

Serie 6, Vollintegrierter Geschirrspüler, 60 cm, XXL, VarioScharnier für besondere Einbausituationen SBT6TB801E



- **PerfectDry:** perfekte Trocknung bei einem niedrigen Stromverbrauch – selbst bei schwer trocknendem Geschirr. ²
- **Silence Plus:** der außergewöhnlich leise Geschirrspüler (43 Dezibel).
- **Extra Clean Zone:** besonders gründliche Reinigung im Oberkorb.
- **AquaStop:** schützt vor Lecks – mit lebenslanger Garantie.
- **EcoSilence Drive:** extrem energiesparend und leise im Betrieb bei besonders langer Lebensdauer.

Technische Daten

| | |
|--|---|
| Energieeffizienzklasse ¹ : | A |
| Energieverbrauch des Eco 50°C Programm pro 100 Betriebszyklen: | 54 kWh/100 Zyklen |
| Anzahl Maßgedecke: | 13 |
| Wasserverbrauch: | 9.5 l |
| Programmdauer: | 4:55 h |
| Geräuschwert: | 43 dB(A) re 1pW |
| Geräusch-Effizienzklasse: | B |
| Reinigungsstufe: | A |
| Wasserverbrauch: | 9.5 l |
| Geschätzter Jahresverbrauch Wasser (bei 220 Standardprogrammen): | 2090 l |
| Bauform: | Einbau |
| Arbeitsplatte abnehmbar: | Nein |
| Dekorrahmen/ -platte: | Nicht möglich |
| Höhe der Arbeitsplatte: | 0 mm |
| Gerätehöhe: | 865 mm |
| Höhenverstellbare Füße: | Ja - alle von vorne |
| Höhenverstellung max.: | 60 mm |
| Verstellbarer Sockel: | Horizontal und Vertikal |
| Nettogewicht: | 41.8 kg |
| Bruttogewicht: | 44.0 kg |
| Anschlusswert: | 2400 W |
| Absicherung: | 10 A |
| Spannung: | 220-240 V |
| Frequenz: | 50; 60 Hz |
| Länge Anschlusskabel: | 175 cm |
| Steckerart: | Schuko-/Gardy mit Erdung |
| Länge Zulaufschlauch: | 165 cm |
| Länge Ablaufschlauch: | 190 cm |
| Durchlauferhitzer: | Ja |
| Beschreibung Wassersicherheitssystem: | 3-fach Wasserschutz 24h |
| Kindersicherung: | Ja |
| Enthärtungsanlage: | Ja |
| Oberkorbttyp: | Hohe Flexibilität beim Beladen mit Max Flex Korb |
| Oberkorb verstellbar: | Rackmatic 3-stufig |
| Unterkorbtyp: | R3 |
| 3. Beladungsebene: | nachrüstbar |
| Sonderzubehör: | SGZ01C00, SGZ1010, SGZ6BH00, SGZ6DB04, SGZ6DX02, SGZ6RB04, SGZ8BI00, SMZ1051EU, SMZ2014, SMZ5000, SMZ5002, SMZ5045, SMZ5300 |
| Integriertes Zubehör: | Dampfschutzblech, Edelstahlbauleisten |
| Anzahl an Maßgedecken: | 13 |
| Abmessungen des verpackten Gerätes: | 930x660x670 mm |

Sonderzubehör

| | |
|-----------|---|
| SGZ01C00 | Kleinteile-Halter für Oberkorb |
| SGZ1010 | Schlauchverlängerung Zu- und Ablauf |
| SGZ6DB04 | Vario Schublade für Max Flex Pro Körbe |
| SGZ6DX02 | Vario Schublade 60cm |
| SGZ6RB04 | 3. Korb für Max Flex Pro |
| SGZ8BI00 | Verbindungsschiene für geteilte Fronten |
| SMZ1051EU | Netzkabel mit EU-Stecker 5m |
| SMZ2014 | Korbeinsatz f. Langstielgläser |
| SMZ5000 | Spülhilfe-Set |
| SMZ5002 | Silberglanzkassette |
| SMZ5045 | Verblendungssatz Hocheinbau 86,5cm Höhe |
| SMZ5300 | Stielglas Korb |

¹ auf einer Energieeffizienzklassen-Skala von A bis G

² Bosch PerfectDry-Geschirrspüler mit Zeolith-Technologie und Energieeffizienzklasse B im Vergleich zu einem ähnlichen Bosch-Geschirrspüler ohne Zeolith und mit Energieeffizienzklasse D



Serie 6, Vollintegrierter Geschirrspüler, 60 cm, XXL, VarioScharnier für besondere Einbausituationen SBT6TB801E

Leistung und Verbrauch

- Energieeffizienzklasse¹: A
- Energie² / Wasser³: 54 kWh / 9.5 Liter
- Fassungsvermögen: 13 Maßgedecke
- Programmdauer⁴: 4:55 (h:min)
- Geräusch: 43 dB(A) re 1 pW
- Geräusch-Effizienzklasse: B

Programme und Optionen

- Vorspülen
- Machine Care

Spültechnologie und Sensorik

- Zeolith®-Trocknen
- Wärmetauscher+Trocknungsassist
- DosierAssistent
- BLDC-Motor
- Reiniger-Automatik
- Selbstreinigendes Sieb mit 3-fach Wellen-Filtersystem
- Innenbehälter/ Boden: Edelstahl/Edelstahl

Korbsystem

- R3 ja
- Kreisel signalrot
- VarioSchublade nachrüstbar
- Höhenverstellbarer Oberkorb mit Rackmatic (3-stufig)
- Kugellager auf allen Ebenen
- 2x signalrot
- Korbstopper (Rack Stopper) gegen ein Überrollen des Unterkorbes
- Umklappbare Stachelreihen im Oberkorb (2x)
- Umklappbare Stachelreihen im Unterkorb (6x)
- Besteckablage im Oberkorb
- Vario-Besteckkorb im Unterkorb
- Tassenablage im Oberkorb (2-teilig)
- Tassenablage im Unterkorb (2-teilig)

Anzeige und Bedienung

- Touch Bedienung (schwarz)
- Bedienung von oben
- Klartext-Beschriftung (englisch)
- Wi-Fi
- Spaltausleucht. links weiß
- Lichtvorhang weiß
- Elektronische Restzeit-Anzeige in Minuten
- Akustisches Signal am Programmende

Technische Informationen und Zubehör

- AquaStop mit lebenslanger Garantie
- variables Scharnier 50
- 2-fach drücken
- Türassistent

- Glasschutz-Technik
- Trichter
- Edelstahleinbauleisten
- Inkl. Dampfschutz-Blech

Maße

- Gerätemaße (H x B x T): 86.5 cm x 59.8 cm x 55.0 cm

¹ auf einer Energieeffizienzklassen-Skala von A bis G

²Energieverbrauch kWh/100 Betriebszyklen (im Programm Eco 50 °C)

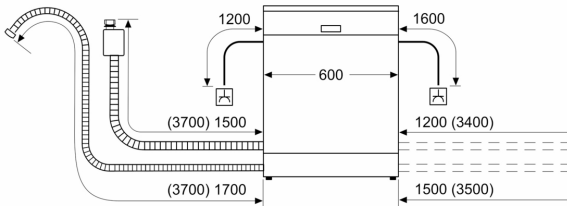
³ Wasserverbrauch in Liter pro Betriebszyklus (im Programm Eco 50 °C)

⁴ Programmdauer im Programm Eco 50 °C

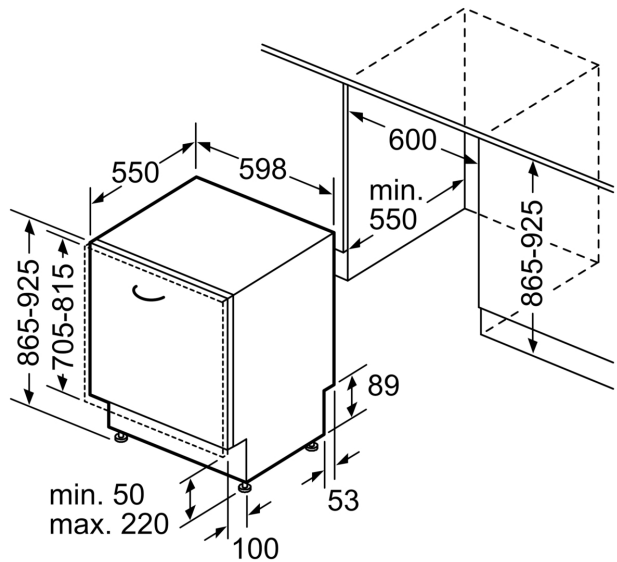
* Garantiebedingungen finden Sie unter A01

**Serie 6, Vollintegrierter
Geschirrspüler, 60 cm, XXL,
VarioScharnier für besondere
Einbausituationen
SBT6TB801E**

Maße in mm



☆ Steckdose
() Werte mit Verlängerungssatz



Maße in mm