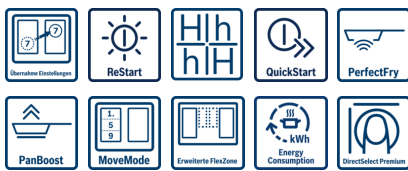
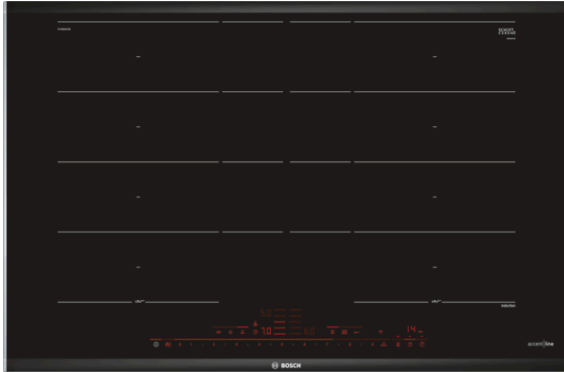


**Serie | 8, Induktionskochfeld, 80 cm,  
autark  
PXY895DX3E**



**Zubehör**

1 x Ausgleichsleiste 750 - 780 mm  
1 x Kabelloser Temperatursensor für Kochfeld

**Sonderzubehör**

HEZ390042 : 4-er Set best aus 3 Töpfe + 1 Pfanne  
HEZ390090 : Wok-Set 3-teilig  
HEZ390210 : Systempfanne Ø 15cm  
HEZ390220 : Systempfanne Ø 19cm  
HEZ390230 : Systempfanne Ø 21cm  
HEZ39050 : Kabelloser Temperatursensor für Kochfeld  
HEZ390512 : Teppan Yaki (groß)  
HEZ390522 : Grillplatte

**Das Induktions-Kochfeld mit PerfectCook und PerfectFry: erzielen Sie beste Ergebnisse dank automatischer Temperaturregulierung.**

- **Home Connect:** Vernetzte Hausgeräte von Bosch für einen leichteren Alltag. (nur in Ländern, in denen Home Connect Service verfügbar ist)
- **DirectSelect Premium:** direkte, einfachste Auswahl der gewünschten Kochzonen, Leistungsstufen und zusätzlicher Funktionen.
- **PerfectFry Bratsensor:** für einen optimalen Bräunungsgrad des Bratguts dank Sensorsteuerung in 5 Leistungsstufen.
- **PerfectCook Kochsensor:** verhindert Über- oder Verkochen durch präzise Regulierung der Kochtemperatur.
- **Erweiterte FlexInductions-Zone:** noch mehr Flexibilität durch Zusammenschalten der Kochzonen zu einer durchgehenden Fläche, die bei größeren Töpfen noch erweitert werden können.
- **Induktion:** schnelles, punktgenaues Kochen, leichte Reinigung und geringer Energieverbrauch.
- **PowerBoost:** Kürzere Ankochzeiten mit bis zu 50% mehr Leistung.
- **Kochfeldbasierte Haubensteuerung:** bequeme Bedienung der Haube über Ihr Kochfeld (mit passender Haube)

**Technische Daten**

Gerätetyp :	Kochstelle Glaskeramik
Bauform :	Eingebaut
Energiequelle :	Elektro
Anzahl der Kochzonen, die gleichzeitig benutzt werden können :	4
Nischenmaße (H x B x T) (mm) :	51 x 750-780 x 490-500
Gerätebreite (mm) :	816
Abmessungen des Gerätes (mm) :	51 x 816 x 527
Abmessungen des verpackten Gerätes (mm) :	126 x 953 x 603
Nettogewicht (kg) :	16,788
Bruttogewicht (kg) :	18,4
Restwärmanzeige :	Getrennt
Lage der Steuerung :	Vorne
Hauptoberflächenmaterial :	Glaskeramik
Oberflächenfarbe :	Schwarz
Approbationszertifikate :	AENOR, CE
Länge Netzkabel (cm) :	110
Abgedichtete Herdplatte :	Nein
Heizungen mit Booster :	Alle
Leistung der 2.Kochzone (kW) :	3.3
:	[3.7]
:	3.7
:	3.7
Elektroanschlusswert (W) :	7400
Spannung (V) :	220-240
Frequenz (Hz) :	50; 60
Gerätefarbe :	Schwarz
Energiequelle :	Elektro
Approbationszertifikate :	AENOR, CE
Steckerart :	ohne Stecker
Abmessungen des Gerätes (in) :	+ x x
Abmessungen des verpackten Gerätes (in) :	4.96 x 23.74 x 37.51
Nettogewicht (lbs) :	37
Bruttogewicht (lbs) :	41
Anzahl der Kochzonen, die gleichzeitig benutzt werden können :	4
Länge Netzkabel (cm) :	110
Nischenmaße (H x B x T) (mm) :	51 x 750-780 x 490-500
Abmessungen des Gerätes (mm) :	51 x 816 x 527
Abmessungen des verpackten Gerätes (mm) :	126 x 953 x 603
Nettogewicht (kg) :	16,788

## Serie | 8, Induktionskochfeld, 80 cm, autark PXY895DX3E

### Das Induktions-Kochfeld mit PerfectCook und PerfectFry: erzielen Sie beste Ergebnisse dank automatischer Temperaturregulierung.

---

#### **Design:**

- ComfortProfil mit umlaufender Lisene

#### **Ausstattung:**

- DirectSelect Premium
- Kochfeldbasierte Haubensteuerung (mit passender Haube)
- Home Connect Funktion (WLAN)
- 1 PerfectCook Kochsensor inklusive
- PerfectFry Bratsensor mit 5 Temperaturstufen
- ReStart
- QuickStart
- MoveMode
- Timer mit Abschaltfunktion je Kochzone
  - Kurzzeitwecker
  - Count-up Timer

#### **Schnelligkeit:**

- PowerBoost-Funktion für alle Kochzonen
- PanBoost: PowerBoost-Funktion für Pfannen

#### **Leistung und Größe:**

- 4 Induktions-Kochzonen mit Topferkennung
- erweiterte FlexInductions-Zone
- 17 Leistungsstufen

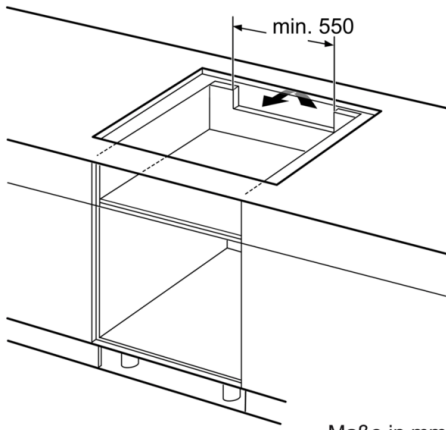
#### **Umwelt und Sicherheit:**

- Energieverbrauchsanzeige
- 2 stufige Restwärmeanzeige je Kochzone
- Topferkennung
  - PowerManagement Funktion
  - Automatische Sicherheitsabschaltung
  - Kindersicherung
  - Wischschutzfunktion

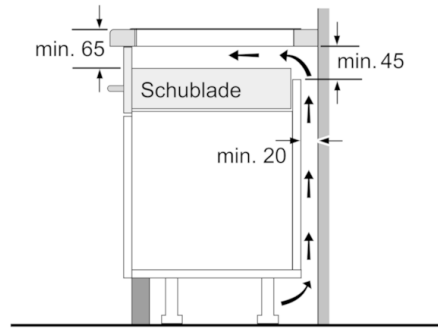
#### **Maße:**

- Anschlusswert: 7,4 kW
- Anschlusskabel (1,1 m)
- Anschlusskabel beigelegt in Verpackung
- Min. Arbeitsplattenstärke: 30 mm

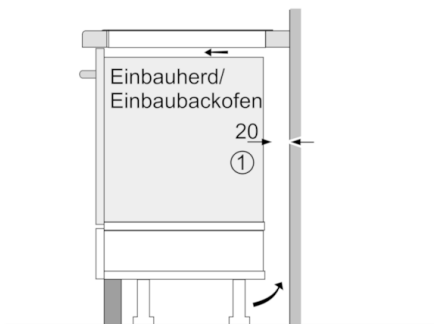
**Serie | 8, Induktionskochfeld, 80 cm, autark  
PXY895DX3E**



Maße in mm

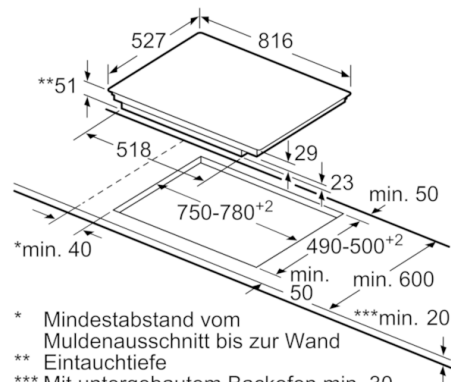


Maße in mm



① Lüftungspalt muß vorgesehen werden.

Maße in mm



\* Mindestabstand vom Muldenausschnitt bis zur Wand  
 \*\* Eintauchtiefe  
 \*\*\* Mit untergebautem Backofen min. 30, ggf. mehr; siehe Maßanforderungen des Backofens

Maße in mm