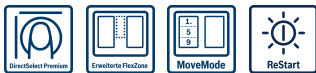
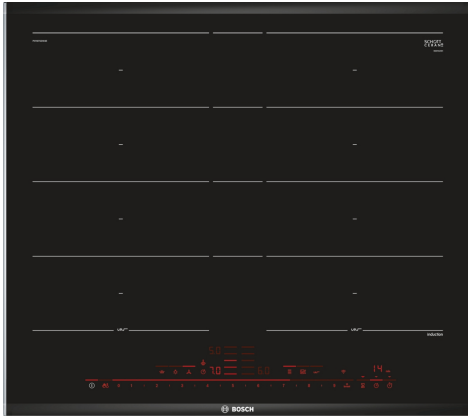


Serie 8, Induktionskochfeld, 60 cm, Schwarz, Mit Rahmen aufliegend PXY675DW4E



Sonderzubehör

HEZ390012 Dampfeinsatz für Edelstahlbräter, HEZ39050 Kabelloser Temperatursensor für Kochfeld, HEZ390512 Teppan Yaki (groß), HEZ390522 Grillplatte, HEZ9ES100 Espressokocher 4 Tassen, HEZ9FE280 Eisenpfanne Ø 18 / 28 cm, HEZ9FF010 Flex Pfanne, groß, HEZ9FF030 Flex Pfannen-Set, 3-teilig, HEZ9FF040 Flex Pfannen-Set, 4-teilig, HEZ9SE040 4 teiliges Topfset, HEZ9SE060 6 teiliges Topfset, HEZ9TY010 Teppan Yaki, HZ390011 Bräter aus Edelstahl mit Glasdeckel

Die FlexInduction-Kochstelle: platzieren Sie mehrere Töpfe oder großes Kochgeschirr beliebig auf der flexiblen Kochzone.

- **DirectSelect Premium:** großflächige und intuitive Touch-Oberfläche.
- **Erweiterte FlexInduction-Zone:** maximal viel Platz für große Töpfe und Pfannen.
- **MoveMode:** die automatische Kochstufeneinstellung für schnelles Ankochen auf der vorderen und Weiterköcheln auf der hinteren Kochzone.
- **PowerBoost:** bis zu 50 % mehr Power für schnelleres Erhitzen Ihres Induktionskochfeldes.
- **ReStart:** if something boils over, the cooktop automatically turns itself off and saves the last selected setting.

Technische Daten

Produktbezeichnung / -familie:Kochstelle Glaskeramik
 Bauform: Einbau
 Energiequelle: Elektrisch
 Anzahl der Kochzonen:4
 Nischenmaße für Installation (H x B x T): 51 x 560-560 x 490-500 mm
 Gerätebreite:606 mm
 Abmessungen des Gerätes:51x606x527 mm
 Abmessungen des verpackten Gerätes:126 x 753 x 603 mm
 Nettogewicht:15.3 kg
 Bruttogewicht:17.6 kg
 Restwärmanzeige: Getrennt
 Lage der Steuerung:Vorne
 Hauptoberflächenmaterial: Glaskeramik
 Oberflächenfarbe:Schwarz, Alu, gebürstet
 Länge Anschlusskabel:110.0 cm
 Abgedichtete Herdplatte:Nein
 Heizungen mit Booster:Alle
 Leistung der 2.Kochzone (kW):3.3 kW
 :[3.7] kW
 :3.7 kW
 Anschlusswert:7400 W
 Spannung:220-240 V
 Frequenz:50; 60 Hz
 Energiequelle: Elektrisch
 Steckerart: Ohne Stecker (Anschluss durch Elektrofachkraft)
 Abmessungen des Gerätes (in):x x
 Abmessungen des verpackten Gerätes:4.96 x 23.74 x 29.64
 Nettogewicht:34.000 lbs
 Bruttogewicht:39.000 lbs
 Anzahl der Kochzonen:4
 Länge Anschlusskabel:110.0 cm
 Nischenmaße für Installation (H x B x T): 51 x 560-560 x 490-500 mm
 Abmessungen des Gerätes:51x606x527 mm
 Abmessungen des verpackten Gerätes:126 x 753 x 603 mm
 Nettogewicht:15.3 kg
 Bruttogewicht:17.6 kg

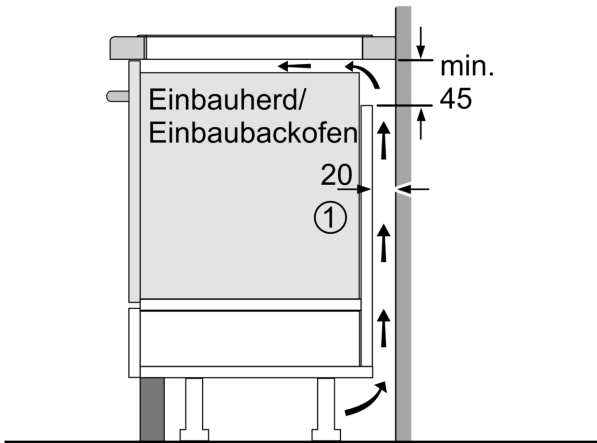




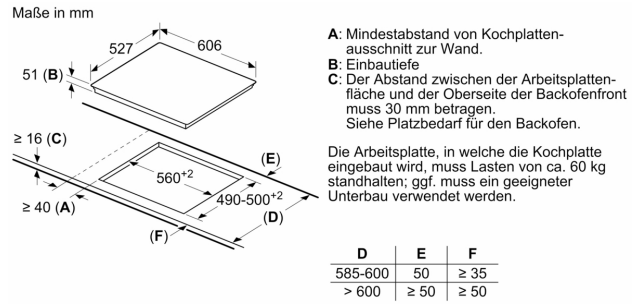
**Serie 8, Induktionskochfeld, 60 cm,
Schwarz, Mit Rahmen aufliegend
PXY675DW4E**

**Die FlexInduction-Kochstelle: platzieren
Sie mehrere Töpfe oder großes
Kochgeschirr beliebig auf der flexiblen
Kochzone.**

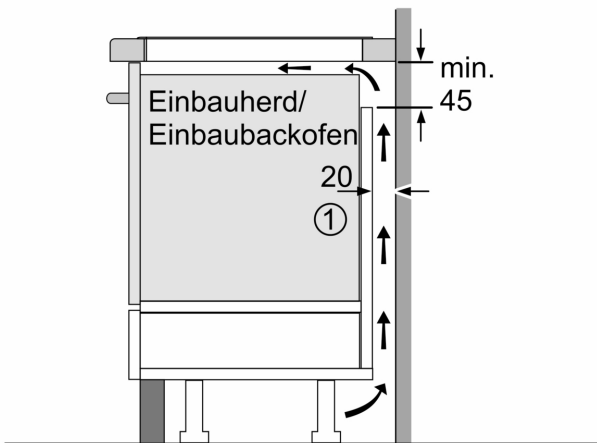
**Serie 8, Induktionskochfeld, 60 cm,
Schwarz, Mit Rahmen aufliegend
PXY675DW4E**



① Lüftungsspalt muß vorgesehen werden.

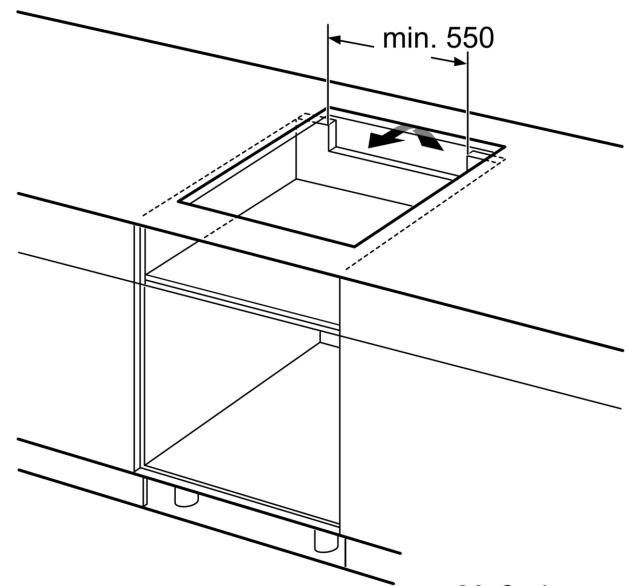


Maße in mm

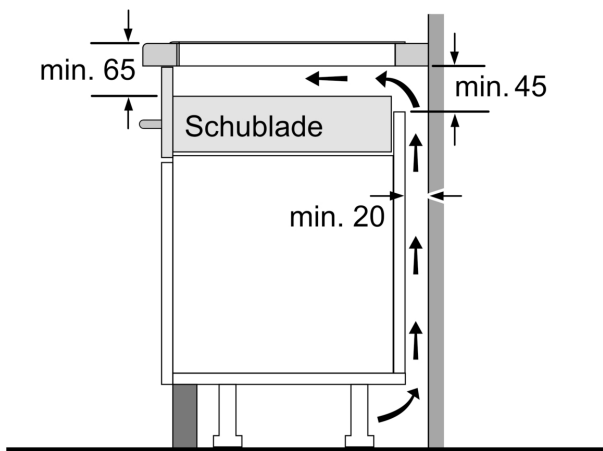


① Lüftungsspalt muß vorgesehen werden.

Maße in mm



Maße in mm



Maße in mm