

**Serie | 6, 30 cm  
PXX395FB1E****Induktionskochstelle mit innovativen  
Features für mehr Flexibilität beim Kochen.****Technische Daten**

Gerätetyp :	Vario/Domino Kochstelle Glas
Bauform :	CONSTR_TYPE.Built-in
Energiequelle :	Elektro
Anzahl der Kochzonen, die gleichzeitig benutzt werden können :	2
Nischenmaße (H x B x T) (mm) :	51 x 270 x 490-500
Gerätebreite (mm) :	306
Abmessungen des Gerätes (mm) :	51 x 306 x 527
Abmessungen des verpackten Gerätes (mm) :	110 x 370 x 573
Nettogewicht (kg) :	7,628
Bruttogewicht (kg) :	8,3
Hauptoberflächenmaterial :	Glaskeramik
Oberflächenfarbe :	Alu, gebürstet, Schwarz
Approbatonszertifikate :	AENOR, CE
Länge Netzkabel (cm) :	110
Elektroanschlusswert (W) :	3700
Spannung (V) :	220-240
Frequenz (Hz) :	50; 60

**Sonderzubehör**

- HEZ390042 : 4-er Set best aus 3 Töpfe + 1 Pfanne
- HEZ390090 : Wok-Set 3-teilig
- HEZ390512 : Teppan Yaki (groß)
- HEZ390522 : Grillplatte

## Serie | 6, 30 cm PXX395FB1E

### Induktionskochstelle mit innovativen Features für mehr Flexibilität beim Kochen.

---

**Design:**

- Glaskeramik, dekorlos
- Comfort-Profil mit Lisene auf der Rückseite

**Ausstattung:**

- DirectSelect Classic
- QuickStart
- ReStart
- Timer mit Abschaltfunktion je Kochzone
  - Kurzzeitwecker
  - Count-up Timer

**Schnelligkeit:**

- PowerBoost-Funktion für alle Kochzonen

**Leistung und Größe:**

- 2 Induktions-Kochzonen mit Topferkennung
- 1 FlexInduktions-Zone

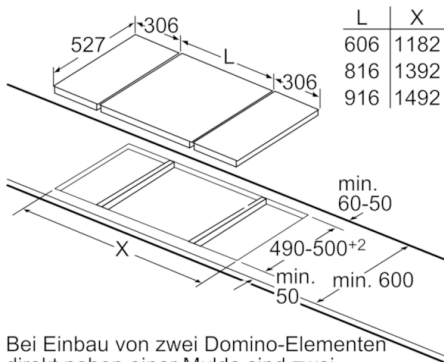
**Umwelt und Sicherheit:**

- Topferkennung
  - PowerManagement Funktion
  - Automatische Sicherheitsabschaltung
  - Kindersicherung
- 2 stufige Restwärmeanzeige je Kochzone
- Energieverbrauchsanzeige

**Maße:**

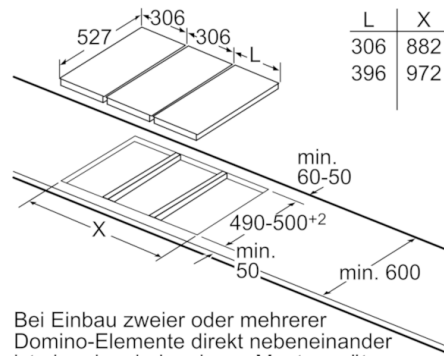
- Anschlusswert: 3,7 kW
- Anschlusskabel (1,1 m)
- Länge Anschlußkabel: 110 cm
- Anschlusskabel fest montiert
- Anschlusskabel beiliegend
- Einbaumaße: 270 mm x 490 mm
- Min. Arbeitsplattenstärke: 30 mm
- Kombinierbar mit Glaskeramik-Kochstellen im Facetten-Design

## Serie | 6, 30 cm PXX395FB1E



Bei Einbau von zwei Domino-Elementen direkt neben einer Mulde sind zwei Montagesätze (HEZ394301) erforderlich.

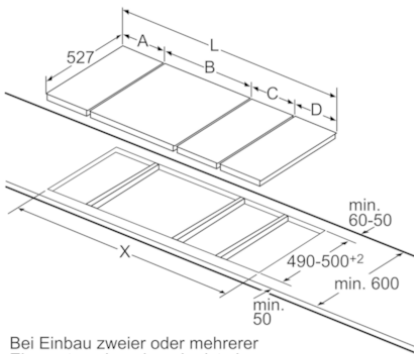
Maße in mm



Bei Einbau zweier oder mehrerer Domino-Elemente direkt nebeneinander ist ein oder sind mehrere Montagesätze erforderlich (2 Elemente 1 Montagesatz, 3 Elemente 2 Montagesätze usw.).

Maße in mm

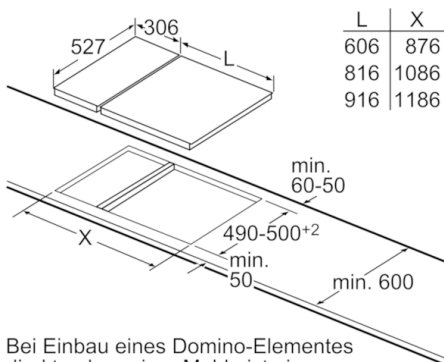
Bild zur Tabelle Domino-Kombinationsmöglichkeiten mit entsprechenden Geräte- und Ausschnittmaßen



Bei Einbau zweier oder mehrerer Elemente nebeneinander ist ein oder sind mehrere Montagesätze erforderlich (2 Elemente 1 Montagesatz, 3 Elemente 2 Montagesätze usw.).

Ausschnittmaße (X) je nach Kombination siehe Tabelle:

Maße in mm



Bei Einbau eines Domino-Elementes direkt neben einer Mulde ist ein Montagesatz (HEZ394301) erforderlich.

Maße in mm

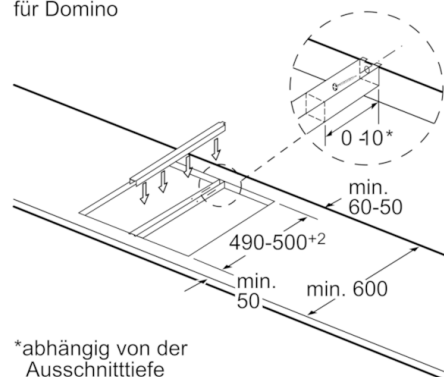
Maße in mm  
Domino-Kombinationsmöglichkeiten mit entsprechenden Geräte- und Ausschnittmaßen

Breitentyp:  
Gerätebreite:

	A	B	C	D	L	X
2x30	306	306	-	-	612	576
1x30, 1x40	306	396	-	-	702	666
1x30, 1x60	306	606	-	-	912	876
1x30, 1x70*	306	710	-	-	1016	980
1x30, 1x80	306	816	-	-	1122	1086
1x30, 1x90	306	916	-	-	1222	1186
2x40	396	396	-	-	792	756
1x40, 1x60	396	606	-	-	1002	966
1x40, 1x70*	396	710	-	-	1106	1070
1x40, 1x80	396	816	-	-	1212	1176
1x40, 1x90	396	916	-	-	1312	1276
3x30	306	306	306	-	918	882
2x30, 1x40	306	306	396	-	1008	972
2x30, 1x60	306	306	606	-	1218	1182
2x30, 1x70*	306	306	710	-	1322	1286
2x30, 1x80	306	306	816	-	1428	1392
2x30, 1x90	306	306	916	-	1528	1492
1x30, 2x40	306	396	396	-	1098	1062
1x30, 1x40, 1x60	306	396	606	-	1308	1272
1x30, 1x40, 1x70*	306	396	710	-	1412	1376
1x30, 1x40, 1x80	306	396	816	-	1518	1482
1x30, 1x40, 1x90	306	396	916	-	1618	1582
2x40, 1x60	396	396	606	-	1398	1362
4x30	306	306	306	306	1224	1188
3x30, 1x40	306	306	306	396	1314	1278
1x30, 1x75	306	750	-	-	1056	1020
1x40, 1x75	396	750	-	-	1146	1110
2x30, 1x75	306	306	750	-	1362	1326
1x30, 1x40, 1x75	306	396	750	-	1452	1416

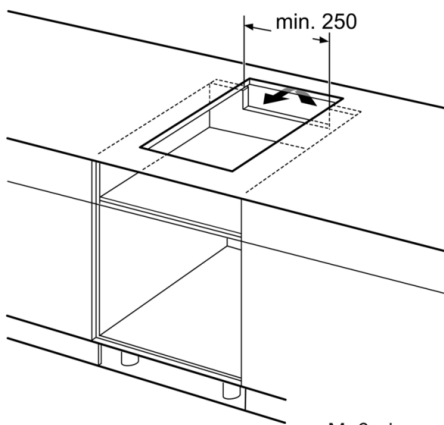
\* Nicht möglich mit 70 cm Induktionsmulde

Montagesatz (HEZ394301)  
für Domino

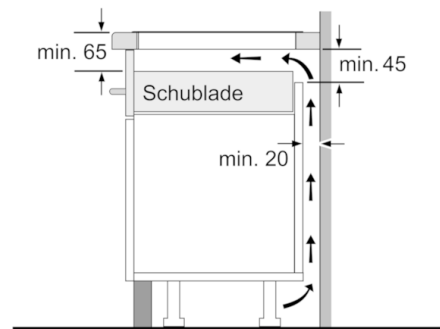


\*abhängig von der Ausschnitttiefe

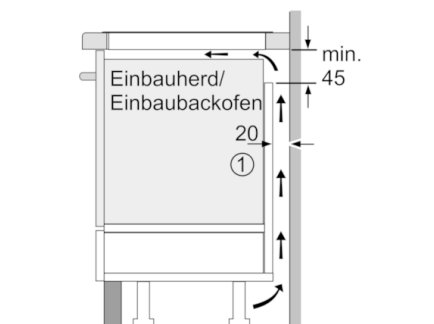
Maße in mm

**Serie | 6, 30 cm  
PXX395FB1E**


Maße in mm

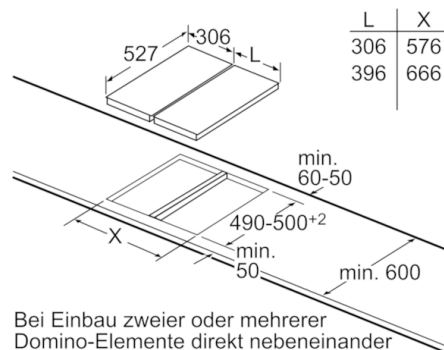


Maße in mm



① Lüftungsspalt muß vorgesehen werden.

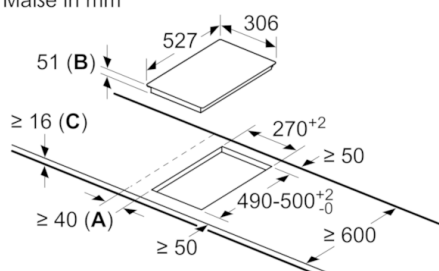
Maße in mm



Bei Einbau zweier oder mehrerer Domino-Elemente direkt nebeneinander ist ein oder sind mehrere Montagesätze erforderlich (2 Elemente 1 Montagesatz, 3 Elemente 2 Montagesätze usw).

Maße in mm

Maße in mm



- A:** Mindestabstand vom Muldenausschnitt bis zur Wand
- B:** Eintauchtiefe
- C:** Mit darunter eingebautem Backofen min. 30, möglicherweise mehr; siehe Platzbedarf für den Backofen.