

## Serie 6, Induktionskochfeld, 80 cm, Mit Rahmen aufliegend PVW890HC1E



### Sonderzubehör

HEZ32WA00	Kabelloses Speisethermometer
HEZ394301	Verbindungsleiste
HEZ9CF240	Bratpfanne, beschichtet 24cm Ø
HEZ9CF280	Bratpfanne, beschichtet 28cm Ø
HEZ9ES100	Espressokocher (4 Tassen)
HEZ9SE030	3-er Set best aus 2 Töpfen + 1 Pfanne
HEZ9SE040	4 teiliges Topfset
HEZ9SE060	6 teiliges Topfset

- **Combi Zone:** verbinde zwei Kochzonen, um besonders großes Kochgeschirr zu erhitzen.
- **Home Connect:** Vernetzte Hausgeräte von Bosch für einen leichteren Alltag.
- **Comfort Profil:** elegantes, formschönes Design mit vorderem Facettenschliff und seitlichen Metalleisten.
- **Power Boost:** bis zu 35 % schnelleres Aufheizen verglichen mit der höchsten Leistungsstufe
- **Quick Start:** sofort starten und die gewünschte Kochstufe wählen.

### Technische Daten

Produktbezeichnung / -familie:	.....Kochstelle Glaskeramik
Bauform:	..... Einbau
Energiequelle:	..... Elektrisch
Anzahl der Kochzonen:	.....5
Nischenmaße für Installation (H x B x T):	51 x 750-780 x 490-500 mm
Gerätebreite:	.....816 mm
Abmessungen des Gerätes:	..... 51x816x527 mm
Abmessungen des verpackten Gerätes:	..... 130x950x600 mm
Nettogewicht:	..... 15.7 kg
Bruttogewicht:	..... 17.1 kg
Restwärmanzeige:	..... Getrennt
Lage der Steuerung:	.....Vorne
Hauptoberflächenmaterial:	..... Glaskeramik
Oberflächenfarbe:	.....Schwarz
Länge Anschlusskabel:	..... 110 cm
Abgedichtete Herdplatte:	.....Nein
Heizungen mit Booster:	.....Alle
Leistung der Kochzone (kW):	..... 2000 W
Leistung der 3.Kochzone (kW):	..... 1600.0 W
:	..... [3.1] kW
:	..... [2.2] kW
Anschlusswert:	..... 7400 W
Spannung:	..... 220-240 V
Frequenz:	..... 50-60 Hz
Energiequelle:	..... Elektrisch
Steckerart:	..... Ohne Stecker (Anschluss durch Elektrofachkraft)
Abmessungen des Gerätes (in):	.....x x
Abmessungen des verpackten Gerätes:	.....5.11 x 23.62 x 37.40
Nettogewicht:	..... 35.000 lbs
Bruttogewicht:	.....38.000 lbs
Anzahl der Kochzonen:	.....5
Länge Anschlusskabel:	..... 110 cm
Nischenmaße für Installation (H x B x T):	51 x 750-780 x 490-500 mm
Abmessungen des Gerätes:	..... 51x816x527 mm
Abmessungen des verpackten Gerätes:	..... 130x950x600 mm
Nettogewicht:	..... 15.7 kg
Bruttogewicht:	..... 17.1 kg



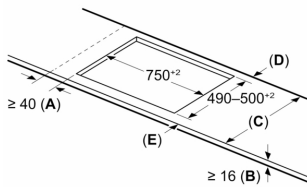


**Serie 6, Induktionskochfeld, 80 cm,  
Mit Rahmen aufliegend  
PVW890HC1E**

---

## Serie 6, Induktionskochfeld, 80 cm, Mit Rahmen aufliegend PVW890HC1E

Maße in mm



C	D	E
585-600	50	≥ 35
> 600	≥ 50	≥ 50

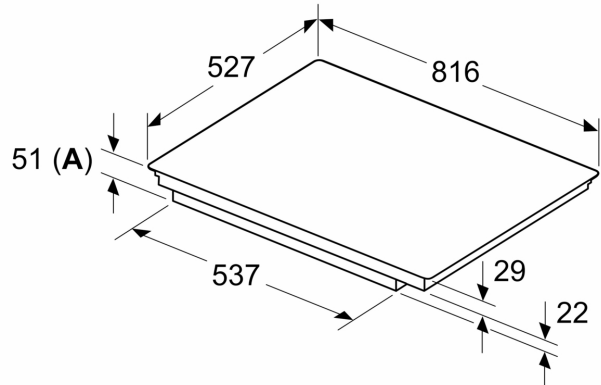
A: Min. Abstand vom Kochfeldausschnitt bis zur Wand

B: Der Abstand zwischen der Oberfläche der Arbeitsplatte und dem oberen Bereich der Backofenfront muss 30 mm betragen

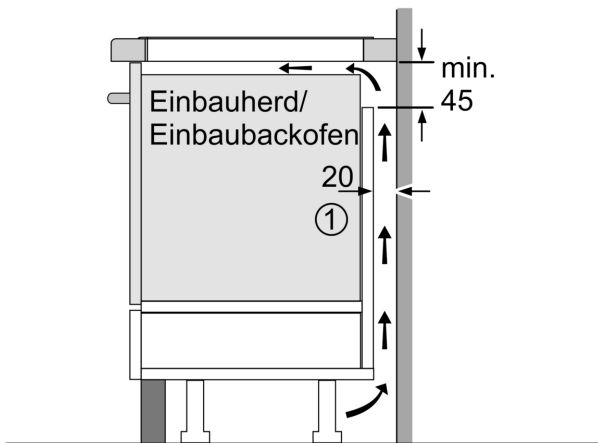
Siehe Platzbedarf für den Backofen

Die Arbeitsplatte, in die das Kochfeld eingebaut wird, muss Belastungen von ca. 60 kg standhalten; gegebenenfalls müssen geeignete Unterkonstruktionen verwendet werden

Maße in mm

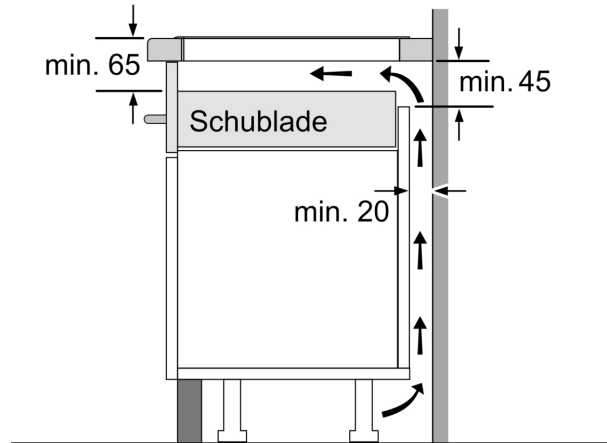


A: Eintauchtiefe



① Lüftungsspalt muß vorgesehen werden.

Maße in mm



Maße in mm

