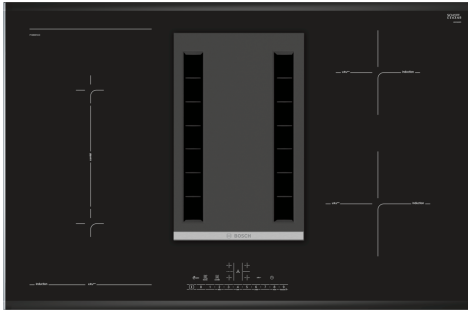


Series 6, Induction hob with integrated ventilation system, 80 cm, surface mount with frame PVS895F21E



Sonderzubehör

HEZ381401	Abluft Set
HEZ381501	Umluft Set
HEZ381700	Aktivkohlefilter
HEZ390090	Wok-Set 3-teilig
HEZ390210	Systempfanne Ø 15cm
HEZ390220	Systempfanne Ø 19cm
HEZ390230	Systempfanne Ø 21cm
HEZ394301	Verbindungsleiste
HEZ9SE030	3-er Set best aus 2 Töpfen + 1 Pfanne

Das Induktions-Kochfeld mit integriertem Abzugsmodul: kombiniert Induktions- mit Dunstabzugshaubentechnologie für beste Ergebnisse.

- **DirectSelect:** direkte, einfache Auswahl der gewünschten Kochzone, Leistungsstufe und zusätzlicher Funktionen.
- **PowerBoost:** Kürzere Ankochzeiten mit bis zu 50% mehr Leistung.

Technische Daten

Produktbezeichnung / -familie:Kochstelle Glaskeramik
 Bauform: Einbau
 Energiequelle: Elektrisch
 Min. Nischenmaße für Installation (H x B x T): 198 x 780-780 x 490-500 mm
 816 mm
 Abmessungen des Gerätes: 198 x 816 x 527 mm
 Abmessungen des verpackten Gerätes: 330 x 940 x 760 mm
 Nettogewicht: 26.3 kg
 Bruttogewicht: 32.6 kg
 Restwärmanzeige: Getrennt
 Lage der Steuerung: Vorne
 Hauptoberflächenmaterial: Glaskeramik
 Oberflächenfarbe: Schwarz, Alu, gebürstet
 Länge Anschlusskabel: 110.0 cm
 Abgedichtete Herdplatte: Nein
 Heizungen mit Booster: Alle
 Leistung der 2.Kochzone (kW): 3.6 kW
 Leistung der 5.Kochzone (kW): 1.4 kW
 Lüfterleistung bei höchster Normalstufe Abluft: 551 m³/h
 Lüfterleistung bei Intensivstufe Umluft: 620.0 m³/h
 Lüfterleistung bei höchster Normalstufe Umluft: 557 m³/h
 Lüfterleistung bei Intensivstufe Abluft: 689 m³/h
 Schalleistung: 70 dB(A) re 1 pW
 Geruchsfilter: Nein
 Art der Luftführung: Abluft, Umluft (Sonderzubehör separat erhältlich)
 Art des Fettfilters: Kassette
 Spannung: 220-240 V
 Frequenz: 60; 50 Hz



Series 6, Induction hob with integrated ventilation system, 80 cm, surface mount with frame PVS895F21E

Das Induktions-Kochfeld mit integriertem Abzugsmodul: kombiniert Induktions- mit Dunstabzugshaubentechnologie für beste Ergebnisse.

Profi-Ausstattung:

- mit 4 wählbaren Bratbereichen

Design:

- Rahmen mit Lisene auf der Rückseite

Schnelligkeit:

- PowerBoost-Funktion für alle Kochzonen

Komfort:

- 4 Induktions-Kochzonen mit Topferkennung
- Zweischritt
- Kombi-Zone
- Touch Control
- TopControl-Digitalanzeige
- Timer mit Abschaltfunktion je Kochzone Kurzzeitwecker
- ReStart
- QuickStart

Leistung und Größe

- Kochzonen: 1 x Ø 210 mm, 2.2 kW (max. Powerstufe 3.7 kW)
Induktion; 1 x Ø 210 mm, 2.2 kW (max. Powerstufe 3.7 kW)
Induktion; 1 x Ø 145 mm, 1.4 kW (max. Powerstufe 2.2 kW)
Induktion; 1 x Ø 180 mm, 1.8 kW (max. Powerstufe 3.1 kW)
Induktion
- 17 Leistungsstufen
- Anschlusswert: 6.9 kW
- Spannung: 220 - 240 V

Umwelt und Sicherheit:

- 2 stufige Restwärmearzeige je Kochzone
- Hauptschalter
- Topferkennung PowerManagement Funktion Automatische Sicherheitsabschaltung Kindersicherung Wischschutzfunktion
- Energieverbrauchsanzeige

Maße:

- Gerätemaße: (H/B/T) 198 x 816 x 527 mm
- Einbaumaße: (H/B/T) 198 x 780-780 x 490-500 mm
- Min. Arbeitsplattenstärke: 20 mm
- Länge Anschlußkabel: 110 cm
- Anschlusskabel beigelegt in Verpackung

Dunstabzug

- Mikrowellen-Backofen mit Dampfunterstützung
- Wahlweise Abluft- oder Umluftbetrieb (Sonderzubehör wird jeweils benötigt)
- Für Abluftbetrieb wird ein Abluftmodul (Sonderzubehör HEZ381401) benötigt
- Für Umluftbetrieb wird ein CleanAir-Umluftmodul (Sonderzubehör

HEZ381500) benötigt

- 9 Leistungsstufen und 1 Intensivstufe
- Vollautomatische Lüfterfunktion mit Luftsensoren
- Gebläsenachlauf 30 Minuten
- Hochleistungsgebläse. Energiesparender Betrieb durch effiziente BLDC-Technologie
- Großflächige, 12-lagige Edelstahl-Fettfilter für hohe Fettfiltereffizienz (90%)
- Lufteinlassgitter aus Gusseisen; hitzebeständig, spülmaschineneeignet
- Entnehm- und trennbare Fettfilter- & Überlaufschutzeinheit, spülmaschineneeignet - mit integrierten Edelstahlfettfiltern, spülmaschineneeignet - Kondensat- und Überlaufschutzhälter, ca. 200ml Aufnahmekapazität, spülmaschineneeignet
- Sicherheitsüberlaufbehälter mit ca. 2.000ml Aufnahmekapazität; Twist-off Verschluss, spülmaschineneeignet
- Sättigungsanzeige für Edelstahlfettfilter
- Sättigungsanzeige für CleanAir-Geruchsfilter

Leistungsdaten Dunstabzug

- Luftleistungsdaten nach EN 61591
- Schalleistungspegel nach EN 60704-3
- Schalldruckpegel nach EN 60704-2-13
- Geruchsreduktion bei Umluftbetrieb nach EN 63591
- Abluftleistung nach EN 61591: - min. Normalbetrieb 150 m³/h - max. Normalbetrieb 550 m³/h - Intensivstufe 690 m³/h
- Umluftleistung: - min. Normalbetrieb 139 m³/h - max. Normalbetrieb 557 m³/h - Boost-/Intensivstufe 620 m³/h
- Geräuschwerte nach EN 60704-3 und EN 60704-2-13 bei Abluftbetrieb: - Min. Normalstufe: 39 dB(A) re 1 pW (25 dB(A) re 20 µPa Schalldruck) - Max. Normalstufe: 69 dB(A) re 1 pW (55 dB(A) re 20 µPa Schalldruck) - Intensivstufe: 76 dB(A) re 1 pW (62 dB(A) re 20 µPa Schalldruck)
- Geräuschwerte bei Umluftbetrieb: - min. Normalbetrieb 42 dB(A) re 1 pW (31 dB(A) re 20 µPa Schalldruck) - max. Normalbetrieb 73 dB(A) re 1 pW (62 dB(A) re 20 µPa Schalldruck) - Boost-/Intensivstufe 75 dB(A) re 1 pW (64 dB(A) re 20 µPa Schalldruck)
- Fettfiltereffizienz: 90 %
- Geruchsreduktion bei Umluftbetrieb: 85 %

Verbrauchsdaten Dunstabzug

- Energie-Effizienzklasse: A
- Durchschnittlicher Energieverbrauch: 53.5 kWh/Jahr
- Lüfter-Effizienzklasse: A
- Fettfilter-Effizienzklasse: B
- Geräusch min./max. Normalstufe: 42/70 dB

Installationshinweise

- Unterschrankbreite: min. 80 cm.
- Arbeitsplattentiefe: min. 60 cm (mit gekürzten Schubladen), ab 70 cm volle Schubladentiefe nutzbar.
- Eintauchtiefe: 19.8 cm
- Ab- oder Umluft-Verrohrungssystem als Sonderzubehör zu bestellen.
- Gesamtgerätgewicht: 26
- Das Gerät muss von unten frei zugänglich sein.
- Bei Installation einer Luftführung im Abluftbetrieb und einer kamingebundenen Feuerstelle, muss die Stromzuführung mit einer geeigneten Sicherheitsausschaltung versehen werden.
- Die Tragfähigkeit und die Stabilität insbesondere bei dünnen Arbeitsplatten ist durch geeignete Unterkonstruktionen

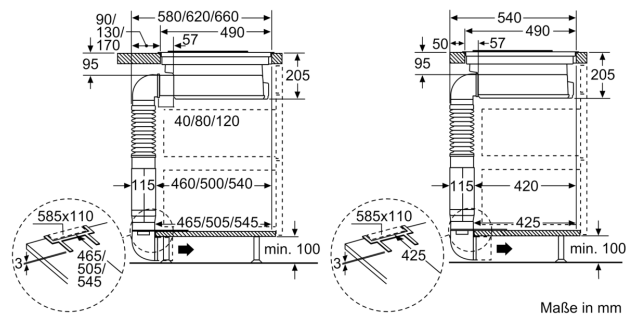
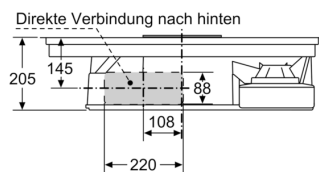
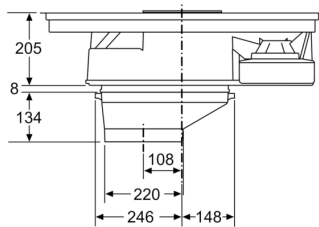
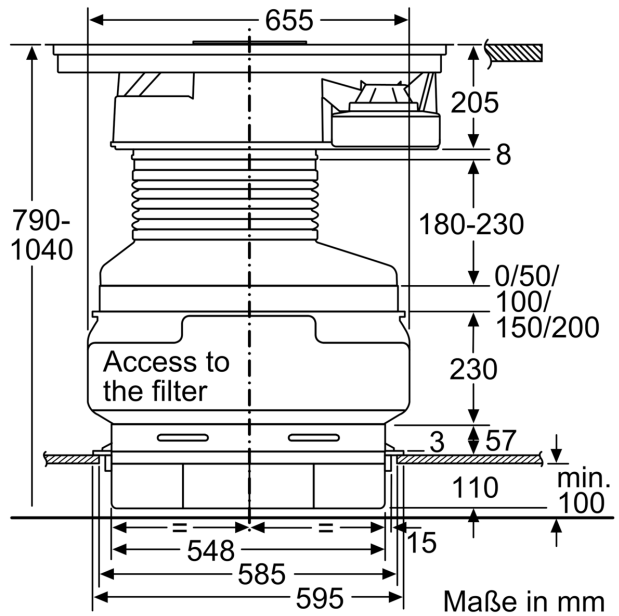
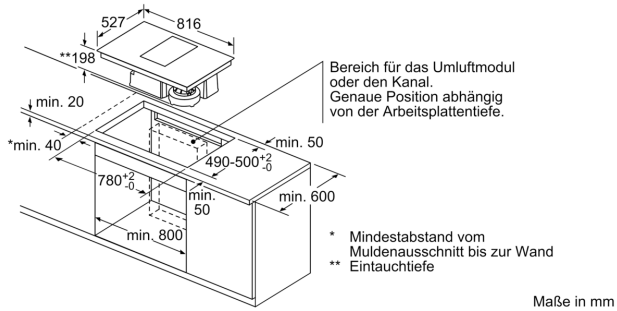


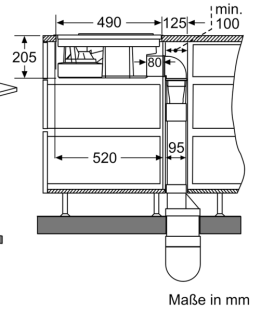
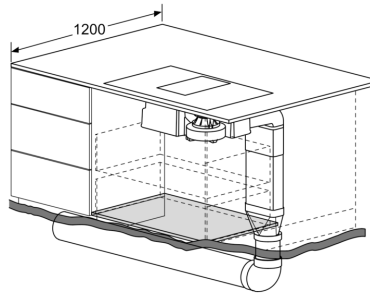
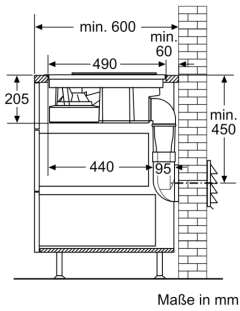
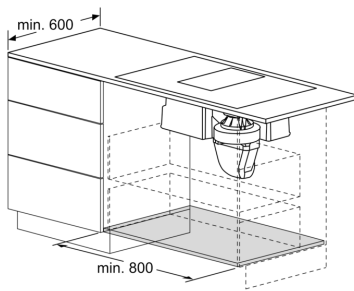
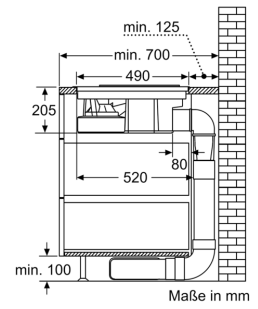
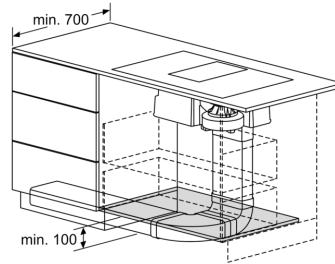
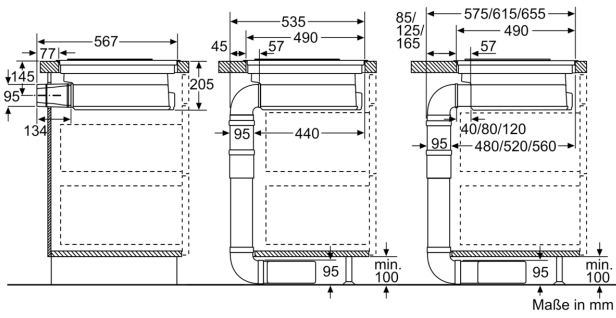
sicherzustellen. Hierbei ist das Gerätegewicht zu berücksichtigen. test
- Anschlussutzen Abluft: Flachkanal NW 150

Sonderzubehör

- HEZ381401, HEZ381501, HEZ381700, HEZ390090, HEZ390210,
HEZ390220, HEZ390230, HEZ394301, HEZ9SE030

Series 6, Induction hob with integrated ventilation system, 80 cm, surface mount with frame PVS895F21E





Maße in mm
 Vorderansicht - Möbelausschnitt
 für Umluft ohne Kanal

