

## Serie 6, Induktionskochfeld, 60 cm, Schwarz, Rahmenlos aufliegend PVS651FC5E



- **DirectSelect:** direkte, einfache Auswahl der gewünschten Kochzone, Leistungsstufe und zusätzlicher Funktionen.
- **Combi Zone:** Verbinde zwei Induktionsfelder, um große Töpfe zu erhitzen.
- **PerfectFry Bratsensor:** lässt nichts anbrennen.
- **Power Boost:** bis zu 35% schnelleres Aufheizen verglichen mit der höchsten Leistungsstufe
- **Re Start:** Sollte einmal etwas überkochen, schaltet sich das Kochfeld automatisch aus und speichert die zuletzt gewählte Einstellung.

### Technische Daten

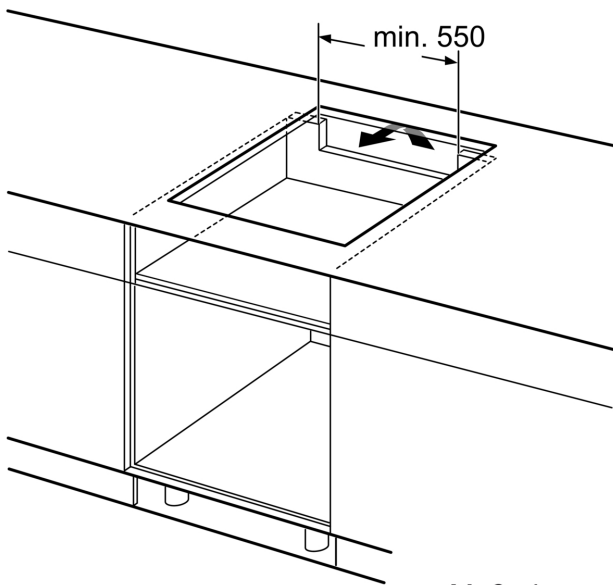
Produktbezeichnung / -familie:	.....Kochstelle Glaskeramik
Bauform:	..... Einbau
Energiequelle:	..... Elektrisch
Anzahl der Kochzonen:	.....4
Nischenmaße für Installation (H x B x T):	51 x 560-560 x 490-500 mm
Gerätebreite:	.....592 mm
Abmessungen des Gerätes:	..... 51x592x522 mm
Abmessungen des verpackten Gerätes:	..... 126 x 753 x 608 mm
Nettogewicht:	..... 11.7 kg
Bruttogewicht:	.....13.4 kg
Restwärmanzeige:	..... Getrennt
Lage der Steuerung:	.....Vorne
Hauptoberflächenmaterial:	..... Glaskeramik
Oberflächenfarbe:	.....Schwarz
Länge Anschlusskabel:	..... 110.0 cm
Abgedichtete Herdplatte:	.....Nein
Heizungen mit Booster:	.....Alle
Leistung der 2.Kochzone (kW):	..... 3.6 kW
Leistung der 5.Kochzone (kW):	..... 1.4 kW
:	.....[3.7] kW
:	.....[2.2] kW
Anschlusswert:	.....6900 W
Spannung:	..... 220-240 V
Frequenz:	..... 50; 60 Hz
Energiequelle:	..... Elektrisch
Steckerart:	..... Ohne Stecker (Anschluss durch Elektrofachkraft)
Abmessungen des Gerätes (in):	..... x x
Abmessungen des verpackten Gerätes:	.....4.96 x 23.93 x 29.64
Nettogewicht:	.....26.000 lbs
Bruttogewicht:	.....30.000 lbs
Anzahl der Kochzonen:	.....4
Länge Anschlusskabel:	..... 110.0 cm
Nischenmaße für Installation (H x B x T):	51 x 560-560 x 490-500 mm
Abmessungen des Gerätes:	..... 51x592x522 mm
Abmessungen des verpackten Gerätes:	..... 126 x 753 x 608 mm
Nettogewicht:	..... 11.7 kg
Bruttogewicht:	.....13.4 kg

### Sonderzubehör

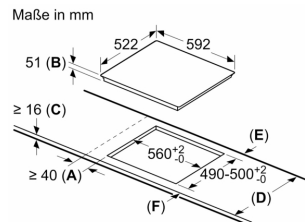
HEZ390090	Wok-Set 3-teilig
HEZ390210	Systempfanne Ø 15cm
HEZ9ES100	Espressokocher 4 Tassen
HEZ9FE280	Eisenpfanne Ø 18 / 28 cm
HEZ9SE040	4 teiliges Topfset
HEZ9SE060	6 teiliges Topfset



**Serie 6, Induktionskochfeld, 60 cm,  
Schwarz, Rahmenlos aufliegend  
PVS651FC5E**



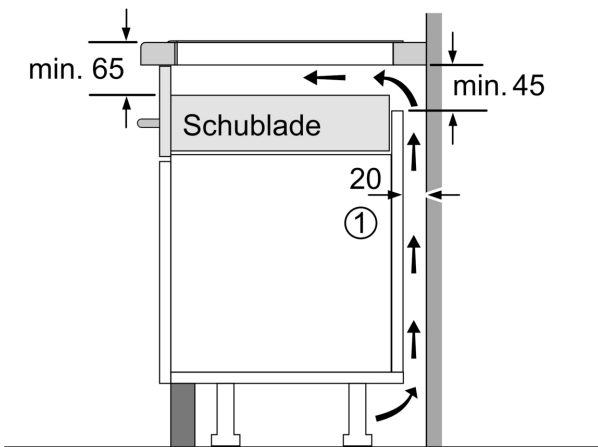
Maße in mm



- A:** Mindestabstand von Kochplatten-ausschnitt zur Wand.  
**B:** Einbautiefe  
**C:** Der Abstand zwischen der Arbeitsplattenfläche und der Oberseite der Backofenfront muss 30 mm betragen. Siehe Platzbedarf für den Backofen.

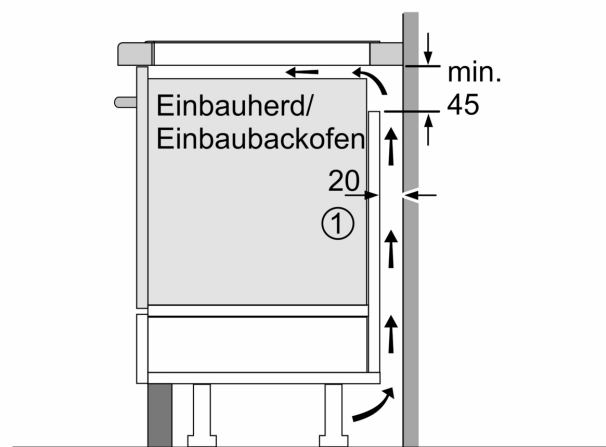
Die Arbeitsplatte, in welche die Kochplatte eingebaut wird, muss Lasten von ca. 60 kg standhalten; ggf. muss ein geeigneter Unterbau verwendet werden.

D	E	F
585-600	50	≥ 35
> 600	≥ 50	≥ 50



① Lüftungsspalt muß vorgesehen werden.

Maße in mm



① Lüftungsspalt muß vorgesehen werden.

Maße in mm