

## Serie 6, Induktionskochfeld, 60 cm, Mit Rahmen aufliegend PIF695HC1E



- **DirectSelect:** direkte und einfache Auswahl der gewünschten Kochzone, Leistungsstufe und zusätzlicher Funktionen.
- **Bräterzone:** eine zusätzliche Kochzone für rechteckiges Kochgeschirr, z. B. Bräter.
- **PerfectFry Plus Bratsensor:** lässt nichts anbrennen.
- **Smart Hood Automatic:** passt die Leistungsstufe des Dunstabzugs aufgrund der Kochfeldeinstellungen an.
- **Favoriten-Taste:** personalisiere dein Kochfeld mit der Hilfe von Home Connect.

### Technische Daten

Produktbezeichnung / -familie: .....Kochstelle Glaskeramik  
 Bauform: ..... Einbau  
 Energiequelle: ..... Elektrisch  
 Anzahl der Kochzonen: .....4  
 Nischenmaße für Installation (H x B x T): 51 x 560-560 x 490-500 mm  
 Gerätebreite: .....606 mm  
 Abmessungen des Gerätes: ..... 51x606x527 mm  
 Abmessungen des verpackten Gerätes: ..... 126x753x608 mm  
 Nettogewicht: ..... 12.8 kg  
 Bruttogewicht: ..... 13.9 kg  
 Restwärmanzeige: ..... Getrennt  
 Lage der Steuerung: .....Vorne  
 Hauptoberflächenmaterial: ..... Glaskeramik  
 Oberflächenfarbe: .....Schwarz  
 Länge Anschlusskabel: ..... 110 cm  
 Abgedichtete Herdplatte: .....Nein  
 Heizungen mit Booster: .....Alle  
 Leistung der Kochzone (kW): ..... 2000 W  
 Leistung der 3.Kochzone (kW): ..... 2000 W  
 Leistung der 5.Kochzone (kW): ..... 1600.0 W  
 : .....[3.1] kW  
 : .....[3.1, 3.7] kW  
 : .....[2.2] kW  
 Anschlusswert: .....7400 W  
 Spannung: ..... 220-240 V  
 Frequenz: ..... 50; 60 Hz  
 Energiequelle: ..... Elektrisch  
 Steckerart: ..... Ohne Stecker (Anschluss durch Elektrofachkraft)  
 Abmessungen des Gerätes (in): .....x x  
 Abmessungen des verpackten Gerätes: .....4.96 x 23.93 x 29.64  
 Nettogewicht: ..... 28.000 lbs  
 Bruttogewicht: ..... 31.000 lbs  
 Anzahl der Kochzonen: .....4  
 Länge Anschlusskabel: ..... 110 cm  
 Nischenmaße für Installation (H x B x T): 51 x 560-560 x 490-500 mm  
 Abmessungen des Gerätes: ..... 51x606x527 mm  
 Abmessungen des verpackten Gerätes: ..... 126x753x608 mm  
 Nettogewicht: ..... 12.8 kg  
 Bruttogewicht: ..... 13.9 kg

### Sonderzubehör

HEZ32WA00	Kabelloses Speisethermometer
HEZ394301	Verbindungsleiste
HEZ9CF240	Bratpfanne, beschichtet 24cm Ø
HEZ9CF280	Bratpfanne, beschichtet 28cm Ø
HEZ9ES100	Espressokocher (4 Tassen)
HEZ9SE030	3-er Set best aus 2 Töpfen + 1 Pfanne
HEZ9SE040	4 teiliges Topfset
HEZ9SE060	6 teiliges Topfset

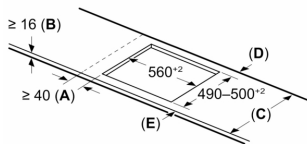


**Serie 6, Induktionskochfeld, 60 cm,  
Mit Rahmen aufliegend  
PIF695HC1E**

---

## Serie 6, Induktionskochfeld, 60 cm, Mit Rahmen aufliegend PIF695HC1E

Maße in mm



A: Min. Abstand vom Kochfeldausschnitt bis zur Wand

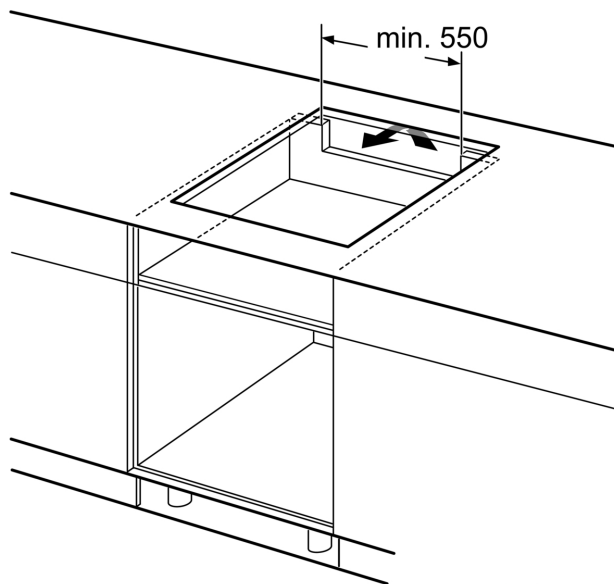
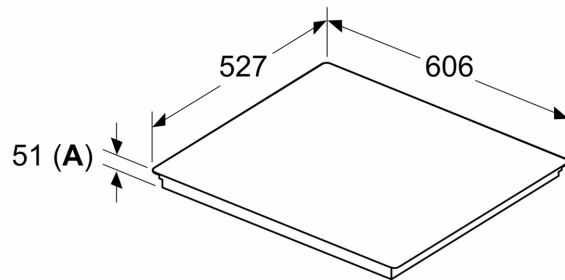
B: Der Abstand zwischen der Oberfläche der Arbeitsplatte und dem oberen Bereich der Backofenfront muss 30 mm betragen

Siehe Platzbedarf für den Backofen

Die Arbeitsplatte, in die das Kochfeld eingebaut wird, muss Belastungen von ca. 60 kg standhalten; gegebenenfalls müssen geeignete Unterkonstruktionen verwendet werden

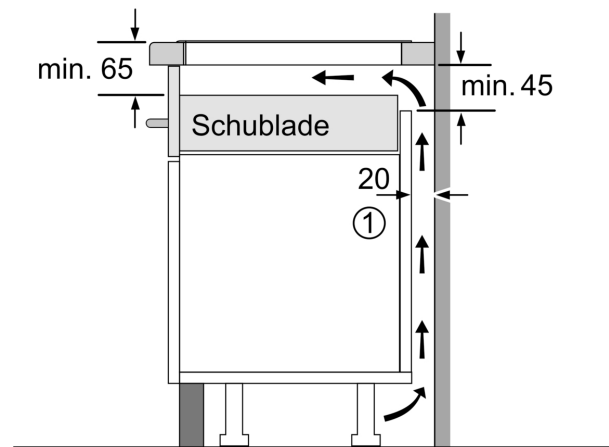
C	D	E
585-600	50	≥ 35
> 600	≥ 50	≥ 50

Maße in mm



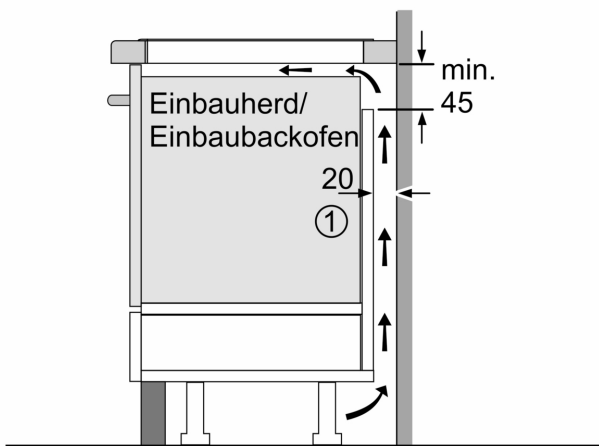
Maße in mm

A: Eintauchtiefe



① Lüftungsspalt muß vorgesehen werden.

Maße in mm



①  
Lüftungsspalt muß  
vorgesehen werden.

Maße in mm