

Einbau-Kühlschrank, 82 cm KUR16A40



Zubehör
2 x Eierablage

Technische Daten

Bauform :	Eingebaut
Anzahl Verdichter :	1
Anzahl unabhängiger Kühlkreisläufe :	1
Gerätebreite (mm) :	595
Höhe (mm) :	820
Gerätetiefe (mm) :	570
Nettogewicht (kg) :	35,401
Nischenmaße (H x B x T) (mm) :	820 x 600 x 570
Dekorrahmen/ - platte :	Möglich mit Zubehör
Türanschlag :	rechts wechselbar
Anzahl verstellbarer Ablagen-Kühlteil (Stck) :	3
Flaschenregale :	Nein
Frostfree System :	Nein
Innenlüfter :	Nein
Scharniere wechselbar :	Ja
Länge Netzkabel (cm) :	230
Schallleistung (dB(A) re 1 pW) :	40
Multi-Flow Air Tower :	Nein
Energiesparfunktion :	Nein
Kältetechnik :	1 Kompressor /1 Kältekreislauf
Superkühlen-Taste :	Nein
Number of Door Bins - Refrigerator :	4
Gallon Storage :	Ja
Anzahl der Lagerkapazität :	1
Anzahl Ablageflächen Köhlen :	4
motorisierte Ablage :	Nein
Material der Ablagen :	Glas
Tür offen Anzeige Gefrierteil :	Nein
Anschlusswert (W) :	90
Absicherung (A) :	10
Spannung (V) :	220-240
Frequenz (Hz) :	50
Energieverbrauch (kWh) :	0,43
Approbatonszertifikate :	CE, VDE
Gerätefarbe :	weiß
Dekorrahmen/ - platte :	Möglich mit Zubehör
Art der Installation :	nicht zutreffend
Schallleistung (dB(A) re 1 pW) :	40
Geschätzter Jahresverbrauch Strom (kWh) :	157,0
Steckerart :	Schuko-/Gardy.m.Erdung
Ausschnittsmaße :	x x
Abmessungen des verpackten Gerätes (in) :	33.85 x 25.59 x 27.16
Nettogewicht (lbs) :	78
Bruttogewicht (lbs) :	84



4 242002 401324

Einbau-Kühlschrank, 82 cm KUR16A40

- Energieeffizienzklasse: A
- Nischenmaße (H x B x T): 82 x 60 x 57 cm

Allgemeine Information

- Be- und Entlüftung im Sockelbereich,
kein Ausschnitt in der Arbeitsplatte
erforderlich

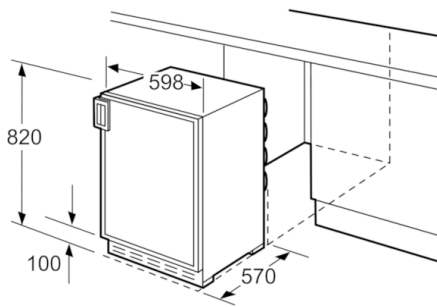
Kühlteil

- Abtau-Automatik
- 4 Abstellflächen aus Sicherheitsglas, davon 3
höhenverstellbar, 1 teilbar
- Transparenter Gemüsebehälter
- Variable Innentür
- 2 Butter-/Käsefächer
- Innenraumbelichtung

Technische Information

- Energie-Effizienz-Klasse: A kWh/Jahr: 157
- Nutzinhalt gesamt: 177 l
- Höhenverstellbare Füße vorne
- Türanschlag rechts, wechselbar
- Klimaklasse SN-ST
- Gerätemaße (H x B x T): 82 x 60 x 57 cm

Einbau-Kühlschrank, 82 cm KUR16A40



Platz für elektrischen Anschluß seitlich rechts
oder links neben dem Gerät.
Belüftung im Sockel.

Maße in mm