

**Serie 6, 82 x 60 cm, Flachscharnier mit Softeinzug  
KUL15ADF0**



**Sonderzubehör**

KFZ10AX0	Türfront mit Alu-Dekorrahmen
KSZGGM00	Butterdose
KUZ20SX0	Vorsatztür, Edelstahl

**Der Unterbau-Kühlschrank mit MultiBox:  
Ihr idealer Aufbewahrungsort für Obst und Gemüse – sehr sparsam.**

- **LED-Beleuchtung:** so hast du deine Lebensmittel immer perfekt im Blick.

**Technische Daten**

Bruttogewicht:	.....84.000 lbs
Energieeffizienzklasse <sup>1</sup> :	..... F
Durchschnittlicher Energieverbrauch in Kilowattstunden pro Jahr (kWh/a):	..... 180 kWh/annum
Volumen der Tiefkühlfächer:	..... 15 l
Volumen der Kaltlagerfächer:	..... 108 l
Geräuschwert:	..... 38 dB(A) re 1pW
Geräusch-Effizienzklasse:	..... C
Bauform:	..... Einbau
Anzahl Verdichter:	..... 1
Anzahl unabhängiger Kühlkreisläufe:	..... 1
Gerätebreite:	..... 598 mm
Höhe:	..... 820 mm
Gerätetiefe:	..... 548 mm
Nettogewicht:	..... 35.0 kg
Min. Nischenmaße für Installation (H x B x T):	..... 820 x 600 x 550 mm
Dekorrahmen/ - platte:	..... Möglich mit Zubehör
Türanschlag:	..... Rechts wechselbar
Anzahl verstellbarer Ablagen-Kühlteil (Stck):	..... 1
Flaschenregale:	..... Nein
Frostfree System:	..... Nein
Innenlüfter:	..... Nein
Scharniere wechselbar:	..... Ja
Länge Anschlusskabel:	..... 230.0 cm
Schalleistung:	..... 38 dB(A) re 1pW
Multi-Flow Air Tower:	..... Nein
Energiesparfunktion:	..... Nein
Kältetechnik:	..... 1 Kompressor /1 Kältekreislauf
Superkühlen-Taste:	..... Nein
Temperaturkontrollierte Schubalbe:	..... Nein
Luftfeuchtigkeit Kontrollschublade:	..... Nein
Anzahl Türabsteller - Kühlteil:	..... 3
Tür Einstellmöglichkeiten - Kühlen:	..... Nein
Tilt-out door bins in fridge:	..... Ja
Gallon Storage:	..... Ja
Anzahl der Lagerkapazität:	..... 1
motorisierte Ablage:	..... Nein
Material der Ablagen:	..... Glas, Kunststoff, Traggitter, Holz
Tür offen Anzeige Gefrierteil:	..... Nein
Anschlusswert:	..... 90 W
Absicherung:	..... 10 A
Spannung:	..... 220-240 V
Frequenz:	..... 50 Hz
Lagerung bei Stromausfall (h):	..... 8 h
Dekorrahmen/ - platte:	..... Möglich mit Zubehör
Gerätetyp:	..... Unterbaufähig
Schalleistung:	..... 38 dB(A) re 1pW
Energy Star Qualified:	..... Nein
Steckerart:	..... Schuko-/Gardy mit Erdung
Ausschnittsmaße:	..... x
Abmessungen des verpackten Gerätes:	..... 35.03 x 26.37 x 24.40
Nettogewicht:	..... 77.000 lbs

<sup>1</sup> auf einer Energieeffizienzklassen-Skala von A bis G



4 242005 168156

## Serie 6, 82 x 60 cm, Flachscharnier mit Softeinzug KUL15ADF0

### Der Unterbau-Kühlschrank mit MultiBox: Ihr idealer Aufbewahrungsort für Obst und Gemüse – sehr sparsam.

---

#### Leistung und Verbrauch

- Flachscharnier-Technik, Profi-Scharnier
- Energieeffizienzklasse: F
- Nutzinhalt gesamt: 123 l
- Nutzinhalt Kühlfächer: 108 l
- Nutzinhalt Tiefkühlfächer: 15 l
- Gefriervermögen in 24 Std.: 3.4 kg
- Energieverbrauch / Jahr: 180 kWh/a
- Klimaklasse: SN-ST
- SuperGefrieren: ja
- Geräuscheffizienzklasse / Geräusch-Wert: C / 38 dB
- Temperature rise time : 8 h

#### Design

- Be- und Entlüftung im Sockelbereich,
- kein Ausschnitt in der Arbeitsplatte erforderlich
- Reinigungsfreundlicher, heller Innenraum

#### Komfort und Sicherheit

- Elektronische Temperaturregelung über LED ablesbar
- Abtau-Automatik im Kühlteil

#### Kühlteil

- 2 Abstellflächen aus Sicherheitsglas, davon 1 höhenverstellbar
- 1 Flaschenabsteller, 2 Türabsteller
- davon 1 Flaschenhalter mit extra tiefen Türabsteller
- LED Beleuchtung

#### Frischhaltesystem

- 2 MultiBoxen -Transparente Schubladen mit Wellenboden, ideal zur Lagerung von Obst und Gemüse.
- Große Auszugschale

#### Gefrierfach

- 1 Gefrierfach mit Klappe
- Pizza-gerechtes Gefrierfach

#### Technische Informationen

- Höhenverstellbare Füße vorne
- Türanschlag rechts, wechselbar
- Anschlusswert: Anschlusswert: 90 W
- 220 - 240 V

#### Maße

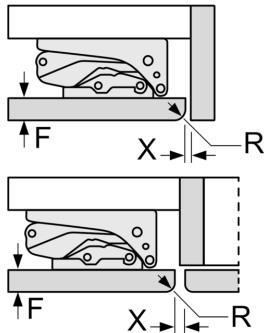
- Nischenmaße (H x B x T): 82.0 cm x 60.0 cm x 55.0 cm
- Gerätemaße ( H x B x T): 82.0 cm x 59.8 cm x 54.8 cm

#### Zubehör

- 1 x Eierablage, 1 x Eiswürfelschale

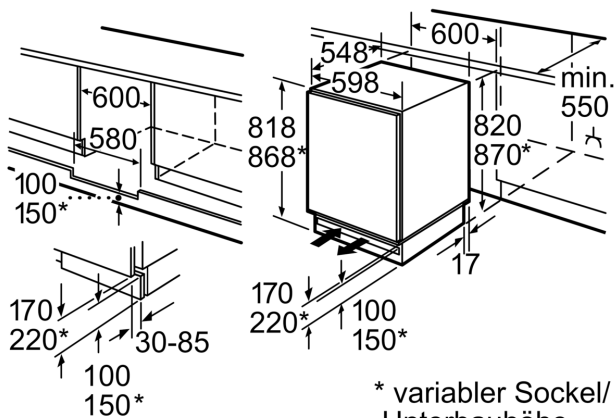
**Serie 6, 82 x 60 cm, Flachscharnier  
mit Softeinzug  
KUL15ADF0**

Maße in mm  
Empfehlung Spaltmaße für Flachscharnier



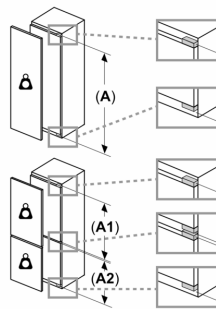
F	R	X
16-19	0-3	2,5
20	0-1	3
	2-3	2,5
21	0-1	3
	2-3	2,5
22	0	4
	1	3,5
	2-3	3

Die in der Tabelle empfohlenen Spaltmasse sind einzuhalten, um eine kollisionsfreie Öffnung der Gerätetüre zu gewährleisten und Beschädigungen am Küchenmöbel zu vermeiden.



Platz für elektrischen Anschluß seitlich rechts oder links neben dem Gerät.  
Be- und Entlüftung im Sockel.

Maße in mm



**Maximal zulässiges Gewicht der Möbelfronten**

Montierte Möbelfronten, die das zulässige Gewicht überschreiten, können zu Beschädigungen und zu Funktionsbeeinträchtigungen der Scharniere führen

$\Delta$  Gewicht

A: Gerätetürhöhe inklusive Scharniere in mm

B: Ungedämpftes Scharnier, Möbelfront in kg

C: Gedämpftes Scharnier, Möbelfront in kg

D: Zusätzliche mögliche Last in kg mit Schwerlastsatz

A	B	C	D
1500-1750	22	22	B+5 / C+5
720-1400	19	19	
A1	15	19	
A2	15	19	

