

**Serie 6, Einbau-Kühlschrank, 139.7 x 55.8 cm, Flachscharnier mit Softeinzug  
KIR51ADE0**



**Sonderzubehör**

- KSZ10020 Flaschenablage
- KSZGGM00 Butterdose

**Der Kühlschrank VitaFresh plus : hält frische Lebensmittel bis zu zweimal länger frisch.**

- **VitaFresh:** hält Lebensmittel in feuchtigkeitskontrollierten Schubladen bei nahe 0 °C länger frisch.
- **LED-Beleuchtung:** so hast du deine Lebensmittel immer perfekt im Blick.
- **Easy Access Shelf:** schneller an alles im Kühlschrank rankommen, dank ausziehbarer Glasablage.
- **Vario Shelf:** Platz für Flaschen und Schüsseln durch teilbare und unterschiebbare Glasplatte.
- **Super Kühlen:** kühlt neu eingelegte Lebensmittel schneller und bietet so Schutz für bereits Gekühltes.

**Technische Daten**

Bruttogewicht: .....	119.000 lbs
Energieeffizienzklasse <sup>1</sup> : .....	E
Durchschnittlicher Energieverbrauch in Kilowattstunden pro Jahr (kWh/a): .....	106 kWh/annum
Volumen der Tiefkühlfächer: .....	0 l
Volumen der Kaltlagerfächer: .....	247 l
Geräuschwert: .....	33 dB(A) re 1pW
Geräusch-Effizienzklasse: .....	B
Bauform: .....	Einbau
Anzahl Verdichter: .....	1
Anzahl unabhängiger Kühlkreisläufe: .....	1
Gerätebreite: .....	558 mm
Höhe: .....	1397 mm
Gerätetiefe: .....	545 mm
Nettogewicht: .....	49.6 kg
Nischenmaße für Installation (H x B x T): .....	1400x560x550 mm
Dekorrahmen/ - platte: .....	Nicht möglich
Türanschlag: .....	Rechts wechselbar
Anzahl verstellbarer Ablagen-Kühlteil (Stck): .....	5
Flaschenregale: .....	Nein
Frostfree System: .....	Nicht zutreffend
Innenlüfter: .....	Nein
Scharniere wechselbar: .....	Ja
Länge Anschlusskabel: .....	230 cm
Schalleistung: .....	33 dB(A) re 1pW
Multi-Flow Air Tower: .....	Nein
Energiesparfunktion: .....	Nein
Kältetechnik: .....	1 Kompressor /1 Kältekreislauf
Superkühlen-Taste: .....	Ja
Temperaturkontrollierte Schubalde: .....	Nein
Luftfeuchtigkeit Kontrollschublade: .....	Ja
Anzahl Türabsteller - Kühlteil: .....	4
Tür Einstellmöglichkeiten - Kühlen: .....	Ja
Tilt-out door bins in fridge: .....	Ja
Gallon Storage: .....	Ja
Anzahl der Lagerkapazität: .....	1
motorisierte Ablage: .....	Nein
Material der Ablagen: .....	Glas, Kunststoff
Tür offen Anzeige Gefrierteil: .....	Nein
Anschlusswert: .....	90 W
Absicherung: .....	10 A
Spannung: .....	220-240 V
Frequenz: .....	50 Hz
Dekorrahmen/ - platte: .....	Nicht möglich
Gerätetyp: .....	Vollintegriert
Schalleistung: .....	33 dB(A) re 1pW
Energy Star Qualified: .....	Nein
Steckerart: .....	Schuko-/Gardy mit Erdung
Ausschnittsmaße: .....	17

<sup>1</sup> auf einer Energieeffizienzklassen-Skala von A bis G



Abmessungen des verpackten Gerätes: .....57.87 x 24.40 x 25.19  
Nettogewicht: ..... 109.000 lbs



## **Serie 6, Einbau-Kühlschrank, 139.7 x 55.8 cm, Flachscharnier mit Softeinzug KIR51ADE0**

**Der Kühlschrank VitaFresh plus : hält frische Lebensmittel bis zu zweimal länger frisch.**

### **Leistung und Verbrauch**

- Energieeffizienzklasse: E
- Nutzinhalt gesamt: 247 l
- Nutzinhalt Kühlfächer: 247 l
- Nutzinhalt Tiefkühlfächer: 0 l
- Energieverbrauch / Jahr: 106 kWh/a
- Klimaklasse: SN-ST
- SuperGefrieren: nein
- Geräuscheffizienzklasse / Geräusch-Wert: B / 33 dB
- Auf Basis der Ergebnisse der Normprüfung über 24 Std.  
Tatsächlicher Verbrauch abhängig von Nutzung/Standort des Geräts.

### **Design**

- LED Beleuchtung

### **Komfort und Sicherheit**

- Elektronische Temperaturregelung, exakt ablesbar
- FreshSense - Konstante Temperatur durch intelligente Sensortechnik
- Abtau-Automatik im Kühlteil
- Super-Kühlen mit automatischer Deaktivierung
- Akustischer Türalarm

### **Kühlteil**

- 6 Abstellflächen aus Sicherheitsglas (5 höhenverstellbar), davon teilbar mit Parkmöglichkeit im Gerät, 1 easyAccessShelf
- 5 Türabsteller, davon 1 Butter-/ Käsefach

### **Frischhaltesystem**

- 1 VitaFresh plus Schublade mit Feuchtigkeitsregulierung - hält Obst und Gemüse vitaminreich und bis zu 2x länger frisch

### **Maße**

- Gerätemaße ( H x B x T): 139.7 cm x 55.8 cm x 54.5 cm
- Nischenmaße (H x B x T): 140.0 cm x 56.0 cm x 55.0 cm

### **Technische Informationen**

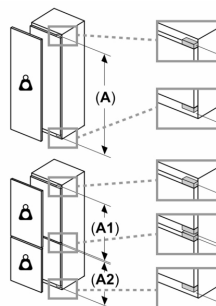
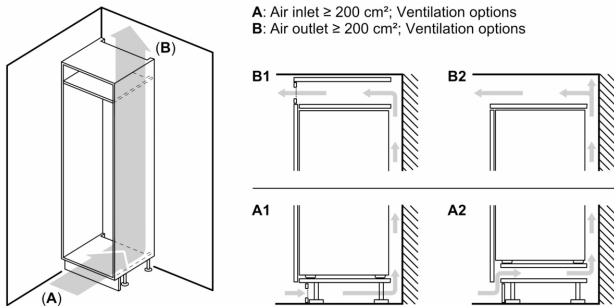
- Türanschlag rechts, wechselbar
- Anschlusswert: Anschlusswert: 90 W
- 220 - 240 V

### **Zubehör**

- 3 x Eierablage

### **Länderspezifische Optionen**

**Serie 6, Einbau-Kühlschrank, 139.7 x 55.8 cm, Flachscharnier mit Softeinzug**  
**KIR51ADE0**



**Maximal zulässiges Gewicht der Möbelfronten**

Montierte Möbelfronten, die das zulässige Gewicht überschreiten, können zu Beschädigungen und zu Funktionsbeeinträchtigungen der Scharniere führen

$\Delta$  Gewicht

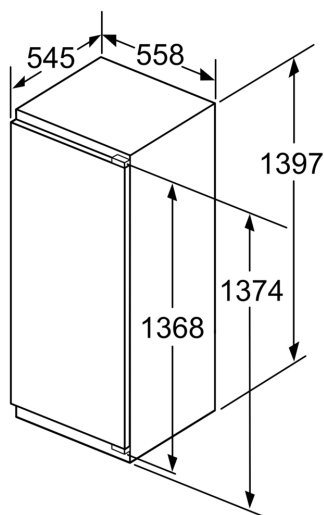
A: Gerätürhöhe inklusive Scharniere in mm

B: Ungedämpftes Scharnier, Möbelfront in kg

C: Gedämpftes Scharnier, Möbelfront in kg

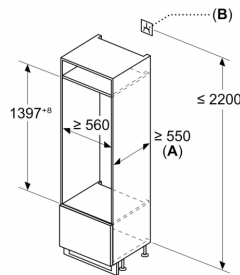
D: Zusätzliche mögliche Last in kg mit Schwerlastsatz

A	B	C	D
1500-1750	22	22	B+5 / C+5
720-1400	19	19	
A1	15	19	
A2	15	19	



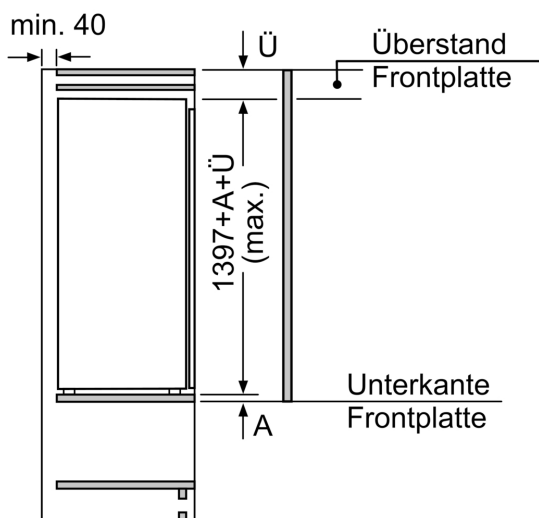
Maße in mm

Maße in mm



A:  $\geq 560 \text{ mm}$  (empfohlen)

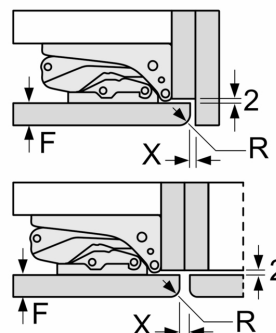
B: Steckdose



Maße in mm

Maße in mm

Empfehlung Spaltmaße für Flachscharnier



F	R	X
16-19	0-3	2,5
20	0-1	3
	2-3	2,5
21	0-1	3
	2-3	2,5
22	0	4
	1	3,5
	2-3	3

Die in der Tabelle empfohlenen Spaltmasse sind einzuhalten, um eine kollisionsfreie Öffnung der Gerätetüre zu gewährleisten und Beschädigungen am Küchenmöbel zu vermeiden.