

**Serie 6, Einbau-Kühlschrank, 102.1 x 55.8 cm, Flachscharnier mit Softeinzug
KIR31ADD1**



Sonderzubehör

KFZ30AX0 Türfront mit Alu-Dekorrahmen
KSZGGM00 Butterdose

- **Eco Airflow:** optimale Luftzirkulation und eine konstante Temperatur im Kühlbereich.
- **Super Kühlen:** kühlt neu eingelegte Lebensmittel schneller und bietet so Schutz für bereits Gekühltes.
- **LED-Beleuchtung:** so hast du deine Lebensmittel immer perfekt im Blick.

Technische Daten

Bruttogewicht:87.000 lbs
Energieeffizienzklasse ¹ : D
Durchschnittlicher Energieverbrauch in Kilowattstunden pro Jahr (kWh/a): 77 kWh/annum
Volumen der Tiefkühlfächer: 0 l
Volumen der Kaltlagerfächer: 165 l
Geräuschwert: 27 dB(A) re 1pW
Geräusch-Effizienzklasse: A
Bauform: Einbau
Anzahl Verdichter: 1
Anzahl unabhängiger Kühlkreisläufe: 1
Gerätebreite: 558 mm
Höhe: 1021 mm
Gerätetiefe: 548 mm
Nettogewicht: 36.5 kg
Nischenmaße für Installation (H x B x T): 1025x560x550 mm
Dekorrahmen/ - platte: Möglich mit Zubehör
Türanschlag: Rechts wechselbar
Anzahl verstellbarer Ablagen-Kühlteil (Stck): 3
Flaschenregale: Ja
Innenlüfter: Nein
Scharniere wechselbar: Ja
Länge Anschlusskabel: 230 cm
Multi-Flow Air Tower: Nein
Energiesparfunktion: Nein
Kältetechnik: 1 Kompressor /1 Kältekreislauf
Superkühlen-Taste: Ja
Temperaturkontrollierte Schubalde: Nein
Luftfeuchtigkeit Kontrollschublade: Nein
Anzahl Türabsteller - Kühlteil: 2
Tür Einstellmöglichkeiten - Kühlen: Ja
Tilt-out door bins in fridge: Nein
Gallon Storage: Ja
Anzahl der Lagerkapazität: 1
motorisierte Ablage: Nein
Material der Ablagen: Glas
Tür offen Anzeige Gefrierteil: Nein
Absicherung: 10 A
Spannung: 220-240 V
Frequenz: 50 Hz
Dekorrahmen/ - platte: Möglich mit Zubehör
Gerätetyp: Vollintegriert
Energy Star Qualified: Nein
Steckerart: Schuko-/Gardy mit Erdung
Ausschnittsmaße: x
Abmessungen des verpackten Gerätes: 42.91 x 24.40 x 25.19
Nettogewicht: 81.000 lbs



¹ auf einer Energieeffizienzklassen-Skala von A bis G

Serie 6, Einbau-Kühlschrank, 102.1 x 55.8 cm, Flachscharnier mit Softeinzug KIR31ADD1

- Kühlautomat
- easy Installation
- Flachscharnier-Technik, Profi-Scharnier

Leistung und Verbrauch

- Energieeffizienzklasse: D
- Nutzinhalt gesamt: 165 l
- Nutzinhalt Kühlfächer: 165 l
- Energieverbrauch / Jahr: 77 kWh/a
- Klimaklasse: SN-ST
- Geräuscheffizienzklasse / Geräusch-Wert: A / 27 dB

Design

- LED Beleuchtung

Komfort und Sicherheit

- Elektronische Temperaturregelung über LED ablesbar
- Super-Kühlen mit automatischer Deaktivierung

Kühlteil

- 4 Abstellflächen aus Sicherheitsglas, davon 3 höhenverstellbar
- 1 durchgehende Türabsteller
- 3 Türabsteller, davon 1 Butter-/ Käsefach
- Spezial-Flaschenrost, glanzverchromt

Frischhaltesystem

- Obst und Gemüse bleibt in der Fresh Safer 1 Box mit Wellenboden länger frisch.

Gefrierteil

Maße

- Gerätemaße (H x B x T): 102.1 cm x 55.8 cm x 54.8 cm
- Nischenmaße (H x B x T): 102.5 cm x 56.0 cm x 55.0 cm

Technische Informationen

- 220 - 240 V

Zubehör

Länderspezifische Optionen

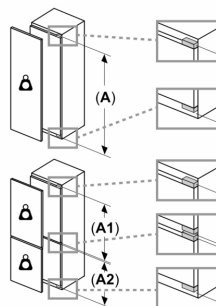
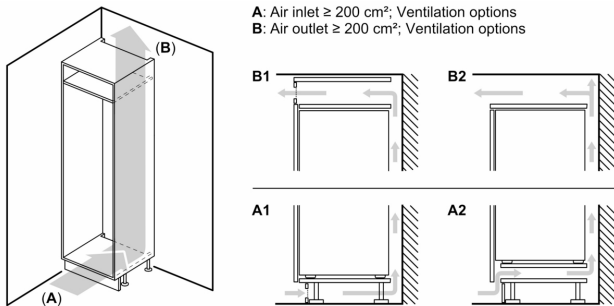
- Auf Basis der Ergebnisse der Normprüfung über 24 Std.
Tatsächlicher Verbrauch abhängig von Nutzung/Standort des Geräts.

Umwelt und Sicherheit

Montage

Sonderzubehör

Serie 6, Einbau-Kühlschrank, 102.1 x 55.8 cm, Flachscharnier mit Softeinzug
KIR31ADD1



Maximal zulässiges Gewicht der Möbelfronten

Montierte Möbelfronten, die das zulässige Gewicht überschreiten, können zu Beschädigungen und zu Funktionsbeeinträchtigungen der Scharniere führen

Δ Gewicht

A: Gerätetürhöhe inklusive Scharniere in mm

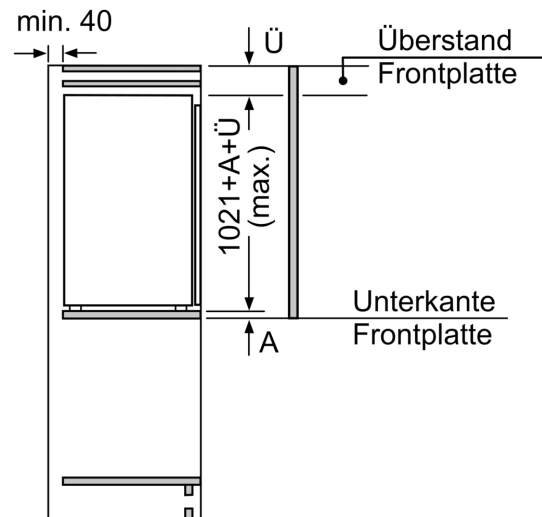
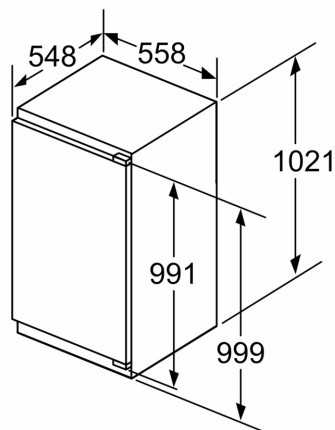
B: Ungedämpftes Scharnier, Möbelfront in kg

C: Gedämpftes Scharnier, Möbelfront in kg

D: Zusätzliche mögliche Last in kg mit Schwerlastsatz

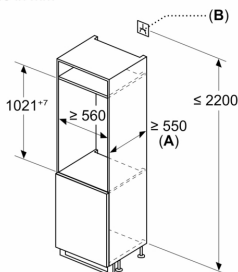
A	B	C	D
1500-1750	22	22	B+5 / C+5
720-1400	19	19	
A1	15	19	
A2	15	19	

Maße in mm



Maße in mm

Maße in mm

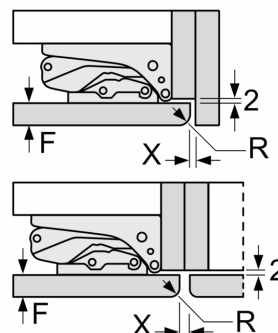


A: $\geq 560 \text{ mm}$ (empfohlen)

B: Steckdose

Maße in mm

Empfehlung Spaltmaße für Flachscharnier



F	R	X
16-19	0-3	2,5
20	0-1	3
	2-3	2,5
21	0-1	3
	2-3	2,5
22	0	4
	1	3,5
	2-3	3

Die in der Tabelle empfohlenen Spaltmasse sind einzuhalten, um eine kollisionsfreie Öffnung der Gerätetüre zu gewährleisten und Beschädigungen am Küchenmöbel zu vermeiden.