

**Serie 6, Einbau-Kühlschrank, 102.5 x 56 cm, Flachscharnier mit Softeinzug KIR31ADD0**



**Der Kühlschrank mit VitaFresh plus Box, TouchControl: hält Ihr Obst und Gemüse bis zu 2-mal länger frisch.**

- **LED Beleuchtung:** gleichmäßige und blendfreie Ausleuchtung des Kühlraums, ein Geräteleben lang.
- **EasyAccess Shelf:** schneller an alles im Kühlschrank rankommen, dank ausziehbarer Glasablage.
- **VarioShelf:** Platz für Flaschen und Schüsseln durch teilbare und unterschiebbare Glasplatte.
- **SuperKühlen:** kühlt neu eingelegte Lebensmittel schneller und bietet so Schutz für bereits Gekühltes.

**Technische Daten**

Bruttogewicht:	93.000 lbs
Energieeffizienzklasse:	D
Durchschnittlicher Energieverbrauch in Kilowattstunden pro Jahr (kWh/a):	78 kWh/annum
Summe der Volumen der Tiefkühlfächer:	0 l
Summe der Volumen der Kaltlagerfächer:	172 l
Luftschallemissionen:	33 dB(A) re 1 pW
Luftschallemissionsklasse:	B
Bauform:	Einbau
Anzahl Verdichter:	1
Anzahl unabhängiger Kühlkreisläufe:	1
Gerätebreite:	558 mm
Höhe:	1021 mm
Gerätetiefe:	545 mm
Nettogewicht:	39.1 kg
Min. Nischenmaße für Installation (H x B x T):	1025.0 x 560 x 550 mm
Dekorrahmen/ - platte:	Möglich mit Zubehör
Türanschlag:	Rechts wechselbar
Anzahl verstellbarer Ablagen-Kühlteil (Stck):	4
Flaschenregale:	Nein
Frostfree System:	Nein
Innenlüfter:	Nein
Scharniere wechselbar:	Ja
Länge Netzkabel:	230.0 cm
Schalleistung:	33 dB(A) re 1 pW
Multi-Flow Air Tower:	Nein
Energiesparfunktion:	Nein
Kältetechnik:	1 Kompressor /1 Kältekreislauf
Superkühlen-Taste:	Ja
Temperaturkontrollierte Schubalbe:	Nein
Luftfeuchtigkeit Kontrollschublade:	Ja
Number of Door Bins - Refrigerator:	4
Tür Einstellmöglichkeiten - Kühlen:	Nein
Tilt-out door bins in fridge:	Ja
Gallon Storage:	Ja
Anzahl der Lagerkapazität:	1
motorisierte Ablage:	Nein
Material der Ablagen:	Glas, Kunststoff
Tür offen Anzeige Gefrierteil:	Nein
Anschlusswert:	90 W
Absicherung:	10 A
Spannung:	220-240 V
Frequenz:	50 Hz
Dekorrahmen/ - platte:	Möglich mit Zubehör
Gerätetyp:	Vollintegrierbar
Schalleistung:	33 dB(A) re 1 pW
Energy Star Qualified:	Nein
Steckerart:	Schuko-/Gardy mit Erdung
Ausschnittsmaße:	x
Abmessungen des verpackten Gerätes:	42.91 x 24.40 x 25.19
Nettogewicht:	86.000 lbs

**Sonderzubehör**

KFZ30AX0	Türfront mit Alu-Dekorrahmen
KSZ10020	Flaschenablage
KSZGGM00	Butterdose



## **Serie 6, Einbau-Kühlschrank, 102.5 x 56 cm, Flachscharnier mit Softeinzug KIR31ADD0**

**Der Kühlschrank mit VitaFresh plus Box, TouchControl: hält Ihr Obst und Gemüse bis zu 2-mal länger frisch.**

### **Leistung und Verbrauch**

- Energieeffizienzklasse: D
- Nutzinhalt gesamt: 172 l
- Nutzinhalt Kühlfächer: 172 l
- Nutzinhalt Tiefkühlfächer: 0 l
- Energieverbrauch / Jahr: 78 kWh/a
- Klimaklasse: SN-ST
- SuperGefrieren: nein
- Geräuscheffizienzklasse / Geräusch-Wert: B / 33 dB
- Auf Basis der Ergebnisse der Normprüfung über 24 Std.  
Tatsächlicher Verbrauch abhängig von Nutzung/Standort des Geräts.

### **Design**

- LED Beleuchtung

### **Komfort und Sicherheit**

- Elektronische Temperaturregelung, exakt ablesbar
- FreshSense - Konstante Temperatur durch intelligente Sensortechnik
- Abtau-Automatik im Kühlteil
- Super-Kühlen mit automatischer Deaktivierung
- Akustischer Türalarm

### **Kühlteil**

- 5 Abstellflächen aus Sicherheitsglas (4 höhenverstellbar), davon teilbar mit Parkmöglichkeit im Gerät, 1 easyAccessShelf
- 5 Türabsteller, davon 1 Butter-/ Käsefach

### **Frischhaltesystem**

- 1 VitaFresh plus Schublade mit Feuchtigkeitsregulierung - hält Obst und Gemüse vitaminreich und bis zu 2x länger frisch

### **Maße**

- Gerätemaße ( H x B x T): 102.1 cm x 55.8 cm x 54.5 cm
- Nischenmaße (H x B x T): 102.5 cm x 56.0 cm x 55.0 cm

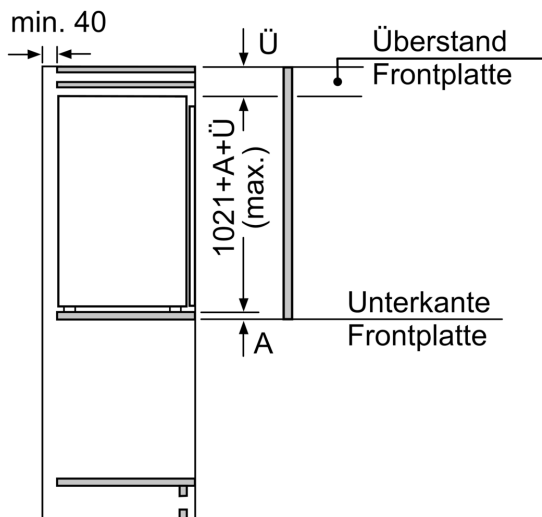
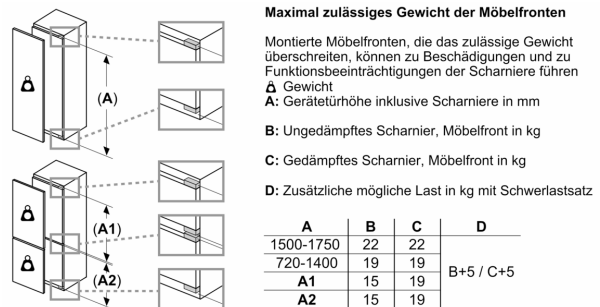
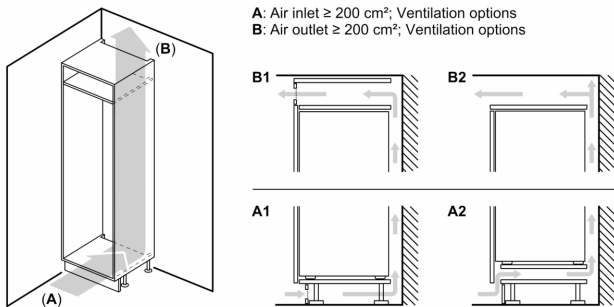
### **Technische Informationen**

- Türanschlag rechts, wechselbar
- Anschlusswert: Anschlusswert: 90 W
- 220 - 240 V

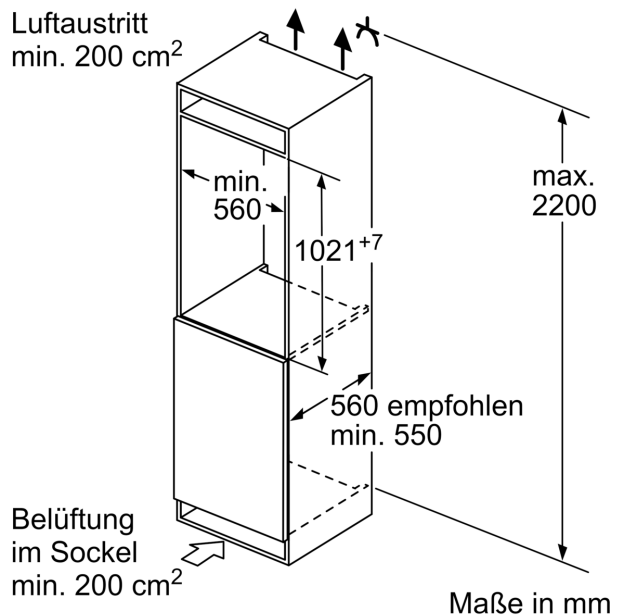
### **Zubehör**

- 3 x Eierablage

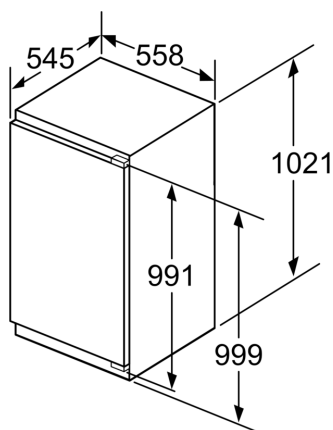
## Serie 6, Einbau-Kühlschrank, 102.5 x 56 cm, Flachscharnier mit Softeinzug KIR31ADD0



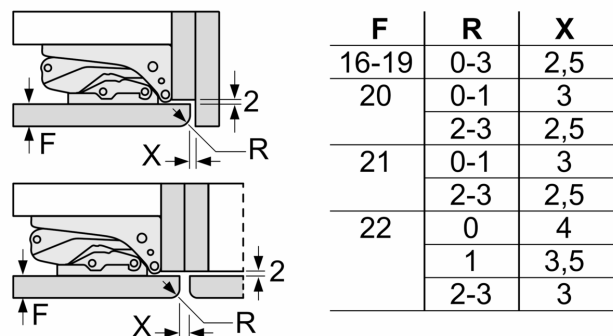
Maße in mm



Maße in mm  
 Empfehlung Spaltmaße für Flachscharnier



Maße in mm



Die in der Tabelle empfohlenen Spaltmaße sind einzuhalten, um eine kollisionsfreie Öffnung der Gerätetüre zu gewährleisten und Beschädigungen am Küchenmöbel zu vermeiden.