

**Serie 2,  
Einbau-Kühl-Gefrier-Kombination mit  
Gefrierbereich unten, 177.2 x 54.1  
cm  
KIN86NSF0**



KSZB6R00 Flaschenablage  
KSZGGM00 Butterdose

**Die geräumige  
Einbau-Kühl-Gefrier-Kombination mit  
NoFrost sorgt für eine optimale Lagerung  
der Lebensmittel, und Eisbildung ist kein  
Thema mehr.**

- **LED-Beleuchtung:** so hast du deine Lebensmittel immer perfekt im Blick.
- **Intelligente Inverter-Technologie:** optimale Leistung, weniger Lärm und Energieverbrauch.
- **Variolnverter passt sich Temperaturschwankungen des Kühlschranks an und bietet optimale Leistung.**
- **Eco Airflow: optimale Luftzirkulation und eine konstante Temperatur im Kühlbereich.**
- **Super Gefrieren Funktion: Antauschutz für Gefriergut.**

Energieeffizienzklasse: .....	F
Durchschnittlicher Energieverbrauch in Kilowattstunden pro Jahr (kWh/a): .....	293 kWh/annum
Volumen der Tiefkühlfächer: .....	76 l
Volumen der Kaltlagerfächer: .....	184 l
Geräuschwert: .....	39 dB(A) re 1pW
Geräusch-Effizienzklasse: .....	C
Bauform: .....	Einbau
Anzahl Verdichter: .....	1
Anzahl unabhängiger Kühlkreisläufe: .....	1
Gerätebreite: .....	541 mm
Höhe: .....	1772 mm
Gerätetiefe: .....	548 mm
Nettogewicht: .....	50.8 kg
Min. Nischenmaße für Installation (H x B x T): .....	1775.0 x 560 x 550 mm
Dekorrahmen/ - platte: .....	Nicht möglich
Türanschlag: .....	Rechts wechselbar
Anzahl verstellbarer Ablagen-Kühlteil (Stck): .....	3
Flaschenregale: .....	Nein
Frostfree System: .....	Gefriergeräte
Innenlüfter: .....	Nein
Scharniere wechselbar: .....	Ja
Länge Anschlusskabel: .....	230.0 cm
Schalleistung: .....	39 dB(A) re 1pW
Multi-Flow Air Tower: .....	Nein
Superkühlen-Taste: .....	Nein
Superfrost-Taste: .....	Ja
Temperaturkontrollierte Schublade: .....	Nein
Luftfeuchtigkeit Kontrollschublade: .....	Nein
Anzahl Türabsteller - Kühlteil: .....	3
Tür Einstellmöglichkeiten - Kühlen: .....	Ja
Tilt-out door bins in fridge: .....	Ja
Gallon Storage: .....	Ja
Anzahl der Lagerkapazität: .....	1
motorisierte Ablage: .....	Nein
Material der Ablagen: .....	Sicherheitsglas
Tür offen Anzeige Gefrierteil: .....	Nein
Automatischer Eiswürfelbereiter: .....	Nein
Absicherung: .....	10 A
Spannung: .....	220-240 V
Frequenz: .....	50 Hz
Lagerung bei Stromausfall (h): .....	10 h
Dekorrahmen/ - platte: .....	Nicht möglich
Schalleistung: .....	39 dB(A) re 1pW
Energy Star Qualified: .....	Nein
Steckerart: .....	Schuko-/Gardy mit Erdung
Ausschnittsmaße: .....	72.45 x 24.01 x 25.19
Abmessungen des verpackten Gerätes: .....	72.45 x 24.01 x 25.19



Nettogewicht: ..... 112.000 lbs  
Bruttogewicht: ..... 123.000 lbs

---



## Serie 2, Einbau-Kühl-Gefrier-Kombination mit Gefrierbereich unten, 177.2 x 54.1 cm KIN86NSF0

### Die geräumige Einbau-Kühl-Gefrier-Kombination mit NoFrost sorgt für eine optimale Lagerung der Lebensmittel, und Eisbildung ist kein Thema mehr.

- KIN86NSF0

#### Leistung und Verbrauch

- Nutzinhalt gesamt: 260 l
- Nutzinhalt Kühlfächer: 184 l
- Nutzinhalt Tiefkühlfächer: 76 l
- Gefriervermögen in 24 Std.: 4 kg
- Energieverbrauch / Jahr: 293 kWh/a
- Klimaklasse: SN-ST
- SuperGefrieren: ja
- Geräuscheffizienzklasse / Geräusch-Wert: C / 39 dB
- Temperature rise time : 10 h

#### Zubehör

##### Design

- LED Beleuchtung

##### Komfort und Sicherheit

- Elektronische Temperaturregelung über LED ablesbar
- "Super"-Gefrieren mit Eingefrierautomatik
- Nutzinhalt 4-Sterne-Gefrierfach: 76 l

##### Kühlteil

- 4 Abstellflächen aus Sicherheitsglas, davon 3 höhenverstellbar
- 3 Türabsteller, davon 0 Butter-/ Käsefach
- 1 durchgehende Türabsteller

##### Frischhaltesystem

- Obst und Gemüse bleibt in der Fresh Safer 1 Box mit Wellenboden länger frisch.

##### Gefrierteil

- 3transparente Gefriergut-Schubladen, davon
- 0

##### Maße

- Gerätemaße ( H x B x T): 177.2 cm x 54.1 cm x 54.8 cm
- Nischenmaße (H x B x T): 177.5 cm x 56.0 cm x 55.0 cm

##### Technische Informationen

- Türanschlag rechts, wechselbar
- 220 - 240 V
- 3 x Eierablage, 1 x Eiwürfelschale

##### Umwelt und Sicherheit

##### Montage

##### Sonderzubehör

- nein

##### SONDERZUBEHÖR

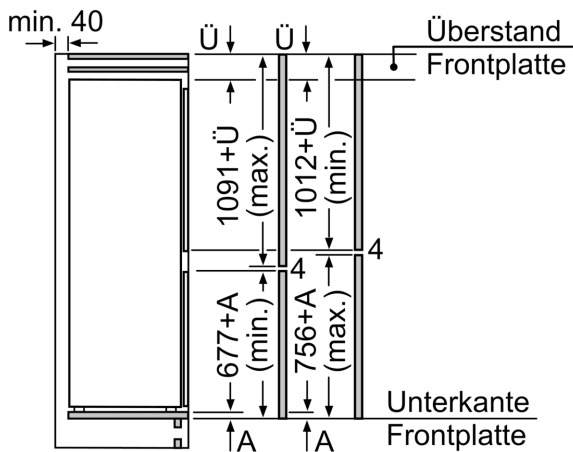
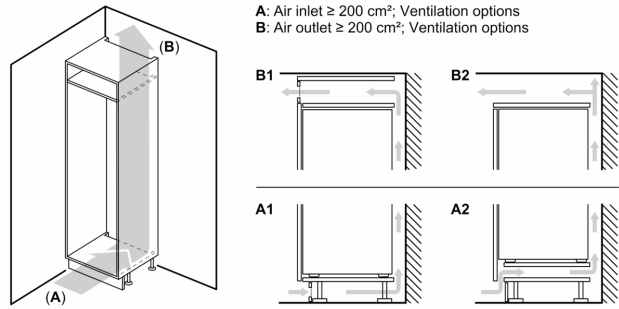
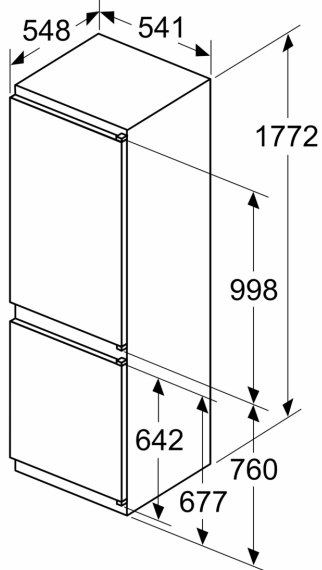
- KSZB6R00, KSZGGM00
- NoFrost, Einbau-Kühl-/Gefrier-Kombination
- LED Beleuchtung
- Innenausstattung mit Metall-Applikationen
- NoFrost - nie wieder abtauen!
- Getrennte Temperaturregelung für Kühl- und Gefrierraum

##### Eis und Wasser

- Crushed Eis, Eiwürfel oder kaltes Trinkwasser bei Betätigung der Spendertaste mit LED Beleuchtung
- Eiwürfelschale
- Ohne Wasserfilter
- 4 Abstellflächen aus Sicherheitsglas, davon 3 höhenverstellbar
- 3 transparente Gefriergut-Schubladen
- 0 Türabsteller im Gefrierraum
- Gefriergut-Kalender
- 4 Rollen zum leichteren Transport, 3 davon höhenverstellbar zur Ausrichtung
- Kein Griff
- 1 Kompressor /1 Kältekreislauf
- 1 Flaschenabsteller, 2 Türabsteller
- Höhenverstellbare Füße vorne, Rollen hinten
- nein
- Einbau-Kühl-/Gefrier-Kombination
- Nein
- Abtau-Automatik im Kühlteil
- 3 Türabsteller, davon 1 mit Butter-/ Käsefach
- Türöffnungswinkel 90°
- Transportgriffe
- Einbau-Kühl-/Gefrier-Kombination
- Einbau, teilintegriert
- Sockelaggregat – Be- und Entlüftung komplett durch den Sockel! Sockelhöhe mind. 10 cm
- Sockelhöhe verstellbar von 10,2 bis 18,1 cm
- Türöffnungswinkel 115°
- Spracheinstellung im Display
- Eco-Modus
- 3 Türabsteller, davon unterer besonders tief
- Transparenter Gemüsebehälter
- 3 x Eierablage, 1 x Eiwürfelschale
- Einbau-Gefrierschrank
- Kombinierbar zur Kühl-Gefrier-Kombination
- mit einem integrierbaren Kühlschranks
- Komfort und Sicherheit
- Energieeffizienzklasse: F

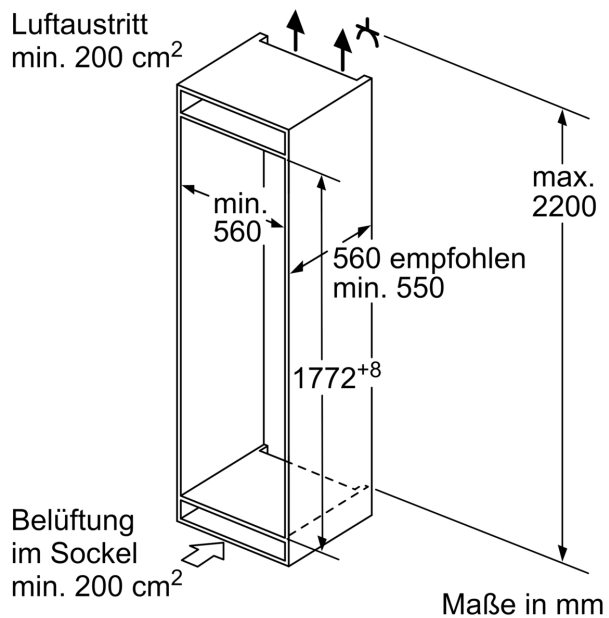
**Serie 2,  
Einbau-Kühl-Gefrier-Kombination mit  
Gefrierbereich unten, 177.2 x 54.1  
cm  
KIN86NSF0**

Maße in mm



Die angegebenen Möbeltürmaße gelten für eine Türfuge von 4 mm.

Maße in mm



Maße in mm