

**Serie 2,  
Einbau-Kühl-Gefrier-Kombination mit  
Gefrierbereich unten, 177.2 x 54.1  
cm, Flachscharnier  
KIN86NFF0**



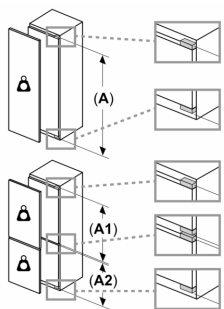
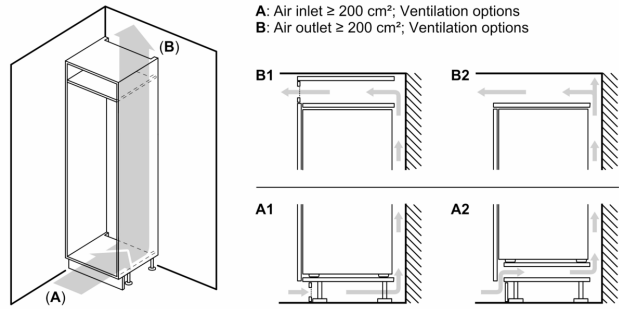
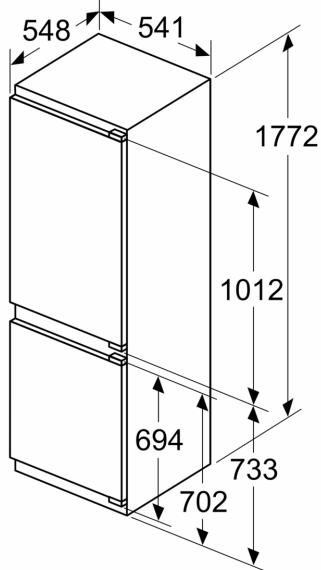
KSZB6R00 Flaschenablage  
KSZGGM00 Butterdose

- **LED-Beleuchtung:** so hast du deine Lebensmittel immer perfekt im Blick.
- **Intelligente Inverter-Technologie:** optimale Leistung, weniger Lärm und Energieverbrauch.
- **Variolnverter passt sich Temperaturschwankungen des Kühlschranks an und bietet optimale Leistung.**
- **Super Gefrieren Funktion: Antauschutz für Gefriergut.**
- **Eco Airflow: optimale Luftzirkulation und eine konstante Temperatur im Kühlbereich.**

Energieeffizienzklasse: .....	F
Durchschnittlicher Energieverbrauch in Kilowattstunden pro Jahr (kWh/a): .....	293 kWh/annum
Volumen der Tiefkühlfächer: .....	76 l
Volumen der Kaltlagerfächer: .....	184 l
Geräuschwert: .....	39 dB(A) re 1pW
Geräusch-Effizienzklasse: .....	C
Bauform: .....	Einbau
Anzahl Verdichter: .....	1
Anzahl unabhängiger Kühlkreisläufe: .....	1
Gerätebreite: .....	541 mm
Höhe: .....	1772 mm
Gerätetiefe: .....	548 mm
Nettogewicht: .....	53.2 kg
Min. Nischenmaße für Installation (H x B x T): .....	1775.0 x 560 x 550 mm
Dekorrahmen/ - platte: .....	Möglich mit Zubehör
Türanschlag: .....	Rechts wechselbar
Anzahl verstellbarer Ablagen-Kühlteil (Stck): .....	3
Flaschenregale: .....	Nein
Frostfree System: .....	Gefriergeräte
Innenlüfter: .....	Nein
Scharniere wechselbar: .....	Ja
Länge Anschlusskabel: .....	230.0 cm
Schalleistung: .....	39 dB(A) re 1pW
Multi-Flow Air Tower: .....	Nein
Superkühlen-Taste: .....	Nein
Superfrost-Taste: .....	Ja
Temperaturkontrollierte Schubalade: .....	Nein
Luftfeuchtigkeit Kontrollschublade: .....	Nein
Anzahl Türabsteller - Kühlteil: .....	3
Tür Einstellmöglichkeiten - Kühlen: .....	Ja
Tilt-out door bins in fridge: .....	Ja
Gallon Storage: .....	Ja
Anzahl der Lagerkapazität: .....	1
motorisierte Ablage: .....	Nein
Material der Ablagen: .....	Sicherheitsglas
Tür offen Anzeige Gefrierteil: .....	Nein
Automatischer Eiswürfelbereiter: .....	Nein
Absicherung: .....	10 A
Spannung: .....	220-240 V
Frequenz: .....	50 Hz
Lagerung bei Stromausfall (h): .....	10 h
Dekorrahmen/ - platte: .....	Möglich mit Zubehör
Schalleistung: .....	39 dB(A) re 1pW
Energy Star Qualified: .....	Nein
Steckerart: .....	Schuko-/Gardy mit Erdung
Ausschnittsmaße: .....	x
Abmessungen des verpackten Gerätes: .....	72.45 x 24.01 x 25.19
Nettogewicht: .....	117.000 lbs
Bruttogewicht: .....	128.000 lbs

**Serie 2,  
Einbau-Kühl-Gefrier-Kombination mit  
Gefrierbereich unten, 177.2 x 54.1  
cm, Flachscharnier  
KIN86NFF0**

Maße in mm

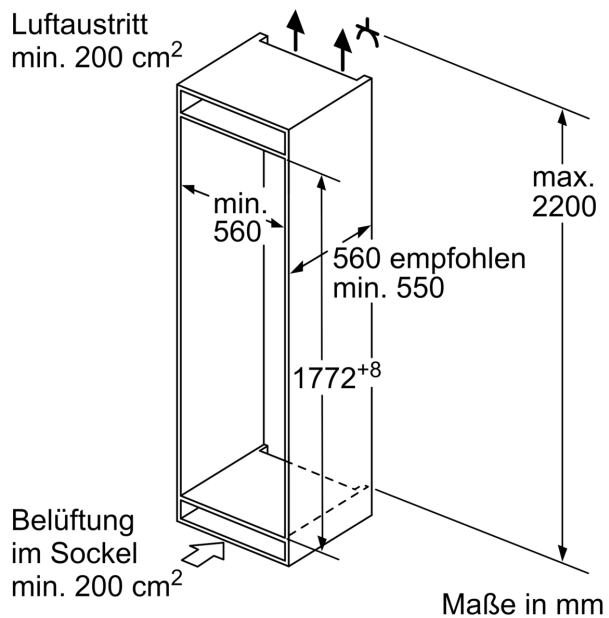


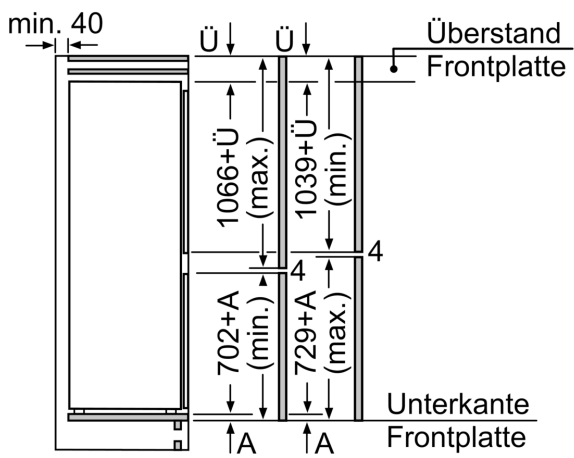
**Maximal zulässiges Gewicht der Möbelfronten**

Montierte Möbelfronten, die das zulässige Gewicht überschreiten, können zu Beschädigungen und zu Funktionsbeeinträchtigungen der Scharniere führen

- $\Delta$  Gewicht
- A: Gerätürhöhe inklusive Scharniere in mm
- B: Ungedämpftes Scharnier, Möbelfront in kg
- C: Gedämpftes Scharnier, Möbelfront in kg
- D: Zusätzliche mögliche Last in kg mit Schwerlastsatz

A	B	C	D
1500-1750	22	22	
720-1400	19	19	B+5 / C+5
A1	15	19	
A2	15	19	

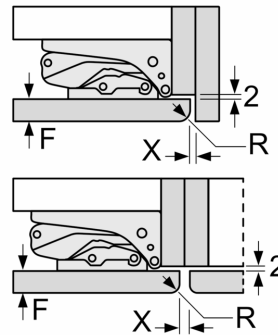




Die angegebenen Möbeltürmaße gelten für eine Türfuge von 4 mm.

Maße in mm

Maße in mm  
Empfehlung Spaltmaße für Flachscharnier



F	R	X
16-19	0-3	2,5
20	0-1	3
	2-3	2,5
21	0-1	3
	2-3	2,5
22	0	4
	1	3,5
	2-3	3

Die in der Tabelle empfohlenen Spaltmaße sind einzuhalten, um eine kollisionsfreie Öffnung der Gerätetüre zu gewährleisten und Beschädigungen am Küchenmöbel zu vermeiden.