

Serie 8, Einbau-Kühlschrank mit Gefrierfach, 177.2 x 55.8 cm, Flachscharnier KIF82PFE0



Sonderzubehör

KSZB0S00 Schwerlastsatz
KSZGGM00 Butterdose

- **VitaFresh pro:** hält frische Lebensmittel länger frisch - dank 0°C-Technik und optimaler Luftfeuchtigkeit.
- **LED-Beleuchtung:** so hast du deine Lebensmittel immer perfekt im Blick.
- **Warnsignal mit Ton oder Licht, wenn die Tür nicht geschlossen ist oder ein Fehler auftritt.**
- **Easy Access Shelf:** schneller an alles im Kühlschrank rankommen, dank ausziehbarer Glasablage.
- **Super Kühlen:** kühlt neu eingelegte Lebensmittel schneller und bietet so Schutz für bereits Gekühltes.

Technische Daten

Bruttogewicht:	159.000 lbs
Energieeffizienzklasse ¹ :	E
Durchschnittlicher Energieverbrauch in Kilowattstunden pro Jahr (kWh/a):	184 kWh/annum
Volumen der Tiefkühlfächer:	15 l
Volumen der Kaltlagerefächer:	254 l
Geräuschwert:	36 dB(A) re 1pW
Geräusch-Effizienzklasse:	C
Bauform:	Einbau
Anzahl Verdichter:	1
Anzahl unabhängiger Kühlkreisläufe:	1
Gerätebreite:	558 mm
Höhe:	1772 mm
Gerätetiefe:	545 mm
Nettogewicht:	67.6 kg
Nischenmaße für Installation (H x B x T):	1775x560x550 mm
Dekorrahmen/ - platte:	Nicht möglich
Türanschlag:	Rechts wechselbar
Anzahl verstellbarer Ablagen-Kühlteil (Stck):	5
Flaschenregale:	Nein
Innenlüfter:	Nein
Scharniere wechselbar:	Ja
Länge Anschlusskabel:	230 cm
Schalleistung:	37 dB(A) re 1pW
Multi-Flow Air Tower:	Nein
Energiesparfunktion:	Nein
Kältetechnik:	1 Kompressor /1 Kältekreislauf
Superkühlen-Taste:	Ja
Temperaturkontrollierte Schubalade:	Nein
Luftfeuchtigkeit Kontrollschublade:	Ja
Anzahl Türabsteller - Kühlteil:	4
Tür Einstellmöglichkeiten - Kühlen:	Ja
Tilt-out door bins in fridge:	Ja
Gallon Storage:	Ja
Anzahl der Lagerkapazität:	1
motorisierte Ablage:	Nein
Material der Ablagen:	Glas, Kunststoff
Tür offen Anzeige Gefrierteil:	Nein
Anschlusswert:	90 W
Absicherung:	10 A
Spannung:	220-240 V
Frequenz:	50 Hz
Gefrierleistung (kg/24 Std.):	2 kg
Lagerung bei Stromausfall (h):	10 h
Dekorrahmen/ - platte:	Nicht möglich
Gerätetyp:	Vollintegriert
Schalleistung:	37 dB(A) re 1pW
Energy Star Qualified:	Nein
Steckerart:	Schuko-/Gardy mit Erdung
Ausschnittsmaße:	x
Abmessungen des verpackten Gerätes:	72.44 x 24.01 x 25.19
Nettogewicht:	149.000 lbs

¹ auf einer Energieeffizienzklassen-Skala von A bis G



Serie 8, Einbau-Kühlschrank mit Gefrierfach, 177.2 x 55.8 cm, Flachscharnier KIF82PFE0

Sonderzubehör

Leistung und Verbrauch

- Energieeffizienzklasse: E
- Nutzinhalt gesamt: 269 l
- Energieverbrauch / Jahr: 184 kWh/a
- Geräuscheffizienzklasse / Geräusch-Wert: C / 36 dB

Design

- LED Beleuchtung
- Kühlautomat

Komfort und Sicherheit

- SuperGefrieren: ja
- Elektronische Temperaturregelung, exakt ablesbar
- 1 Kompressor /1 Kältekreislauf
- Super-Kühlen mit automatischer Deaktivierung
- Akustischer Türalarm
- Abtau-Automatik im Kühlteil

Kühlteil

- Nutzinhalt Kühlfächer: 254 l
- 5 Abstellflächen aus Sicherheitsglas, davon 5 höhenverstellbar
- 5 Türabsteller
- ohne / 0

Frischhaltesystem

- 1 VitaFresh pro 0°C Schublade mit Feuchtigkeitsregulierung - hält Obst und Gemüse vitaminreich und bis zu 3x länger frisch
- , 2 VitaFresh pro 0°C Schubladen - halten Fisch und Fleisch bis zu 3x länger frisch

Gefrierteil

- Nutzinhalt Tiefkühlfächer: 15 l
- Ohne Gefrierraum Beleuchtung
- Gefriervermögen in 24 Std.: 2.8 kg
- Temperature rise time : 9.5 h
- 0 transparente Gefriergut-Schubladen

Maße

- Gerätemaße (H x B x T): 177.2 cm x 55.8 cm x 54.5 cm
- Nischenmaße (H x B x T): 177.5 cm x 56.0 cm x 55.0 cm

Technische Informationen

- Türanschlag rechts, wechselbar
- Höhenverstellbare Füße vorne, Rollen hinten
- Klimaklasse: SN-ST
- 220 - 240 V

Zubehör

- 1 x Eiswürfelschale, 1 x Flaschenkamm in Türabsteller

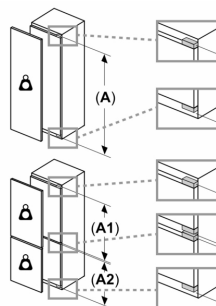
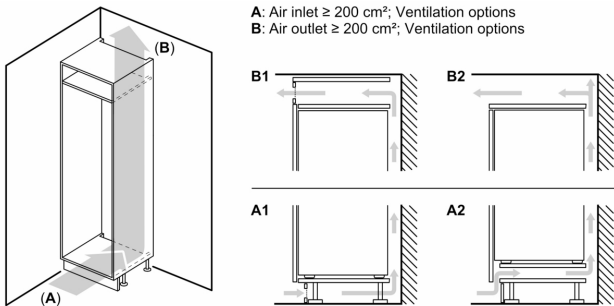
Länderspezifische Optionen

- Auf Basis der Ergebnisse der Normprüfung über 24 Std.
Tatsächlicher Verbrauch abhängig von Nutzung/Standort des Geräts.

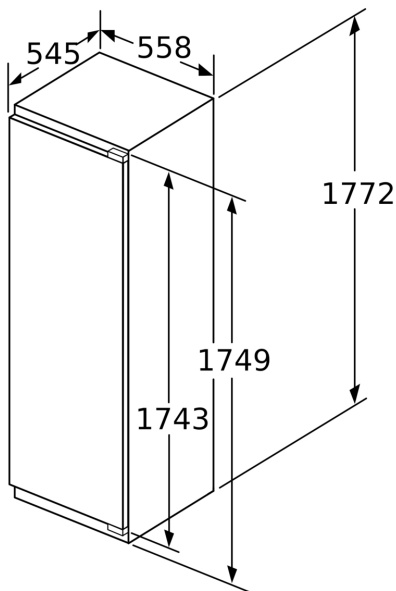
Umwelt und Sicherheit

Montage

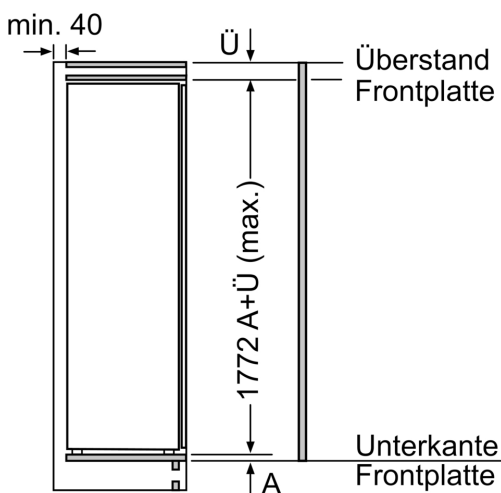
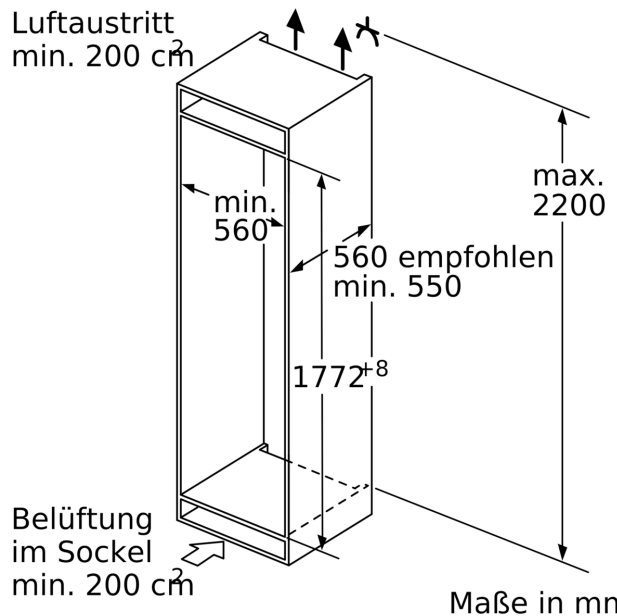
**Serie 8, Einbau-Kühlschrank mit
Gefrierfach, 177.2 x 55.8 cm,
Flachscharnier
KIF82PFE0**



A	B	C	D
1500-1750	22	22	B+5 / C+5
720-1400	19	19	
A1	15	19	
A2	15	19	

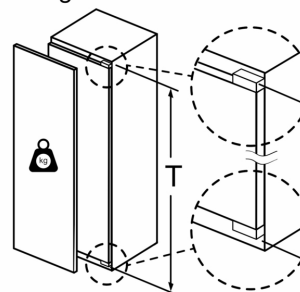


Maße in mm



Maße in mm

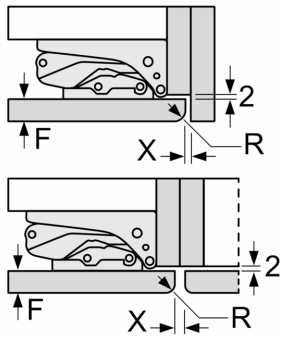
Maximal zulässiges Gewicht der Möbelfronten



Montierte Möbeltüren, die das zulässige Gewicht überschreiten, können zu Beschädigungen und zu Funktionsbeeinträchtigung am Scharnier führen.

T: Gerätetürhöhe inklusive Scharniere in mm:	ungedämpftes Scharnier, Tür in kg:	gedämpftes Scharnier, Tür in kg:
1500-1750	22	22

Maße in mm
Empfehlung Spaltmaße für Flachscharnier



F	R	X
16-19	0-3	2,5
20	0-1	3
	2-3	2,5
21	0-1	3
	2-3	2,5
22	0	4
	1	3,5
	2-3	3

Die in der Tabelle empfohlenen Spaltmasse sind einzuhalten, um eine kollisionsfreie Öffnung der Gerätetüre zu gewährleisten und Beschädigungen am Küchenmöbel zu vermeiden.