

**Serie 8, Kühl-Gefrier-Kombination,
mehrtürig, 183 x 90.5 cm,
Gebürsteter Stahl mit
Anti-Fingerprint
KFF96PIEP**



- **XXL-Fassungsvermögen:** mehr Platz für Lebensmittel, wenn du ihn brauchst.
- **Metallrückwand mit MultiAirflow:** zirkuliert kühle Luft für gleichmäßige Temperatur im Kühlschrank.
- **LED-Beleuchtung:** so hast du deine Lebensmittel immer perfekt im Blick.
- **Vernetzte Hausgeräte:** Mit einem Smartphone oder Tablet kannst du deinen Kühlschrank aus der Ferne überwachen und steuern.
- **Super Cooling:** kühlt neu eingelegte Lebensmittel schneller und bietet so Schutz für bereits Gekühltes.

Technische Daten

Energieeffizienzklasse ¹ : E
Durchschnittlicher Energieverbrauch in Kilowattstunden pro Jahr (kWh/a): 333 kWh/annum
Volumen der Tiefkühlfächer: 171 l
Volumen der Kaltlagerfächer: 402 l
Geräuschwert: 39 dB(A) re 1pW
Geräusch-Effizienzklasse: C
Bauform: Freistehend
Anzahl Verdichter: 2
Anzahl unabhängiger Kühlkreisläufe: 2
Gerätebreite: 905 mm
Höhe: 1830 mm
Gerätetiefe: 706 mm
Nettogewicht: 154.3 kg
Dekorrahmen/ - platte: Nicht möglich
Türanschlag: Links und rechts
Anzahl verstellbarer Ablagen-Kühlteil (Stck): 4
Flaschenregale: Ja
Frostfree System:Kühlschrank und Gefriergerät
Innenlüfter: Ja
Scharniere wechselbar: Nein
Länge Anschlusskabel: 240 cm
Schalleistung: 39 dB(A) re 1pW
Multi-Flow Air Tower: Ja
Superkühlen-Taste:Ja
Schnelle Einfrierfunktion:Ja
Temperaturkontrollierte Schublade: Nein
Luftfeuchtigkeit Kontrollschublade:Nein
Anzahl Türabsteller - Kühlteil: 5
Tür Einstellmöglichkeiten - Kühlen: Ja
Tilt-out door bins in fridge: Nein
Gallon Storage: Ja
Anzahl der Lagerkapazität: 2
motorisierte Ablage: Nein
Material der Ablagen: Glas, Sicherheitsglas
Tür offen Anzeige Gefrierenteil:Ja
Automatischer Eiswürfelbereiter: Ja
Absicherung: 10 A
Spannung: 220-240 V
Frequenz: 50-60 Hz
Lagerung bei Stromausfall (h): 18 h
Dekorrahmen/ - platte: Nicht möglich
Schalleistung: 39 dB(A) re 1pW
Energy Star Qualified: Ja
Steckerart: Schuko-/Gardy mit Erdung
Ausschnittsmaße: x
Abmessungen des verpackten Gerätes: 77.75 x 39.29 x 31.65
Nettogewicht: 340.000 lbs
Bruttogewicht: 368.000 lbs

¹ auf einer Energieeffizienzklassen-Skala von A bis G

Serie 8, Kühl-Gefrier-Kombination, mehrtürig, 183 x 90.5 cm, Gebürsteter Stahl mit Anti-Fingerprint KFF96PIEP

- KFF96PIEP
- Türen Edelstahl mit Anti-Fingerprint

Leistung und Verbrauch

- Energieeffizienzklasse: E
- Nutzinhalt gesamt: 573 l
- Nutzinhalt Kühlfächer: 402 l
- Nutzinhalt Tiefkühlfächer: 171 l
- Nutzinhalt 4-Sterne-Gefrierfach: 171 l
- Gefriervermögen in 24 Std.: 15 kg
- Energieverbrauch / Jahr: 333 kWh/a
- Klimaklasse: SN-T
- SuperGefrieren: ja
- Geräuscheffizienzklasse / Geräusch-Wert: C / 39 dB

Design

- Türen Edelstahl mit Anti-Fingerprint, Seitenwände Chrome-Inox Metallic
- LED Beleuchtung
- Innenausstattung mit Metall-Applikationen

Komfort und Sicherheit

- 3 x 7-Segment
- Super-Kühlen mit automatischer Deaktivierung
- Abtau-Automatik im Kühlteil
- Urlaubsschaltung
- Optische Warnanzeige Tür offen
- Akustisches und optisches Warnsystem bei Temperaturanstieg

Kühlteil

- Multi Airflow-System für optimale und gleichmäßige Kälteverteilung
- AirFreshFilter
- 4 Abstellflächen aus Sicherheitsglas, davon 1 höhenverstellbar, 1 teilbar mit Parkmöglichkeit im Gerät 2 Abstellflächen ausziehbar
- 2 Flaschenabsteller, 3 Türabsteller
- flexible Bar
- Butter-/Käsefach mit Klappe

Frischhaltesystem

Gefrierteil

- 3 transparente Gefriergut-Schubladen
- Automatischer Eismwürfelbereiter
- LED-Beleuchtung im Gefrierteil

Maße

- Gerätemaße (H x B x T): 183.0 cm x 90.5 cm x 70.6 cm

Technische Informationen

- 4 Rollen zum leichteren Transport, 3 davon höhenverstellbar zur Ausrichtung
- 220 - 240 V

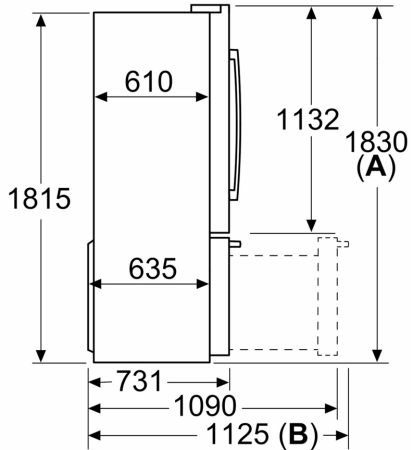
Zubehör

- 1 x Aktivkohlepatrone für Wasserfiltersystem

- ja
- 4 Abstellflächen aus Sicherheitsglas (4 höhenverstellbar), davon 1 teilbar mit Parkmöglichkeit im Gerät
- Aktiv-Warnsystem bei unzulässigem Temperaturanstieg
- 2 durchgehende Türabsteller
- LED Beleuchtung
- Metallrückwand

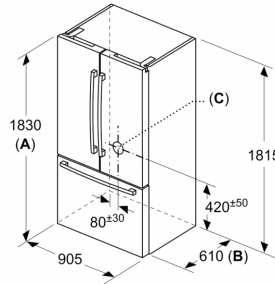
**Serie 8, Kühl-Gefrier-Kombination,
mehrtürig, 183 x 90.5 cm,
Gebürsteter Stahl mit
Anti-Fingerprint
KFF96PIEP**

Maße in mm



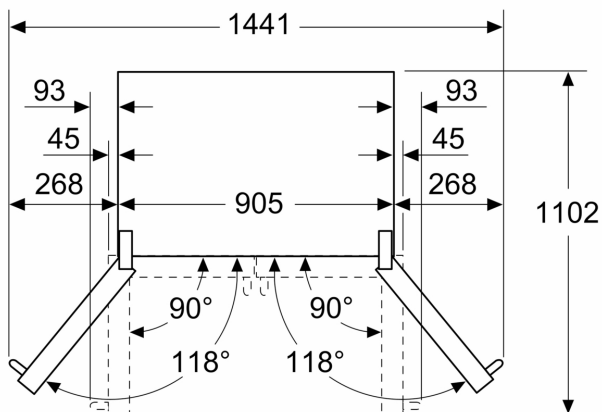
- A:** Front ist von 1830 bis 1847 (bei voll ausgezogenen vorderen Nivellierfüßen) verstellbar
B: Mit Griff

Maße in mm

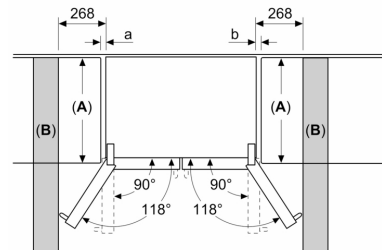


- A:** Front ist von 1830 bis 1847 (bei voll ausgezogenen vorderen Nivellierfüßen) verstellbar
B: 25 für feste Abstandhalter auf der Rückseite hinzufügen
C: Position des Wasseranschlusses

Maße in mm



Maße in mm



A	a	b
≤ 600	3	3
600 < A ≤ 650	45	45
650 < A ≤ 700	60	60
> 700	268	268

- A:** Möbel- oder Arbeitsplattentiefe
B: Wand Schubladen ausziehbar und herausnehmbar bei 90° geöffneter Tür