

**Serie 6, Amerikanischer Side by Side, 178.7 x 90.8 cm, Gebürsteter Stahl mit Anti-Fingerprint, Total No Frost  
KAD93AIEP**



**Die NoFrost side-by-side Kühl-Gefrier-Kombination mit Indoor Elektronik: bietet Ihnen ein modernes Tür-Display u. erspart das Abtauen.**

- **Eis- und Wasserspender mit Wasseranschluss:** auf Knopfdruck Wasser und (Crushed) Eis.
- **XXL-Fassungsvermögen:** mehr Platz für Lebensmittel, wenn du ihn brauchst.
- **LED-Beleuchtung:** so hast du deine Lebensmittel immer perfekt im Blick.
- **Vario Zone:** mehr Flexibilität durch variabel einsetzbare Glasböden und Schubladen im Gefrierraum.
- **Super Kühlen:** kühlt neu eingelegte Lebensmittel schneller und bietet so Schutz für bereits Gekühltes.

**Technische Daten**

Energieeffizienzklasse <sup>1</sup> :	E
Durchschnittlicher Energieverbrauch in Kilowattstunden pro Jahr (kWh/a):	323 kWh/annum
Volumen der Tiefkühlfächer:	191 l
Volumen der Kaltlagerfächer:	371 l
Geräuschwert:	42 dB(A) re 1pW
Geräusch-Effizienzklasse:	D
Bauform:	Freistehend
Anzahl Verdichter:	1
Anzahl unabhängiger Kühlkreisläufe:	1
Gerätebreite:	908 mm
Höhe:	1787 mm
Gerätetiefe:	707 mm
Nettogewicht:	113.2 kg
Dekorrahmen/ - platte:	Nicht möglich
Türanschlag:	Links und rechts
Anzahl verstellbarer Ablagen-Kühlteil (Stck):	0
Flaschenregale:	Ja
Frostfree System:	Kühlschrank und Gefriergerät
Innenlüfter:	Nein
Scharniere wechselbar:	Nein
Länge Anschlusskabel:	170 cm
Schalleistung:	42 dB(A) re 1pW
Multi-Flow Air Tower:	Ja
Superkühlen-Taste:	Ja
Schnelle Einfrierfunktion:	Ja
Temperaturkontrollierte Schubalde:	Nein
Luftfeuchtigkeit Kontrollschublade:	Nein
Anzahl Türabsteller - Kühlteil:	5
Tür Einstellmöglichkeiten - Kühlen:	Ja
Tilt-out door bins in fridge:	Nein
Anzahl der Lagerkapazität:	3
Verstellbare Ablageflächen - Gefrieren:	Ja
Absicherung:	10 A
Spannung:	220-240 V
Frequenz:	50 Hz
Lagerung bei Stromausfall (h):	3 h
Gehäusefarbe/-material:	Grau
Dekorrahmen/ - platte:	Nicht möglich
Schalleistung:	42 dB(A) re 1pW
Energy Star Qualified:	Nein
Ausschnittsmaße:	x
Abmessungen des verpackten Gerätes:	74.68 x 38.66 x 30.70
Nettogewicht:	249.000 lbs
Bruttogewicht:	273.000 lbs

<sup>1</sup> auf einer Energieeffizienzklassen-Skala von A bis G



## **Serie 6, Amerikanischer Side by Side, 178.7 x 90.8 cm, Gebürsteter Stahl mit Anti-Fingerprint, Total No Frost KAD93AIEP**

**Die NoFrost side-by-side Kühl-Gefrier-Kombination mit Indoor Elektronik: bietet Ihnen ein modernes Tür-Display u. erspart das Abtauen.**

- Gerät auf 4 Rollen, justierbar

### **Maße**

- Gerätemaße ( H x B x T): 178.7 cm x 90.8 cm x 70.7 cm

- 220 - 240 V

### **Zubehör**

- 1 x Anschlussschlauch

### **SONDERZUBEHÖR**

### **Umwelt und Sicherheit**

### **Montage**

### **Sonderzubehör**

- KAD93AIEP

- NoFrost - nie wieder abtauen!, Solo-Kühlschränke side-by-side

- Türen Edelstahl mit Anti-Fingerprint

### **Leistung und Verbrauch**

- Energieeffizienzklasse: E

- Nutzinhalt gesamt: 562 l

- Nutzinhalt Kühlfächer: 371 l

- Nutzinhalt Tiefkühlfächer: 191 l

- Gefriervermögen in 24 Std.: 12 kg

- Energieverbrauch / Jahr: 323 kWh/a

- Klimaklasse: SN-T

- SuperGefrieren: ja

- Geräuscheffizienzklasse / Geräusch-Wert: D / 42 dB

### **Design**

- Türen Edelstahl mit Anti-Fingerprint, Seitenwände grau

- Vertikaler Stangengriff

- LED Beleuchtung

### **Komfort und Sicherheit**

- NoFrost - nie wieder abtauen! - nie wieder abtauen!

- Außen Digitalanzeige - alles im Blick und perfekt unter Kontrolle!

- Getrennte Temperaturregelung für Kühl- und Gefrierraum

- Super-Kühlen mit automatischer Deaktivierung

- "Super"-Gefrieren mit Einfrierautomatik

- Optisches und akustisches Warnsystem bei geöffneter Tür

### **Eis und Wasser**

- Crushed Eis, Eiswürfel oder kaltes Trinkwasser bei Betätigung der Spendertaste mit LED Beleuchtung

- Automatischer Eiswürfelbereiter

- Wasserfilter entnehmbar

### **Kühlteil**

- Multi Airflow-System für optimale und gleichmäßige Kälteverteilung

- 5 Abstellflächen aus Sicherheitsglas, davon 0 höhenverstellbar

- 3 durchgehende Türabsteller

### **Frischhaltesystem**

- 2 MultiBoxen auf Rollen - Transparente Schubladen mit Wellenboden, ideal zur Lagerung von Obst und Gemüse.

### **Gefriereteil**

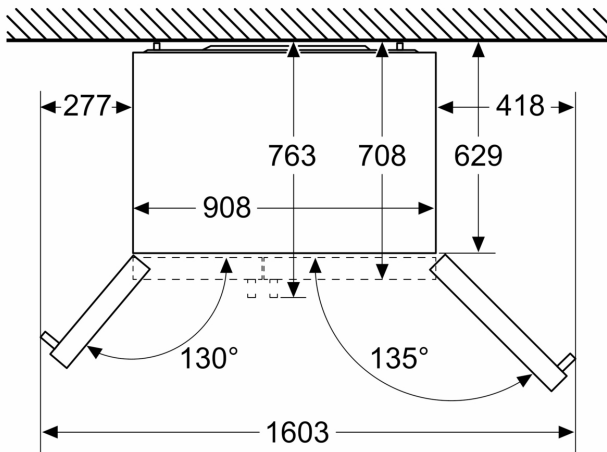
- 2 transparente Gefriergut-Schubladen

- 3 Türabsteller im Gefrierraum

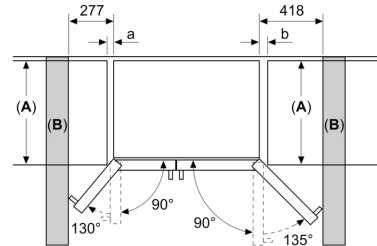
### **Technische Informationen**

**Serie 6, Amerikanischer Side by Side, 178.7 x 90.8 cm, Gebürsteter Stahl mit Anti-Fingerprint, Total No Frost  
KAD93AIEP**

Maße in mm



Maße in mm



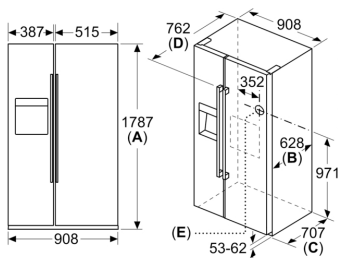
A	a	b
≤ 600	50	50
600 < A ≤ 650	50	50
650 < A ≤ 700	53	96
> 700	277	418

**A:** Möbel- oder Arbeitstapfentiefe

**B:** Wand Schubladen ausziehbar bei 90° geöffneter Tür

Schubladen herausnehmbar bei vollständig geöffneter Tür

Maße in mm



Spezifikationen	
<b>A</b>	Vordersseite ist einstellbar von 1783 bis 1792
<b>B</b>	Schranktiefe
<b>C</b>	Tiefe einschließlich Tür, ohne Griff
<b>D</b>	Tiefe einschließlich Tür, mit Griff
<b>E</b>	Wasseranschluss an das Gerät