

Serie 4, Mixed cooker, Edelstahl HXR39AI50



1 x Rost, 1 x Universalpfanne

HEZ25E900 4 Aufhängehaken für EasyStore, HEZ25E901 2 Aufhängehaken + 1 Stange f. EasyStore, HEZ317000 Pizzaform, emailliert, HEZ327000 Backstein, HEZ333001 Deckel für Profi-Pfanne, HEZ333073 Profipfanne, pyrolysefähig, HEZ431002 Backblech, emailliert, HEZ438001 1fach Teleskopauszug, HEZ438201 2fach Teleskopauszug, HEZ438301 3fach Teleskopauszug, HEZ625071 Grillblech, emailliert, HEZ864000 Glasschale, HEZ915003 Glasbräter 5,4 l

Der freistehende Herd mit Gaskochfeld und 3D Heißluft: so erzielen Sie zeitgleich auf mehreren Ebenen perfekte Back- und Bratergebnisse.

- **Das Gas-Kochfeld aus Edelstahl:** hohe Qualität und erstklassiges Design - so haben Sie länger Freude am Kochen.
- **Wok-Brenner:** Zweiflammen-System für äußerst leistungsstarkes Kochen mit bis zu 4 kW.
- **Rote LED-Display-Steuerung:** Einfach zu bedienen dank der Zeitfunktionen.
- **Eco Clean Direct:** Weniger Reinigungsaufwand dank einer speziellen Beschichtung der Rückwand, die automatisch Verschmutzungen absorbiert.

Bauform: Freistehend
 Abmessungen des Gerätes: 850-865x600x600 mm
 Länge Anschlusskabel: 140.0 cm
 Nettogewicht: 55.6 kg
 Bruttogewicht: 60.4 kg
 Beheizungsarten: Heißluft sanft, Heißluft, Ober-/Unterhitze, Pizzastufe, Unterhitze, Umluftgrill, Vario-Großflächengrill
 Integriertes Reinigungssystem: Eco Clean-Programm, Hydrolytisch
 Integriertes Zubehör: 1 x Rost, 1 x Universalpfanne
 Leistung Großflächengrill 1: 2800 W
 Leistung der Kochzone (kW): 4 kW
 Leistung der 3.Kochzone (kW): 1.75 kW
 Energieeffizienzklasse: A
 Energieverbrauch pro Ober-/Unterhitze Zyklus (2010/30/EC): 0.98 kWh/Zyklus
 Energieverbrauch pro Heißluft-Zyklus (2010/30/EC): 0.79 kWh/Zyklus
 Energieeffizienzindex (2010/30/EC): 95.2 %
 Anschlusswert: 3300 W
 Absicherung: 16 A
 Spannung: 220-240 V
 Frequenz: 50-60 Hz
 Steckerart: Schuko-/Gardy mit Erdung
 Energiequelle: Mix
 Gasart: Erdgas H/E/(L) 20 (25) mbar
 Bruttogewicht: 133.000 lbs
 Länge Anschlusskabel: 140.0 cm
 Abmessungen des Gerätes: 850-865x600x600 mm
 Abmessungen des verpackten Gerätes: 1015 x 655 x 680 mm



Serie 4, Mixed cooker, Edelstahl HXR39AI50

**Der freistehende Herd mit Gaskochfeld
und 3D Heißluft: so erzielen Sie zeitgleich
auf mehreren Ebenen perfekte Back- und
Bratergebnisse.**

- Flüssiggas-Düsen (50mbar) beiliegend

Maße

- Gerätemaße (HxBxT): 850 x 600 x 600mm

- Höhenverstellbare Füße

Kochfeld:

- Kochmulde mit 2 Normal-, 1 Spar-, 1 WOK-Brenner
- Vorne links: Wokbrenner 4 kW
- Hinten links: Normalbrenner 1.75 kW
- Hinten rechts: Sparbrenner 1 kW
- Vorne rechts: Normalbrenner 1.75 kW
- 1-Hand-Zündung
- Thermoelektrische Züandsicherung
- Topfträger aus Stahl
- Glasabdeckplatte

Backofentyp und Heizart

- Gas-Kombi-Standherd 60cm mit 7Beheizungsarten:
- 3D Heißluft Plus, Ober-/Unterhitze, Umluft-Infra-Grill, Pizzastufe, Unterhitze, Heißluft sanft, Variabler Großflächengrill
- Temperaturregelung von 50 °C - 275 °C
- Garraumvolumen: 66 l

Zubehörträger / Auszugssystem:

- Einhängestell
- Auszug nachrüstbar

Design

Reinigung

- Ecoclean-Ausstattung: Rückwand
- Vollglas-Innentür

Komfort

- XM51
- Elektronik-Uhr
- Schnellaufheizung
- Halogen-Innenbeleuchtung
- 21cm Blende (eine Schiene)

Zubehör

- 1 x Universalpfanne, 1 x Rost

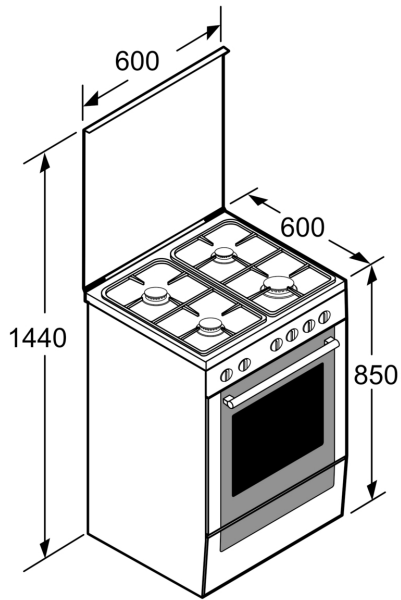
Umwelt und Sicherheit

- Kindersicherung
- Energieeffizienzklasse (gem. EU Nr. 65/2014): A(auf einer Energieeffizienzklassen-Skala von A+++ bis D)
- Energieverbrauch pro Zyklus im konventionellen Modus:0.98 kWh
- Energieverbrauch pro Zyklus im Umluft-Modus:0.79 kWh
- Zahl der Garräume: 1 Wärmequelle: elektrisch
Innenraumvolumen:66 l

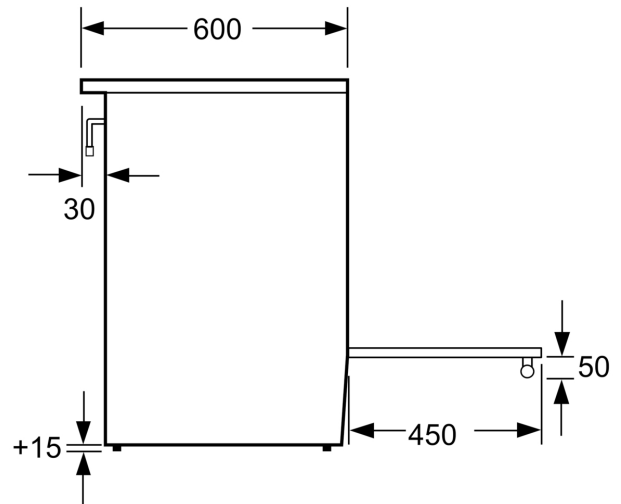
Technische Info:

- Länge des Anschlusskabels: 140 cm
- Gesamtanschlusswert Elektro: 3.3 kW
- Gesamtanschlußwert Gas: 8 kW
- Voreingestellt auf Erdgas (20mbar)

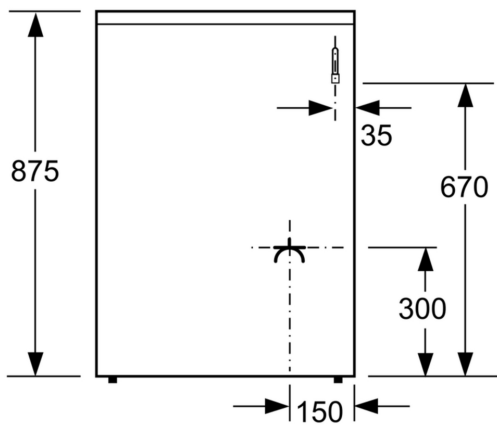
Serie 4, Mixed cooker, Edelstahl
HXR39AI50



Maße in mm



Maße in mm



Maße in mm