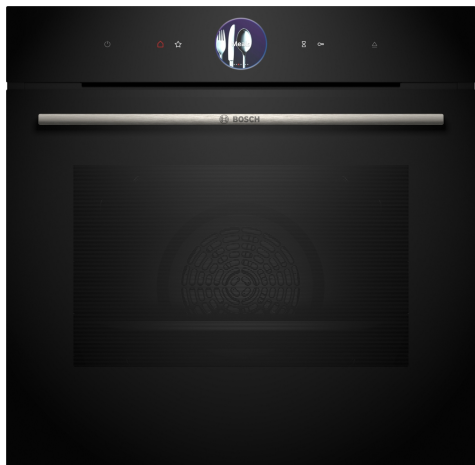


Serie 8, Einbau-Dampfbackofen, 60 x 60 cm, Schwarz HSG7261B1



- **Der digitale Bedienring:** Die einfache und innovative Art, deinen Backofen zu bedienen.
- **TFT-Touchdisplay Plus:** Der innovative digitale Bedienring und das vergrößerte TFT-Touchdisplay Plus erleichtern die Bedienung.
- **Dampfstoß-Funktion:** So werden deine Speisen außen knusprig und innen saftig.
- **4D Heißluft:** Gleichmäßige Wärmeverteilung für perfekte Ergebnisse – auf allen Ebenen.
- **Heißluft sanft:** Spart Energie beim Backen und Braten.

Technische Daten

Bruttogewicht:88.000 lbs
 Bauform: Einbau
 Türöffnung:Klapptür
 Nischenmaße für Installation (H x B x T):585-595 x 560-568 x 550 mm
 Abmessungen des Gerätes: 595x594x548 mm
 Abmessungen des verpackten Gerätes: 675x660x690 mm
 Material der Blende: Glas
 Material der Tür: Glas
 Nettogewicht: 37.3 kg
 Länge Anschlusskabel: 120 cm
 Beheizungsarten: ...Auftauen, Dampf 100%, Gären, Regenerieren, 4D Heißluft, Air Fry, Großflächengrill, Heißluft sanft, Kleinflächengrill, Ober-/Unterhitze, Ober-/Unterhitze sanft, Pizzastufe, Sanftgaren, Unterhitze, Umluftgrill, Vorwärmen, Warmhalten
 Zeitfunktionen: Start und Stopp
 Absicherung: 16 A
 Spannung: 220-240 V
 Frequenz: 50; 60 Hz
 Steckerart:Schuko-/Gardy mit Erdung
 Energiequelle: Elektrisch
 Absicherung: 16 A
 Spannung: 220-240 V
 Frequenz: 50; 60 Hz
 Steckerart:Schuko-/Gardy mit Erdung
 Abmessungen des verpackten Gerätes:26.57 x 25.98 x 27.16
 Nettogewicht:82.000 lbs
 Integriertes Zubehör: 1 x Rost, 1 x Universalpfanne, 1 x Dampfbehälter, gelocht, Größe XL, 1 x Dampfbehälter, gelocht, Größe M, 1 x Dampfbehälter, ungelocht, Größe M, 1 x Air Fry & Grillblech

Zubehör

1 x Rost, 1 x Universalpfanne, Größe XL, gelocht, 1 x Dampfbehälter, ungelocht, Größe M, 1 x Air Fry & Grillblech

Sonderzubehör

HEZ636000 Glastpfanne, HEZ638D00 Teleskopüberausz./ebenenunabhängig/steam, HEZ660060 Fachbodenverblendung, HEZ664000 Back- und Bratrost, Dampf, HEZ66D52 2 Dampfbehälter(gelocht/ungelocht)Size M, HEZ915003 Glasbräter 5,4 l, HEZG0AS00 Anschlusskabel 3m, HEZ632070 Universalpfanne, emailliert, HEZ633001 Deckel für Profipfanne, emailliert, HEZ633070 Profi-Pfanne mit Rost, emailliert, HEZ635001 Air Fry & Grillset, HEZ32WA00 Kabelloses Speisethermometer, HEZ530000 2 Universalpfannen, schmales Format, HEZ531010 Backblech, Keramik antihaf beschichtet, HEZ532010 Universalpfanne, Keramik antihaf, HEZ617000 Pizzaform, emailliert, HEZ629070 Air Fry & Grillblech, HEZ631070 Backblech, emailliert



Serie 8, Einbau-Dampfbackofen, 60 x 60 cm, Schwarz HSG7261B1

- Gerätemaße (HxBxT): 595 x 594 x 548mm
- Nischenmaße (HxBxT): 595 mm x 560 mm x 550 mm
- „Maße und Einbauhinweise zu diesem Gerät gemäß technischer Zeichnung beachten“

Backofentyp und Heizart

- Elektronische Temperaturregelung von 30 °C - 250 °C
- Garraumvolumen: 71 l

Zubehörträger / Auszugssystem:

- Einschubebenen: 5
- Teleskop-Auszug, nachrüstbar

Design

- Bedienelemente: Touch Control
- Email anthrazit

Reinigung

- Hydrolyse-Programm
- Vollglas-Innentür

Komfort

- Elektronikuhr
- Temperaturvorschlag
- Optische Aufheizkontrolle
- Ist-Temperaturkontrolle
- Vollglas-Innentür, Schließen gedämpft, Öffnen gedämpft
- Bosch Assist
- Schnellaufheizung
- Backofenbeleuchtung Comfort (abschaltbar), LED-Lampe
- Leeranzeige Wassertank
- Externe Dampferzeugung
- Kühlgebläse
- Home Connect

Zubehör

- 1 x Dampfbehälter, gelocht, Größe M, 1 x Dampfbehälter, gelocht, Größe XL, 1 x Dampfbehälter, ungelocht, Größe M, 1 x Rost, 1 x Universalpfanne, 1 x Air Fry & Grillblech

Umwelt und Sicherheit

- Hitzeschutz-Fenster Comfort max. 40°C
- Kindersicherung
- Sicherheitsabschaltung
- Restwärmeanzeige
- Starttaste
- Türkontaktschalter

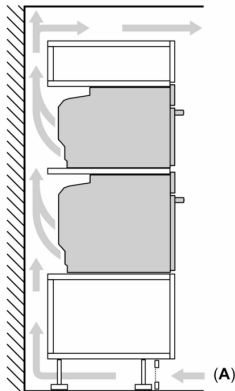
Technische Info:

- Länge des Anschlusskabels: 120 cm
- Nennspannung: 220 - 240 V
- Gesamtanschlusswert Elektro: 3.6 kW
- Energieeffizienzklasse (gem. EU Nr. 65/2014): A+(auf einer Energieeffizienzklassen-Skala von A+++ bis D)
- Energieverbrauch pro Zyklus im konventionellen Modus: 0.87 kWh
- Energieverbrauch pro Zyklus im Umluft-Modus: 0.69 kWh
- Zahl der Garräume: 1
- Wärmequelle: elektrisch
- Innenraumvolumen: 71 l

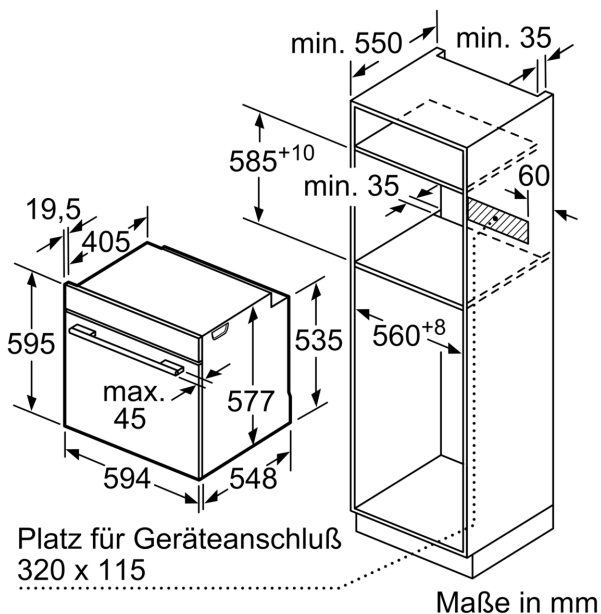
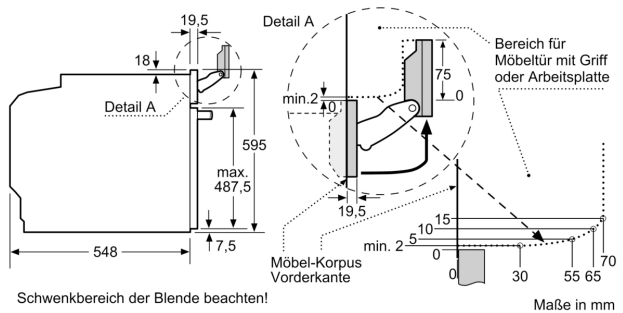
Maße

**Serie 8, Einbau-Dampfbackofen, 60 x 60 cm, Schwarz
HSG7261B1**

Einbau von zwei Geräten übereinander
Luftaustausch



A: Lufteintritt $\geq 200 \text{ cm}^2$



Wird das Gerät unter einem Kochfeld eingebaut, muss folgende Arbeitsplattenstärke (ggf. inkl. Unterkonstruktion) beachtet werden.

| Kochfeld-Typ | min. Arbeitsplattenstärke | |
|--------------------------------|---------------------------|---------------|
| | aufgesetzt | flächenbündig |
| Induktionskochfeld | 37 mm | 38 mm |
| Vollflächen-Induktionskochfeld | 47 mm | 48 mm |
| Gaskochfeld | 30 mm | 38 mm |
| Elektrokochfeld | 27 mm | 30 mm |

