

Serie | 8, Einbau-Backofen mit Mikrowellenfunktion, Weiß HMG6764W1



Zubehör

- 1 x Backblech emailliert
- 1 x Kombirost
- 1 x Universalpfanne

Sonderzubehör

- HEZ327000 Backstein, HEZ617000 Pizzaform, emailliert, anthrazit, HEZ625071 Grillblech, emailliert, anthrazit, HEZ631070 Backblech, emailliert, anthrazit, HEZ632070 Universalpfanne, emailliert, anthrazit, HEZ633001 Deckel für Profipfanne, emailliert, anth, HEZ633070 Profi-Pfanne, emailliert, anthrazit, HEZ634080 Back- und Bratrost (Mikrowelle), HEZ636000 Glaspfanne, HEZ660050 Verblendleiste für Sockel, HEZ6BMA00 Zwischenbodenset, HEZ6RCF0 Kochbuch, HEZ9020 Umbauschrank

Der Einbaubackofen mit PerfectBake, PerfectRoast und Mikrowellen-Funktion: Ihre Speisen gelingen automatisch perfekt und schnell.

- **PerfectBake Sensor und PerfectRoast Bratenthermometer:** einfach zum perfekten Back- und Bratergebnis.
- **Mikrowellen-Funktion:** für schnelles Aufwärmen oder in Kombination mit Heißluft für schnelles Garen.
- **Assist-Funktion:** automatische Einstellung von optimaler Heizart, Temperatur und Dauer für unzählige Gerichte.
- **Bedienung mit TFT-Touchdisplay:** einfache Bedienung dank Bedienring mit Klartext und Abbildungen.
- **Pyrolyse:** kein Putzaufwand dank automatischer Selbstreinigung. Bei Geräten mit Auszügen sind auch diese pyrolysefest.

Technische Daten

Art des Mikrowellengerätes :	Kombinationsbetrieb mit Mikrowelle
Steuerung :	elektronisch
Frontfarbe :	Weiß
Abmessungen des Gerätes (mm) :	595 x 594 x 548
Abmessungen des Garraumes (mm) :	357.0 x 480 x 392.0
Länge Netzkabel (cm) :	120
Nettogewicht (kg) :	44,793
Bruttogewicht (kg) :	47,0
Max. Mikrowellenleistung (W) :	800
Anzahl der Leistungsstufen (Stck) :	5
Drehteller :	Nein
Beheizungsart :	4D-Heißluft, Großflächengrill, Heißluft-Eco, Kleinflächengrill, Mikrowelle, MW-Kombibetrieb variabel, Ober-/Unterhitze, Ober-/Unterhitze ECO, Pizzastufe, Sanftgaren, Umluftgrill, Unterhitze, Vorwärmen, Warmhalten
Material Garraum :	Emaillierter Stahl
Türöffnung :	Griff
Uhr :	Ja
Mitgeliefertes Zubehör :	1 x Backblech emailliert, 1 x Kombirost, 1 x Universalpfanne
Gerätefarbe :	Weiß
Gerätehöhe (mm) :	595
Gerätebreite (mm) :	594
Gerätetiefe (mm) :	548
Max. Mikrowellenleistung (W) :	800
Anschlusswert (W) :	3600
Absicherung (A) :	16
Spannung (V) :	220-240
Frequenz (Hz) :	60; 50
Steckerart :	Schuko-/Gardy.m.Erdung
Frontfarbe :	Weiß
Approbationszertifikate :	CE, VDE
Ausschnittsmaße :	x x
Gerätemaße (h x b x t) (inch) :	x x
Abmessungen des verpackten Gerätes (in) :	26.37 x 26.37 x 26.77
Nettogewicht (lbs) :	99
Bruttogewicht (lbs) :	104



Serie | 8, Einbau-Backofen mit Mikrowellenfunktion, Weiß HMG6764W1

**Der Einbaubackofen mit PerfectBake,
PerfectRoast und Mikrowellen-Funktion: Ihre
Speisen gelingen automatisch perfekt und
schnell.**

Backofentyp und Heizart:

- Backofen mit Mikrowelle mit 12 Beheizungsarten:
4D-Heißluft, Heißluft-Eco, Ober-/Unterhitze, Ober-/Unterhitze
ECO, Umluft-Infra-Grill, Großflächengrill, Kleinflächengrill,
Pizzastufe, Unterhitze, Sanftgaren, Vorwärmen, Warmhalten
- Zusätzliche Beheizungsarten mit Mikrowelle: Mikrowelle, MW-
Kombibetrieb variabel
- Elektronische Temperaturregelung von 30 °C - 300 °C
- Max. Leistung: 800 W; 5 Mikrowellen-Leistungsstufen (90
W, 180 W, 360 W, 600 W, 800 W)
- Innenraumvolumen: 67 l

Design:

- Drehring
- Email anthrazit

Reinigung:

- Selbstreinigungs-Technik (Pyrolyse)
- Mikrowellentoptür

Komfort:

- TFT-Touchdisplay mit Klartextanzeige
- Temperaturvorschlag
Ist-Temperaturkontrolle
Aufheizkontrolle
Sabbatschaltung
- Bosch Assist
- NO_FEATURE
- Backsensor
Mehrpunkttemperaturfühler
- Elektronikuhr
- Schnellaufheizung
- LED-Lampe, Backofenbeleuchtung Comfort (abschaltbar)
- Kühlgebläse
- Edelstahl-Lüferrad
- Infotaste
- Backofengriff aus massivem Edelstahl

Zubehörträger / Auszugssystem:

- Backofen mit Einhänggestell, 1-fach Teleskopauszug,
pyrolysefähig

Zubehör:

- 1 x Backblech emailliert, 1 x Kombirost, 1 x Universalpfanne

Umwelt und Sicherheit:

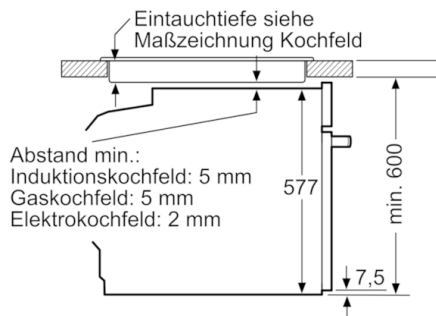
- Kindersicherung
Türverriegelung bei Pyrolysebetrieb
Sicherheitsabschaltung
Restwärmeanzeige
Starttaste
Türkontaktschalter

Technische Info:

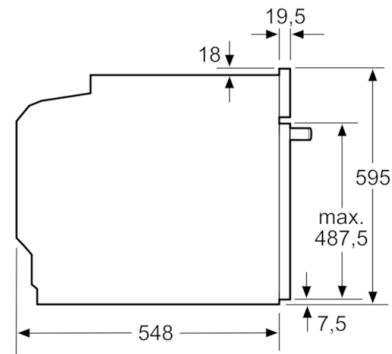
- Länge Netzkabel: 120 cm
- Gesamtanschlusswert Elektro: 3.6 kW
- Gerätemaße (HxBxT): 595 x 594 x 548 mm
- Nischenmaße (HxBxT): 595 mm x 560 mm x 550 mm
- „Maße und Einbauhinweise zu diesem Gerät gemäß
technischer Zeichnung beachten“
- Premium-Tür mit max 30°C
(Messung bei 180°C Backofentemperatur / Heizart Ober-/
Unterhitze nach 1 Stunde in der Fenstermitte)
- Intelligente Inverter-Technologie: die Maximal-Leistung wird
bei längerem Betrieb bis auf 600 W reguliert

Serie | 8, Einbau-Backofen mit Mikrowellenfunktion, Weiß HMG6764W1

Einbau mit einem Kochfeld.



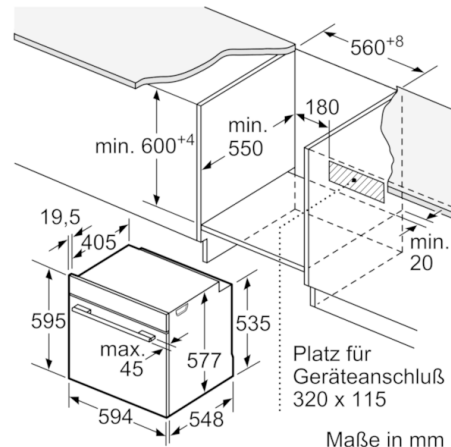
Maße in mm



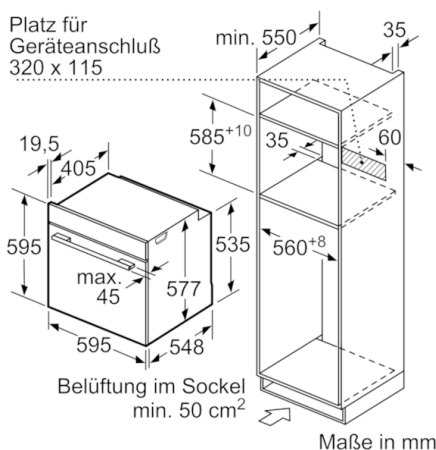
Maße in mm

Wird das Gerät unter einem Kochfeld eingebaut, muss folgende Arbeitsplattenstärke (ggf. inkl. Unterkonstruktion) beachtet werden.

Kochfeld-Typ	min. Arbeitsplattenstärke	
	aufgesetzt	flächenbündig
Induktionskochfeld	37 mm	38 mm
Vollflächen-Induktionskochfeld	47 mm	48 mm
Gaskochfeld	30 mm	38 mm
Elektrokochfeld	27 mm	30 mm



Maße in mm



Maße in mm