

**Serie 6, Einbau-Herd, 60 x 60 cm,
Schwarz
HEB578BB4**



- **Weißer LCD-Display-Steuerung:** Einfach zu bedienen durch direkten Zugriff auf Zusatzfunktionen, Temperaturempfehlung und Temperaturanzeige.
- **3D-Heißluft:** Gleichmäßige Hitze für perfekte Ergebnisse auf bis zu drei Ebenen.
- **Versenknebel:** Für eine leicht zu reinigende Front und ein elegantes Design.
- **Reinigungsunterstützung:** Weniger Reinigungsaufwand dank der neuen Reinigungsoption, die speziell für die Reinigung von leichten Verschmutzungen eingesetzt werden kann.
- **Backwagen:** Dank der ausziehbaren Tür lassen sich Speisen leichter in den Ofen stellen und wieder herausnehmen.

Technische Daten

Bruttogewicht:43.2 kg
Bauform: Einbau
Integriertes Reinigungssystem:Pyrolytisch+Hydrolytisch
Nischenmaße für Installation (H x B x T): 600-604 x 560-568 x 550 mm
Abmessungen des Gerätes: 595x594x548 mm
Abmessungen des verpackten Gerätes: 675x660x690 mm
Material der Blende: Glas
Material der Tür: Glas
Nettogewicht:41.1 kg
Nettovolumen - Backrohr 1: 71 l
Beheizungsarten:	Auftauen, Großflächengrill, Heißluft sanft, Heißluft, Ober-/Unterhitze, Pizzastufe, Sanftgaren, Unterhitze, Umluftgrill, Warmhalten
Auszugssystem: Backwagen
Integriertes Zubehör: 1 x Kombirost, 1 x Universalpfanne
Leistung Großflächengrill 1:2800 W
Leistung Ringheizkörper 1:2200 W
Energieeffizienzklasse: A+
Energieverbrauch pro Ober-/Unterhitze Zyklus (2010/30/EC):0.94 kWh/Zyklus
Energieverbrauch pro Heißluft-Zyklus (2010/30/EC):	0.69 kWh/Zyklus
Energieeffizienzindex (2010/30/EC):81.2 %
Anschlusswert:11400 W
Absicherung:3*16 A
Spannung: 220-240 V
Frequenz: 50; 60 Hz
Steckerart: Ohne Stecker (Anschluss durch Elektrofachkraft), Festanschluss
Energiequelle: Elektrisch
Ausschnittsmaße: x
Abmessungen des verpackten Gerätes:26.57 x 25.98 x 27.16
Nettogewicht:91.000 lbs
Bruttogewicht:95.000 lbs

Zubehör

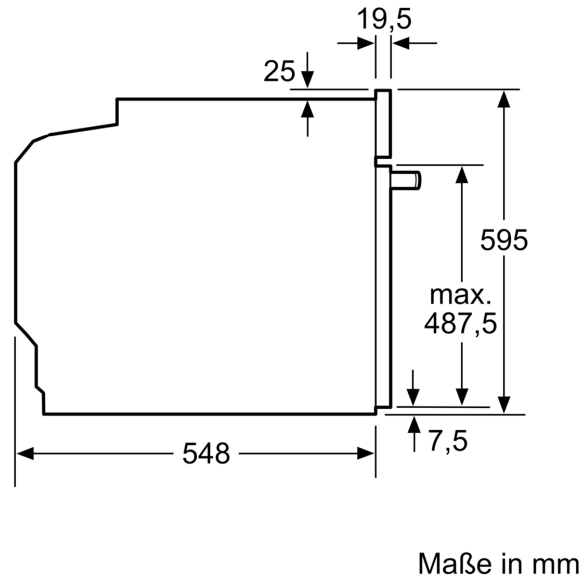
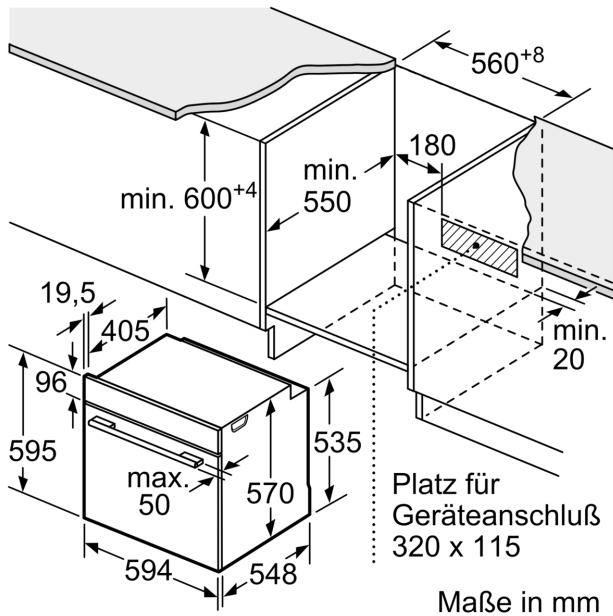
1 x Kombirost, 1 x Universalpfanne

Sonderzubehör

HEZ327000	Backstein
HEZ32WA00	Kabelloses Speisethermometer
HEZ541000	Backblech, emailert (Backwagen)
HEZ542000	Universalpfanne, emailiert, Backwagen
HEZ617000	Pizzaform, emailiert
HEZ636000	Glaspfanne
HEZ915003	Glasbräter 5,4 l



**Serie 6, Einbau-Herd, 60 x 60 cm,
Schwarz
HEB578BB4**



Einbau mit einem Kochfeld.

