

**Serie 4, Einbau-Herd, 60 x 60 cm,
Edelstahl
HEB513BS0**



1 x Kombirost, 1 x Universalpfanne

| | |
|-----------|---|
| HEZ327000 | Backstein |
| HEZ32WA00 | Kabelloses Speisethermometer |
| HEZ541000 | Backblech, emaillert (Backwagen) |
| HEZ541600 | Backblech emailliert, seitlich ausziehbar |
| HEZ542000 | Universalpfanne, emailliert, Backwagen |
| HEZ544000 | Kombirost (Backwagen) |
| HEZ617000 | Pizzaform, emailliert |
| HEZ636000 | Glaspfanne |
| HEZ915003 | Glasbräter 5,4 l |

- **Rote LED-Display-Steuerung:** Einfach zu bedienen dank der Zeitfunktionen.
- **Versenkknebel:** Für eine leicht zu reinigende Front und ein elegantes Design.
- **Backwagen:** Dank der ausziehbaren Tür lassen sich Speisen leichter in den Ofen stellen und wieder herausnehmen.

| | |
|--|---|
| Bruttogewicht: |41.0 kg |
| Bauform: | Einbau |
| Integriertes Reinigungssystem: | Nein |
| Nischenmaße für Installation (H x B x T): | 600-604 x 560-568 x 550 mm |
| Abmessungen des Gerätes: | 595x594x548 mm |
| Abmessungen des verpackten Gerätes: | 675 x 660 x 690 mm |
| Material der Blende: |Edelstahl |
| Material der Tür: | Glas |
| Nettogewicht: | 38.8 kg |
| Nettovolumen - Backrohr 1: | 71 l |
| Beheizungsarten: | Großflächengrill, Heißluft sanft, Heißluft, Ober-/Unterhitze, Umluftgrill |
| Innenbeleuchtung - Backrohr 1: | 1 |
| Auszugssystem: | Backwagen |
| Integriertes Zubehör: | 1 x Kombirost, 1 x Universalpfanne |
| Leistung Großflächengrill 1: |2700 W |
| Leistung Ringheizkörper 1: |2200 W |
| Energieeffizienzklasse: |A |
| Energieverbrauch pro Ober-/Unterhitze Zyklus (2010/30/EC): | 0.97 kWh/Zyklus |
| Energieverbrauch pro Heißluft-Zyklus (2010/30/EC): | 0.81 kWh/Zyklus |
| Energieeffizienzindex (2010/30/EC): |95.3 % |
| Anschlusswert: |11200 W |
| Absicherung: |3*16 A |
| Spannung: | 220-240 V |
| Frequenz: | 50; 60 Hz |
| Steckerart: | Ohne Stecker (Anschluss durch Elektrofachkraft), Festanschluss |
| Energiequelle: | Elektrisch |
| Ausschnittsmaße: | x |
| Abmessungen des verpackten Gerätes: |26.57 x 25.98 x 27.16 |
| Nettogewicht: |86.000 lbs |
| Bruttogewicht: |90.000 lbs |
| Nettogewicht: | 38.8 kg |



Serie 4, Einbau-Herd, 60 x 60 cm, Edelstahl HEB513BS0

Backofentyp und Heizart

- Temperaturregelung von 50 °C - 275 °C
- Garraumvolumen: 71 l

Zubehörträger / Auszugssystem:

- Backwagen

Design

- XXL-Backofen mit GranitEmail

Reinigung

Komfort

- XM51
- Elektronikuhr
- Schnellaufheizung
- Halogen-Innenbeleuchtung
- Kühlgebläse

Zubehör

- 1 x Kombirost, 1 x Universalpfanne

Umwelt und Sicherheit

- Hitzeschutz-Fenster Comfort max. 40°C
- Kindersicherung

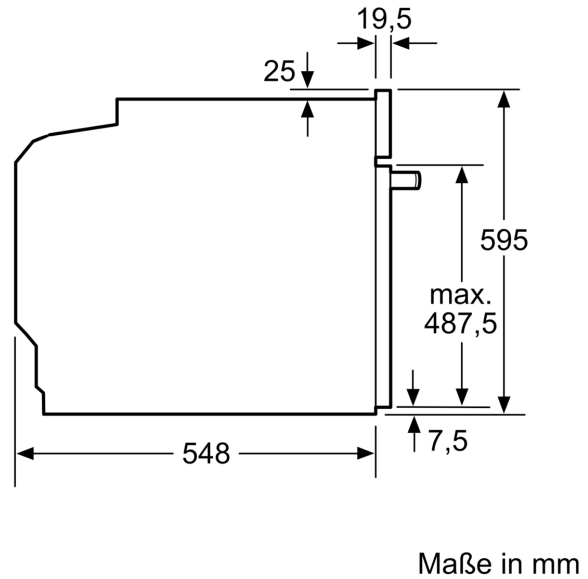
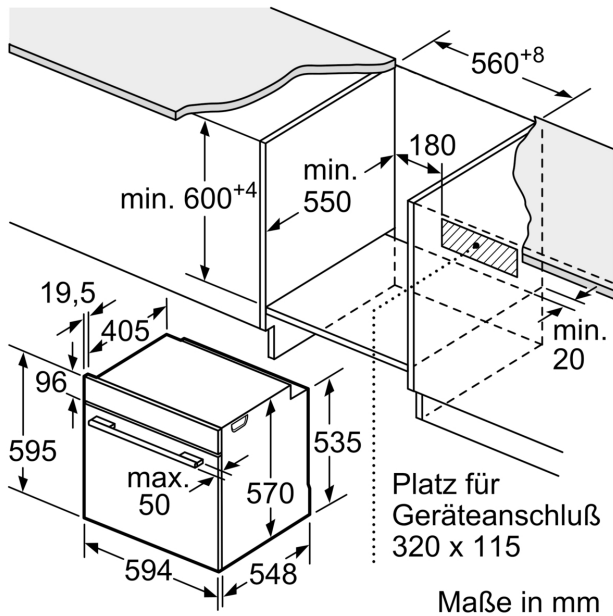
Technische Info:

- ER2x2 ZZ in Herd (2+4)
- Nennspannung: 220 - 240 V
- Gesamtanschlusswert Elektro: 11.2 kW
- Energieeffizienzklasse (gem. EU Nr. 65/2014): A(auf einer Energieeffizienzklassen-Skala von A+++ bis D)
- Energieverbrauch pro Zyklus im konventionellen Modus:0.97 kWh
- Energieverbrauch pro Zyklus im Umluft-Modus:0.81 kWh
- Zahl der Garräume: 1 Wärmequelle: elektrisch
Innenraumvolumen:71 l

Maße

- Gerätemaße (HxBxT): 595 x 594 x 548mm
- Nischenmaße (HxBxT): 604 mm x 560 mm x 550 mm
- „Maße und Einbauhinweise zu diesem Gerät gemäß technischer Zeichnung beachten“

**Serie 4, Einbau-Herd, 60 x 60 cm,
Edelstahl
HEB513BS0**



Einbau mit einem Kochfeld.

