

Serie 8, Einbau-Backofen, 60 x 60 cm, Edelstahl HBG635BS1



1 x Backblech emailiert, 1 x Kombirost, 1 x Universalpfanne

HEZ327000 Backstein, HEZ530000 2 Universalpfannen, schmales Format, HEZ531010 Backblech, Keramik antihaf beschichtet, HEZ532010 Universalpfanne, Keramik antihaf, HEZ617000 Pizzaform, emailiert, HEZ625071 Grillblech, emailiert, HEZ631070 Backblech, emailiert, HEZ632070 Universalpfanne, emailiert, HEZ633001 Deckel für Profipfanne, emailiert, HEZ633070 Profi-Pfanne mit Rost, emailiert, HEZ634000 Back- und Bratrost, HEZ635000 Grillset, HEZ636000 Glaspfanne, HEZ638100 Teleskop-Vollauszug 1-fach, HEZ638200 Teleskop-Vollauszug 2-fach, HEZ638300 Teleskop-Vollauszug 3-fach, HEZ660050 Verblendleiste für Sockel, HEZ664000 Back- und Bratrost, Dampf, HEZ915003 Glasbräter 5,4 l, HEZG0AS00 Anschlusskabel 3m

- **4D Heißluft:** gleichmäßige Wärmeverteilung für perfekte Ergebnisse – auf allen Ebenen.
- **AutoPilot 10:** Jedes Gericht gelingt perfekt durch 10 voreingestellte Automatikprogramme.
- **Eco Clean Direct:** Weniger Reinigungsaufwand dank einer speziellen Beschichtung der Rückwand, die automatisch Verschmutzungen absorbiert.
- **Klapptür mit Soft Open und Soft Close:** Die Ofentür öffnet und schließt besonders sanft und leise.

Bruttogewicht:37.7 kg
 Bauform: Einbau
 Integriertes Reinigungssystem: Eco Clean-Programm, Hydrolytisch
 Nischenmaße für Installation (H x B x T):585-595 x 560-568 x 550 mm
 Abmessungen des Gerätes: 595x594x548 mm
 Abmessungen des verpackten Gerätes:670 x 670 x 680 mm
 Material der Blende:Edelstahl
 Material der Tür:Glas
 Nettogewicht:35.3 kg
 Nettovolumen - Backrohr 1: 71 l
 Beheizungsarten: 4D Heißluft, Auftauen, Großflächengrill, Heißluft-Eco, Kleinflächengrill, Ober-/Unterhitze, Ober-/Unterhitze ECO, Pizzastufe, Sanftgaren, Unterhitze, Umluftgrill, Vorwärmen, Warmhalten
 Anzahl eingebauter Leuchten: 1
 Länge Anschlusskabel: 120.0 cm
 Innenbeleuchtung - Backrohr 1: 1
 Auszugssystem: Auszug nachrüstbar
 Integriertes Zubehör: 1 x Backblech emailiert, 1 x Kombirost, 1 x Universalpfanne
 Leistung Großflächengrill 1:2800 W
 Leistung Ringheizkörper 1:2200 W
 Energieeffizienzklasse: A+
 Energieverbrauch pro Ober-/Unterhitze Zyklus (2010/30/EC):0.87 kWh/Zyklus
 Energieverbrauch pro Heißluft-Zyklus (2010/30/EC): 0.69 kWh/Zyklus
 Energieeffizienzindex (2010/30/EC):81.2 %
 Anschlusswert:3600 W
 Absicherung: 16 A
 Spannung: 220-240 V
 Frequenz: 60; 50 Hz
 Steckerart:Schuko-/Gardy mit Erdung
 Verfügbare Farbvarianten: HBG635BB1, HBG635BW1
 Energiequelle: Elektrisch
 Ausschnittsmaße: x
 Abmessungen des verpackten Gerätes:26.37 x 26.37 x 26.77
 Nettogewicht: 78.000 lbs
 Bruttogewicht:83.000 lbs
 Länge Anschlusskabel: 120.0 cm
 Nettogewicht: 35.3 kg



Serie 8, Einbau-Backofen, 60 x 60 cm, Edelstahl HBG635BS1

Backofentyp und Heizart

- Backofen mit 13 Beheizungsarten:
- 4D-Heißluft, Heißluft-Eco, Ober-/Unterhitze, Ober-/Unterhitze ECO, Umluft-Infra-Grill, Großflächengrill, Kleinflächengrill, Pizzastufe, Unterhitze, Sanftgaren, Auftauen, Vorwärmen, Warmhalten
- Temperaturregelung von 30 °C - 300 °C
- Garraumvolumen: 71 l

Design

Reinigung

- Ecoclean-Ausstattung: Rückwand

Komfort

- TFT mit Klartextanzeige
- AutoPilot
- Elektronikuhr
- Schnellaufheizung
- Backofenbeleuchtung Comfort (abschaltbar), Halogen-Innenbeleuchtung
- Kühlgebläse

Zubehörträger / Auszugssystem:

Zubehör

- 1 x Universalpfanne, 1 x Kombirost, 1 x Backblech emailliert

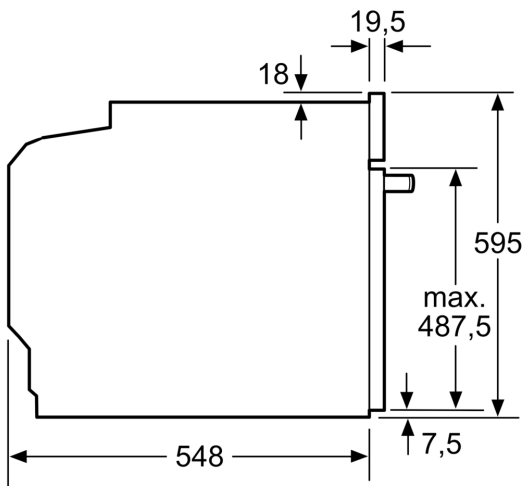
Umwelt und Sicherheit

- Kindersicherung
- Sicherheitsabschaltung Restwärmeanzeige Starttaste Türkontaktschalter

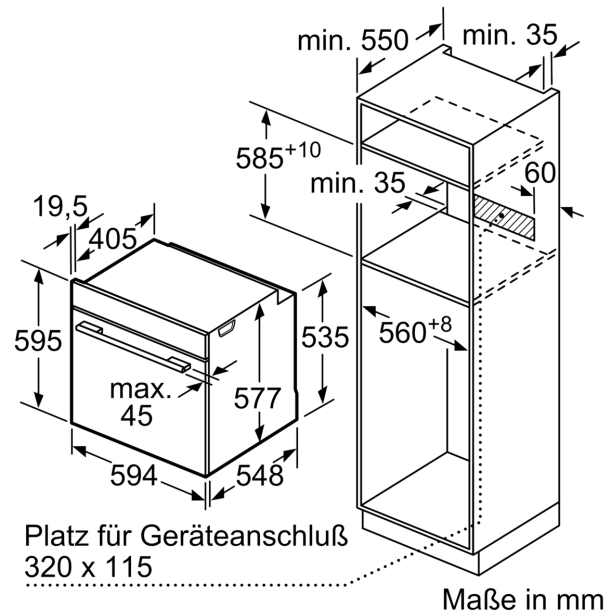
Technische Info:

- Länge des Anschlusskabels: 120 cm
- Gesamtanschlusswert Elektro: 3.6 kW
- Gerätemaße (HxBxT): 595 x 594 x 548mm
- Nischenmaße (HxBxT): 595 mm x 560 mm x 550 mm
- „Maße und Einbauhinweise zu diesem Gerät gemäß technischer Zeichnung beachten“

**Serie 8, Einbau-Backofen, 60 x 60
cm, Edelstahl
HBG635BS1**



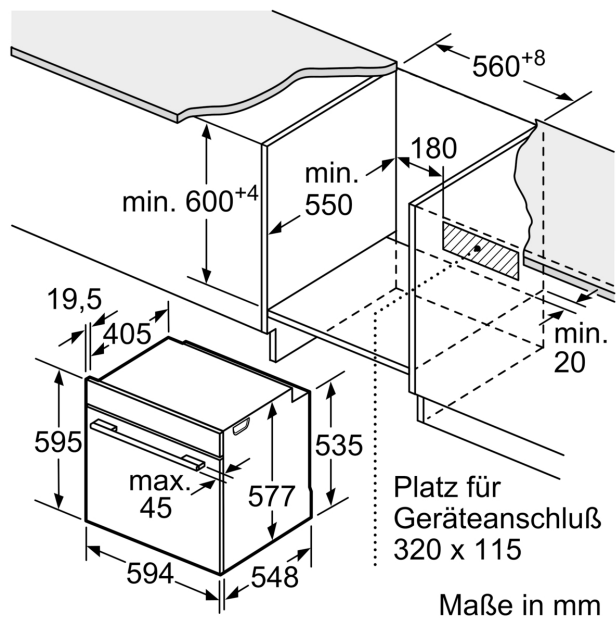
Maße in mm



Maße in mm

Wird das Gerät unter einem Kochfeld eingebaut, muss folgende Arbeitsplattenstärke (ggf. inkl. Unterkonstruktion) beachtet werden.

Kochfeld-Typ	min. Arbeitsplattenstärke	
	aufgesetzt	flächenbündig
Induktionskochfeld	37 mm	38 mm
Vollflächen-Induktionskochfeld	47 mm	48 mm
Gaskochfeld	30 mm	38 mm
Elektrokochfeld	27 mm	30 mm



Maße in mm