

**Serie 6, Einbau-Backofen, 60 x 60 cm, Edelstahl  
HBG5780S6**



**Zubehör**

1 x Backblech emailliert, 1 x Kombirost, 1 x Universalpfanne

**Sonderzubehör**

HEZ327000 Backstein, HEZ32WA00 Kabelloses Speisethermometer, HEZ531010 Backblech, Keramik antihaft beschichtet, HEZ532010 Universalpfanne, Keramik antihaft, HEZ538000 1-fach Teleskopauszug, ebenenunabhängig, HEZ617000 Pizzaform, emailliert, HEZ629070 Air Fry & Grillblech, HEZ631070 Backblech, emailliert, HEZ632070 Universalpfanne, emailliert, HEZ634000 Back- und Bratrost, HEZ638000 Teleskopüberauszug, ebenenunabhängig, HEZ660050 Verblendeleiste für Sockel, HEZ664000 Back- und Bratrost, Dampf, HEZ915003 Glasbräter 5,4 l, HEZG0AS00 Anschlusskabel 3m

**Der Einbaubackofen mit AutoPilot:  
bereitet Ihre Speisen automatisch perfekt zu.**

- **3D-Heißluft:** Gleichmäßige Hitze für perfekte Ergebnisse auf bis zu drei Ebenen.
- **Weißer LCD-Display-Steuerung:** Einfach zu bedienen durch direkten Zugriff auf Zusatzfunktionen, Temperaturempfehlung und Temperaturanzeige.
- **Versenkknobel:** Für eine leicht zu reinigende Front und ein elegantes Design.
- **Pyrolyse-Selbstreinigung:** weniger Reinigungsaufwand dank automatischer Selbstreinigung.
- **Klapptür mit Soft Open und Soft Close:** Die Ofentür öffnet und schließt besonders sanft und leise.

**Technische Daten**

Bruttogewicht: .....	40.2 kg
Bauform: .....	Einbau
Integriertes Reinigungssystem: .....	Pyrolytisch
Nischenmaße für Installation (H x B x T): ....	585-595 x 560-568 x 550 mm
Abmessungen des Gerätes: .....	595x594x548 mm
Abmessungen des verpackten Gerätes: .....	675 x 660 x 690 mm
Material der Blende: .....	Edelstahl
Material der Tür: .....	Glas
Nettogewicht: .....	38.1 kg
Beheizungsarten: Auftauen, Großflächengrill, Heißluft sanft, Heißluft, Ober-/Unterhitze, Pizzastufe, Sanftgaren, Umluftgrill, Warmhalten	
Länge Anschlusskabel: .....	120 cm
Innenbeleuchtung - Backrohr 1: .....	1
Auszugssystem: .....	Flexibel platzierbare Teleskopschienen
Integriertes Zubehör: ....	1 x Backblech emailliert, 1 x Kombirost, 1 x Universalpfanne
Leistung Großflächengrill 1: .....	2800 W
Leistung Ringheizkörper 1: .....	2200 W
Energieeffizienzklasse: .....	A
Energieverbrauch pro Ober-/Unterhitze Zyklus (2010/30/EC): ....	0.99 kWh/Zyklus
Energieverbrauch pro Heißluft-Zyklus (2010/30/EC): .....	0.81 kWh/Zyklus
Energieeffizienzindex (2010/30/EC): .....	95.3 %
Anschlusswert: .....	3600 W
Absicherung: .....	16 A
Spannung: .....	220-240 V
Frequenz: .....	50; 60 Hz
Steckerart: .....	Schuko-/Gardy mit Erdung
Verfügbare Farbvarianten: .....	HBG5780B6, HBG5780W6
Energiequelle: .....	Elektrisch
Ausschnittsmaße: .....	X
Abmessungen des verpackten Gerätes: .....	26.57 x 25.98 x 27.16
Nettogewicht: .....	84.000 lbs
Bruttogewicht: .....	89.000 lbs



## **Serie 6, Einbau-Backofen, 60 x 60 cm, Edelstahl HBG5780S6**

- Gerätemaße (HxBxT): 595 x 594 x 548mm
- „Maße und Einbauhinweise zu diesem Gerät gemäß technischer Zeichnung beachten“

### **Der Einbaubackofen mit AutoPilot: bereitet Ihre Speisen automatisch perfekt zu.**

#### **Komfort**

- Home Connect
- Vollglas-Innentür, Schließen gedämpft, Öffnen gedämpft
- AutoPilot 30 Programme
- BE52
- Elektronikuhr
- Temperaturregelung von 30 °C - 275 °C
- Temperaturvorschlag
- Optische Aufheizkontrolle Autostart AutoPilot Sabbatschaltung
- Backofenbeleuchtung Comfort (abschaltbar), Halogen-Innenbeleuchtung

#### **Backofentyp und Heizart**

- Backofen mit 9Beheizungsarten:
- 3D Heißluft Plus, Ober-/Unterhitze, Umluft-Infra-Grill, Großflächengrill, Pizzastufe, Sanftgaren, Auftauen, Warmhalten, Heißluft sanft
- Schnellaufheizung
- Kühlgebläse
- Garraumvolumen: 71 l
- XXL-Backofen mit GranitEmail

#### **Zubehörträger / Auszugssystem:**

- Stopp-Funktion, 1-fach Teleskopauszug, ebenenunabhängig

#### **Reinigung**

- Selbstreinigungs-Technik (Pyrolyse)

#### **Design**

#### **Umwelt und Sicherheit**

- Premium-Tür mit max 30°C
- (Messung bei 180°C Backofentemperatur / Heizart Ober-/Unterhitze nach 1 Stunde in der Fenstermitte)
- Niedrige Türtemperatur während der pyrolytischen Reinigung
- Kindersicherung
- Türverriegelung bei Pyrolysebetrieb Sicherheitsabschaltung Restwärmeanzeige Türkontaktschalter
- Energieeffizienzklasse (gem. EU Nr. 65/2014): A(auf einer Energieeffizienzklassen-Skala von A+++ bis D)
- Energieverbrauch pro Zyklus im konventionellen Modus:0.99 kWh
- Energieverbrauch pro Zyklus im Umluft-Modus:0.81 kWh
- Zahl der Garräume: 1 Wärmequelle: elektrisch Innenraumvolumen:71 l

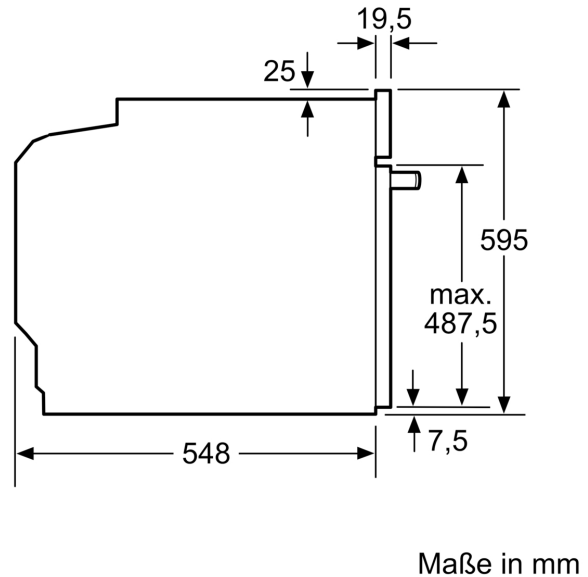
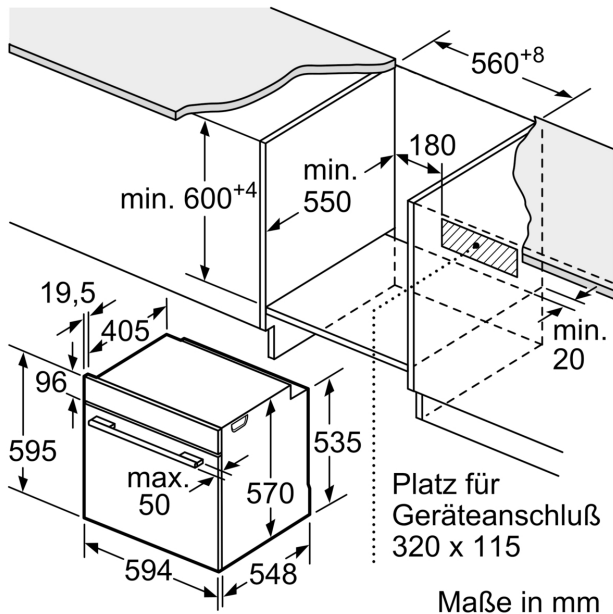
#### **Zubehör**

- 1 x Kombirost, 1 x Universalpfanne, 1 x Backblech emailliert

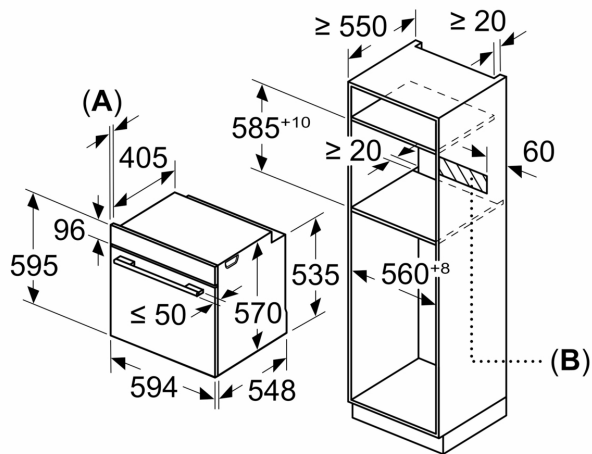
#### **Technische Info:**

- Gesamtanschlusswert Elektro: 3.6 kW
- Länge des Anschlusskabels: 120 cm
- Nischenmaße (HxBxT): 595 mm x 560 mm x 550 mm

**Serie 6, Einbau-Backofen, 60 x 60 cm, Edelstahl  
HBG5780S6**



Maße in mm



**A:** 19,5 mm

**B:** Platz für Geräteanschluß 320 x 115 mm

Einbau mit einem Kochfeld.

