

**Serie | 2, Wandesse, 90 cm,
DWQ94BC50**

D
**Dunstabzugshaube Pyramide Slim: Leistung
und passendes Design zu Ihrer Küche.**
Technische Daten

Bauart :	Kaminesse
Approbationszertifikate :	CE, VDE
Länge Netzkabel (cm) :	130
Höhe des Kamins :	582-912/582-1022
Höhe des Gerätes ohne Kamin (mm) :	94
Nettogewicht (kg) :	10,927
Steuerung :	mechanisch
Regelung der Leistungsstufen :	3
Max. Gebläseleistung-Abluftbetrieb (m3/h) :	365
Max. Gebläseleistung-Umluftbetrieb (m3/h) :	202
Anzahl der Lampen (Stck) :	2
Schallleistung (dB(A) re 1 pW) :	64
Durchmesser des Abluftstutzens (mm) :	120 / 150
Material des Fettfilters :	Aluminium
Geruchsfilter :	Nein
Art der Luftführung :	Umrüstbar
Sonderzubehör :	DHZ1225, DHZ1235, DHZ9550, DHZ9551, DWZ0DX0A0, DWZ0DX0U0, DWZ0XX0J0, DWZ1DX1B4, DWZ1DX1I4, DWZ1DX1I6, DWZ1FX5C6, DWZ1FX5D1, DZZ0XX0P0, DZZ1XX1B6
Art der Lampen :	LED
Art des Fettfilters :	Kassette
Anschlusswert (W) :	100
Absicherung (A) :	10
Spannung (V) :	220-240
Frequenz (Hz) :	50; 60
Steckerart :	Schuko-/Gardy.m.Erdung
Art der Installation :	Wandmontage
Gehäusematerial :	Edelstahl
Approbationszertifikate :	CE, VDE
Steckerart :	Schuko-/Gardy.m.Erdung
Abmessungen des Gerätes, mit Kamin (falls vorhanden) (in) :	/ x x
Abmessungen des verpackten Gerätes (in) :	19.29 x 25.59 x 40.55
Nettogewicht (lbs) :	24,000
Bruttogewicht (lbs) :	36,000
Lage des Gebläses :	Motor im Kamin
Rückstauklappe :	Ja
Länge Netzkabel (cm) :	130
Abmessungen des Gerätes (mm) :	676-1116 MM x 900.0 x 500.0
Abmessungen des verpackten Gerätes (mm) :	490 x 650 x 1030
Nettogewicht (kg) :	10,927
Bruttogewicht (kg) :	16,6

Sonderzubehör

DHZ1225 : Kaminverlängerung 1000 mm
 DHZ1235 : Kaminverlängerung 1500 mm
 DHZ9550 : Rueckwandpaneel Edelstahl
 DWZ0DX0A0 : Standard Geruchsfilter (Ersatzbedarf)
 DWZ0DX0U0 : Standard Umluftset
 DWZ1DX1I6 : Clean Air Plus Umluftset
 DWZ1FX5C6 : Clean Air Plus Umluftset extern
 DWZ1FX5D1 : Long Life Umluftset extern
 DZZ0XX0P0 : Long Life Geruchsfilter (Ersatzbedarf)



Serie | 2, Wandesse, 90 cm, DWQ94BC50

Dunstabzugshaube Pyramide Slim: Leistung und passendes Design zu Ihrer Küche.

- Energieeffizienzklasse: D (auf einer Energieeffizienzklassen-Skala von A+++ bis D)
- Durchschnittlicher Energieverbrauch: 53.1 kWh/Jahr*
- Lüfter-Effizienzklasse: E*
- Beleuchtungs-Effizienzklasse: A*
- Fettfilter-Effizienzklasse: D*
- Geräusch min./max. Normalstufe: 50/64 dB

Bauform

Design

Betriebsart und Leistung

Betriebsart und Bedienung

Leistung

Umwelt und Sicherheit

Komfort

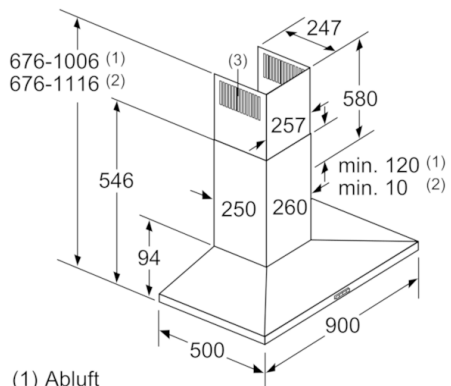
Maße

Technische Informationen

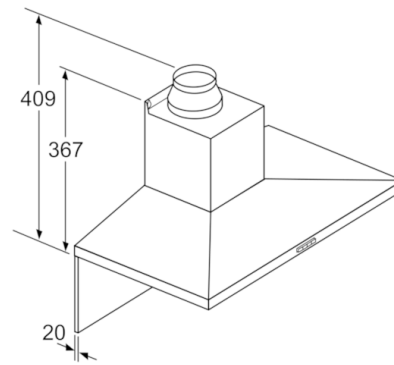
- Wandesse
- 90 cm Wandesse
- 90 cm
- Wahlweise Abluft- oder Umluftbetrieb
- Für Umluftbetrieb wird ein Starterset oder cleanAir-Umluftmodul (Sonderzubehör) benötigt
- Für Wandmontage über Kochstellen
- Drucktastenschalter
- Drucktastenschalter für 3 Leistungsstufen
- 3 Leistungsstufen
- Doppelflutiges Hochleistungsgebläse
- Gleichmäßige, helle Beleuchtung mit 2 x 1,5W LED-Modul
- Beleuchtungsstärke: 91 lux
- Farbtemperatur: 3500 K
- Metallfettfilter, spülmaschinene geeignet
- Abluftleistung nach EN 61591
max. 365 m³/h
- Max. Lüfterleistung 365 m³/h bei Abluftbetrieb nach EN 61591
- Geräuschwerte nach EN 60704-2-13 max. Normalstufe
Abluftbetrieb: Geräusch, höchste Normal-Stufe: 64 dB dB(A)
re 1 pW
- Abluftstutzen Ø 150 mm (Ø 120 mm beiliegend)
- mit Rückstauklappe
- Max. Förderleistung: 365 m³/h
- Gerätemaße Abluft (HxBxT): 676-1006 x 900 x 500 mm
- Gerätemaße Umluft (HxBxT): 676-1116 x 900 x 500 mm
- Gerätemaße Umluft mit Clean Air Plus Umluftset(HxBxT):
744 x 900 x 500 mm - Montage auf Außenkanal
874-1204 x 900 x 500 mm - Montage auf Innenkanal
- Gerätemaße Umluft mit cleanAir Plus Umluft Set (HxBxT):
744 x 900 x 500 mm - Montage auf Außenkanal
874-1204 x 900 x 500 mm - Montage auf Innenkanal
- Gerätemaße Umluft mit CleanAir Plus Umluft Set (HxBxT):
744 x 900 x 500 mm - Montage auf Außenkanal
874-1204 x 900 x 500 mm - Montage auf Innenkanal
- Gesamtanschlusswert: 100 W
- Länge Anschlusskabel: 1.3 m mit Stecker

* Gemäß EU-Regulierung Nr. 65/2014

**Serie | 2, Wandesse, 90 cm,
DWQ94BC50**



- (1) Abluft
(2) Umluft
(3) Luftaustritt - Schlitze bei
Abluft nach unten montieren Maße in mm



Bei Verwendung einer Rückwand muss das Design des Gerätes beachtet werden. Maße in mm

