

**Serie | 2, Wandesse, 60 cm
DWQ64BC50****D****Dunstabzugshaube Pyramide Slim: Leistung
und passendes Design zu Ihrer Küche.****Technische Daten**

Bauart : Wandmontage
Approbationszertifikate : CE, VDE
Länge Netzkabel : 130 cm
Höhe des Kamins : 582-912/582-1022 mm
Höhe des Gerätes ohne Kamin : 94 mm
Nettogewicht : 9,6 kg
Steuerung : mechanisch
Regelung der Leistungsstufen : 3
Max. Gebläseleistung-Abluftbetrieb : 365 m³/h
Max. Gebläseleistung-Umluftbetrieb : 240 m³/h
Anzahl der Lampen (Stck) : 2
Schallleistung : 64 dB(A) re 1 pW
Durchmesser des Abluftstutzens : 120 / 150 mm
Material des Fettfilters : Aluminium waschbar
Geruchsfilter : Nein
Art der Luftführung : Umrüstbar
Sonderzubehör : DWZ0DX0A0, DWZ0DX0U0, DWZ0XX0J0,
DWZ1DX1B4, DWZ1DX1I4, DWZ1DX1I6, DWZ1FX5C6,
DWZ1FX5D1, DZZ0XX0P0, DZZ1XX1B6, DHZ1225, DHZ1235,
DHZ6550, DHZ6551
Art der Lampen : LED
Art des Fettfilters : Kassette
Anschlusswert : 100 W
Absicherung : 10 A
Spannung : 220-240 V
Frequenz : 50; 60 Hz
Steckerart : Schuko-/Gardy.m.Erdung
Art der Installation : Wandmontage
Gehäusematerial : Edelstahl
Approbationszertifikate : CE, VDE
Steckerart : Schuko-/Gardy.m.Erdung
Abmessungen des Gerätes, mit Kamin (falls vorhanden) (in) : / x
x
Abmessungen des verpackten Gerätes : 19.29 x 25.59 x 28.74
Nettogewicht : 21,000 lbs
Bruttogewicht : 32,000 lbs
Lage des Gebläses : Motor im Kamin
Rückstauklappe : Ja
Länge Netzkabel : 130 cm
Abmessungen des Gerätes : 676-1116 MM x 600.0 x 500.0 mm
Abmessungen des verpackten Gerätes : 490 x 650 x 730 mm
Nettogewicht : 9,6 kg
Bruttogewicht : 14,7 kg

Sonderzubehör

DWZ0DX0A0 : Standard Geruchsfilter (Ersatzbedarf)
DWZ0DX0U0 : Standard Umluftset
DWZ1DX1I6 : Clean Air Plus Umluftset
DWZ1FX5C6 : Clean Air Plus Umluftset extern
DWZ1FX5D1 : Long Life Umluftset extern
DZZ0XX0P0 : Long Life Geruchsfilter (Ersatzbedarf)



Serie | 2, Wandesse, 60 cm DWQ64BC50

Dunstabzugshaube Pyramide Slim: Leistung und passendes Design zu Ihrer Küche.

- Energieeffizienzklasse: D (auf einer Energieeffizienzklassen-Skala von A+++ bis D)
- Durchschnittlicher Energieverbrauch: 53.1 kWh/Jahr*
- Lüfter-Effizienzklasse: E*
- Beleuchtungs-Effizienzklasse: A*
- Fettfilter-Effizienzklasse: C*
- Geräusch min./max. Normalstufe: 50/64 dB

Bauform

Design

Betriebsart und Leistung

Betriebsart und Bedienung

Leistung

Umwelt und Sicherheit

Komfort

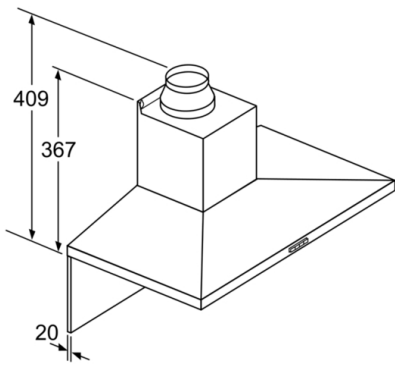
Maße

Technische Informationen

- Wandesse
- 60 cm Wandesse
- 60 cm
- Wahlweise Abluft- oder Umluftbetrieb
- Für Umluftbetrieb wird ein Starterset oder cleanAir-Umluftmodul (Sonderzubehör) benötigt
- Für Wandmontage über Kochstellen
- Drucktastenschalter
- Drucktastenschalter für 3 Leistungsstufen
- 3 Leistungsstufen
- Doppelflutiges Hochleistungsgebläse
- Gleichmäßige, helle Beleuchtung mit 2 x 1,5W LED-Modul
- Beleuchtungsstärke: 99 lux
- Farbtemperatur: 3500 K
- Metallfettfilter, spülmaschinene geeignet
- Abluftleistung nach EN 61591
max. 365 m³/h
- Max. Lüfterleistung 365 m³/h bei Abluftbetrieb nach EN 61591
- Geräuschwerte nach EN 60704-2-13 max. Normalstufe
Abluftbetrieb: Geräusch, höchste Normal-Stufe: 64 dB dB(A)
re 1 pW
- Abluftstutzen Ø 150 mm (Ø 120 mm beiliegend)
- mit Rückstauklappe
- Max. Förderleistung: 365 m³/h
- Gerätemaße Abluft (HxBxT): 676-1006 x 600 x 500 mm
- Gerätemaße Umluft (HxBxT): 676-1116 x 600 x 500 mm
- Gerätemaße Umluft mit Clean Air Plus Umluftset(HxBxT):
744 x 600 x 500 mm - Montage auf Außenkanal
874-1204 x 600 x 500 mm - Montage auf Innenkanal
- Gerätemaße Umluft mit cleanAir Plus Umluft Set (HxBxT):
744 x 600 x 500 mm - Montage auf Außenkanal
874-1204 x 600 x 500 mm - Montage auf Innenkanal
- Gerätemaße Umluft mit CleanAir Plus Umluft Set (HxBxT):
744 x 600 x 500 mm - Montage auf Außenkanal
874-1204 x 600 x 500 mm - Montage auf Innenkanal
- Gesamtanschlusswert: 100 W
- Länge Anschlusskabel: 1.3 m mit Stecker

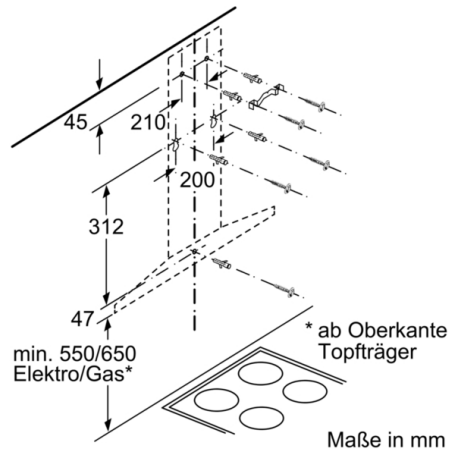
* Gemäß EU-Regulierung Nr. 65/2014

Serie | 2, Wandesse, 60 cm
DWQ64BC50

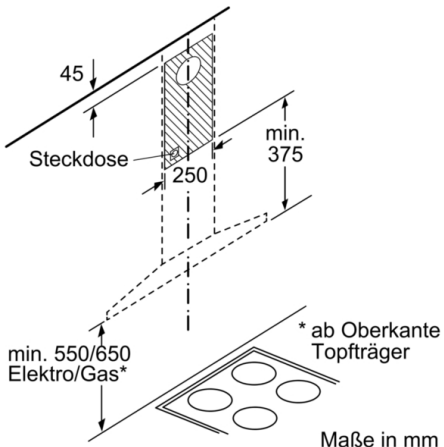


Bei Verwendung einer Rückwand muss das Design des Gerätes beachtet werden.

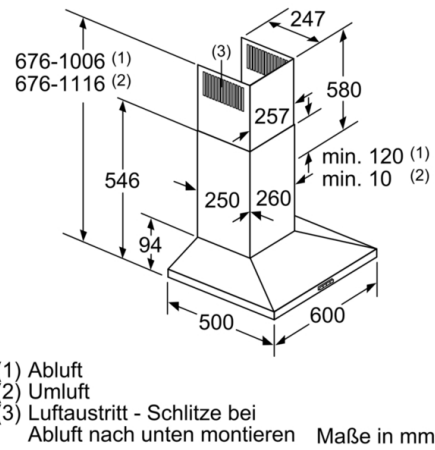
Maße in mm



Maße in mm



Maße in mm



Maße in mm

- (1) Abluft
- (2) Umluft
- (3) Luftaustritt - Schlitze bei
Abluft nach unten montieren