

Serie 2, Wandesse, 80 cm, Schwarz DWK87EM60



B

DHZ1225 Kaminverlängerung 1000 mm, DHZ1235 Kaminverlängerung 1500 mm, DHZ5276 Standard Geruchsfilter (Ersatzbedarf), DHZ9550 Rueckwandpaneel Edelstahl, DHZ9551 Rueckwandpaneel 90 x 72 cm, DWZ0XX0J0 Long Life Umluftset, DWZ1DX1I6 Clean Air Plus Umluftset, DWZ1EK1U1 Standard Umluftset, DWZ1FX5C6 Clean Air Plus Umluftset extern, DWZ1FX5D1 Long Life Umluftset extern, DZZ0XX0P0 Long Life Geruchsfilter (Ersatzbedarf), DZZ1XX1B6 Clean Air Plus Geruchsfilter (Ersatz), HEZG9AS00S Adapter

Schrägesse: Mit dieser Dunstabzugshaube haben Sie Ihre Töpfe und Pfannen bestens im Blick.

- **Besonders leise:** maximale Abzugsleistung, minimale Geräuschkulisse.
- **DirectSelect-Bedienung:** per Touch schnell die Dunstabzugshaube einstellen.
- **Intensivstufe:** beseitigt starke Kochgerüche besonders schnell und effektiv.

Bauart: Wandmontage
 Länge Anschlusskabel: 130.0 cm
 Höhe des Kamins: 484-770/554-830 mm
 Höhe des Gerätes ohne Kamin: 296 mm
 Nettogewicht: 14.8 kg
 Steuerung: elektronisch
 Anzahl der Leistungsstufen: 3-stufig + 1 Intensiv
 Lüfterleistung bei höchster Normalstufe Abluft: 399 m³/h
 Lüfterleistung bei Intensivstufe Umluft: 474 m³/h
 Lüfterleistung bei höchster Normalstufe Umluft: 349 m³/h
 Lüfterleistung bei Intensivstufe Abluft: 669 m³/h
 Anzahl der Lampen (Stck): 2
 Schallleistung: 60 dB(A) re 1 pW
 Durchmesser des Abluftstutzens: 120 / 150 mm
 Material des Fettfilters: Aluminium waschbar
 Geruchsfilter: Nein
 Art der Luftführung: Abluft, Umluft (Sonderzubehör separat erhältlich)
 Sonderzubehör: DHZ1225, DHZ1235, DHZ5276, DHZ9550, DHZ9551, DWZ0XX0J0, DWZ1DX1I6, DWZ1EK1U1, DWZ1FX5C6, DWZ1FX5D1, DZZ0XX0P0, DZZ1XX1B6, HEZG9AS00S
 Art der Lampen: LED
 Art des Fettfilters: Kassette
 Anschlusswert: 255 W
 Absicherung: 10 A
 Spannung: 220-240 V
 Frequenz: 50; 60 Hz
 Steckerart: Schuko-/Gardy mit Erdung
 Gerätetyp: Wandmontage
 Gehäusematerial: Glas, lackiert
 Steckerart: Schuko-/Gardy mit Erdung
 Abmessungen des Gerätes, mit Kamin (falls vorhanden) (in): x x
 Abmessungen des verpackten Gerätes: 17.71 x 34.64 x 25.19
 Nettogewicht: 33.000 lbs
 Bruttogewicht: 45.000 lbs
 Lage des Gebläses: Motor im Gehäuse
 Rückstauklappe: Ja
 Länge Anschlusskabel: 130.0 cm
 Abmessungen des Gerätes: x 800.0 x 434.0 mm
 Abmessungen des verpackten Gerätes: 450 x 880 x 640 mm
 Nettogewicht: 14.8 kg
 Bruttogewicht: 20.4 kg



Serie 2, Wandesse, 80 cm, Schwarz DWK87EM60

Schrägese: Mit dieser Dunstabzugshaube haben Sie Ihre Töpfe und Pfannen bestens im Blick.

Betriebsart und Leistung

- Energieeffizienzklasse: B (auf einer Energieeffizienzklassen-Skala von A+++ bis D)
- Durchschnittlicher Energieverbrauch: 59.4 kWh/Jahr*
- Lüfter-Effizienzklasse: B*
- Beleuchtungs-Effizienzklasse: A*
- Fettfilter-Effizienzklasse: C*
- Max. Förderleistung: 669 m³/h
- Abluftleistung nach EN 61591:
 - max. Normalbetrieb 399 m³/h
 - Intensivstufe 669 m³/h
- Lüfterleistung bei Abluftbetrieb nach EN 61591:
 - max. Normalstufe 399 m³/h, Intensivstufe 669 m³/h
- Geräusch min./max. Normalstufe: 48/60 dB
- Geräuschwerte nach EN 60704-2-13 bei Abluftbetrieb:
 - Max. Normalstufe: 60 dB(A) re 1 pW
 - Intensivstufe: 69 dB(A) re 1 pW
- Bei Einsatz des separat erhältlichen Clean Air Plus Umluftsets (Sonderzubehör) erreicht ihr Gerät im Umluftbetrieb folgende Werte:
 - Umluftstufe: Max. Normalbetrieb: 349 m³/h
 - Intensivstufe: 474 m³/h
- Geräuschwerte Umluft: Max. Normalstufe: 69 dB(A) re 1 pW
- Intensivstufe: 76 dB(A) re 1 pW
- Für Umluftbetrieb wird ein Starterset oder cleanAir-Umluftmodul (Sonderzubehör) benötigt
- Wahlweise Abluft- oder Umluftbetrieb
- Kondensator energieeffizient
- Doppelflutiges Hochleistungsgebläse

Komfort

- Beleuchtungsstärke: 114 lux
- Farbtemperatur: 3500 K
- Gleichmäßige, helle Beleuchtung mit 2 x 1,5W LED-Modul
- Elektronische Steuerung
- DirectSelect-Bedienung mit LED-Anzeige
- 3 Leistungsstufen und
- 1 Intensivstufe
- Intensivstufen mit automatischer Rückstellung
- Randabsaugung
- Filterabdeckung aus Glas

Umwelt und Sicherheit

- Metallfettfilter, spülmaschinengeeignet

Technische Informationen

- Für Wandmontage über Kochstellen

Maße

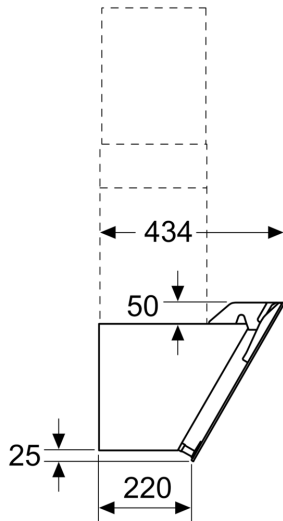
- Abluftstutzen Ø 150 mm (Ø 120 mm beiliegend)

- Gesamtanschlusswert: 255 W
- Gerätemaße Abluft (HxBxT): 780-1066 x 800 x 434 mm
- Gerätemaße Umluft mit CleanAir Plus Umluft Set (HxBxT):
 - 956 x 800 x 434 mm - Montage auf Außenkanal
 - 1016-1306 x 800 x 434 mm - Montage auf Innenkanal

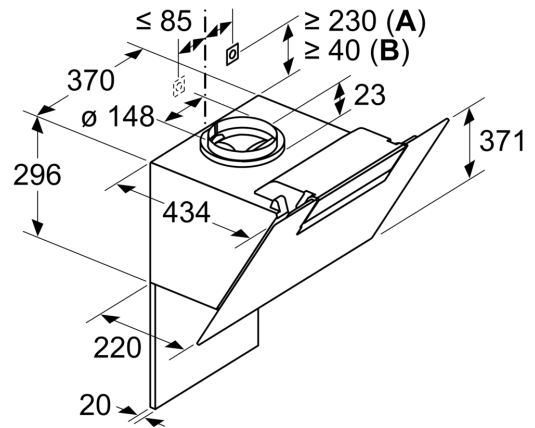
* Gemäß EU-Regulierung Nr. 65/2014

**Serie 2, Wandesse, 80 cm, Schwarz
DWK87EM60**

Maße in mm



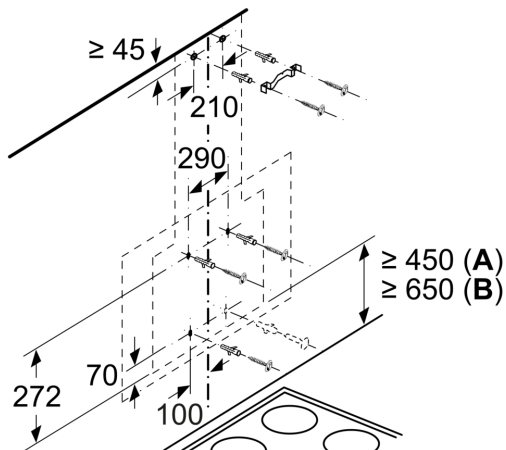
Maße in mm



A: Integriertes Clean Air
B: Abluft oder Standard Umluftset

Maximale Stärke der Rückwand beachten.

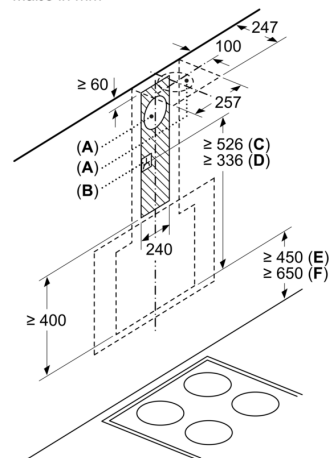
Maße in mm



Ab Oberkante Topfträger

A: Elektro
B: Gas

Maße in mm

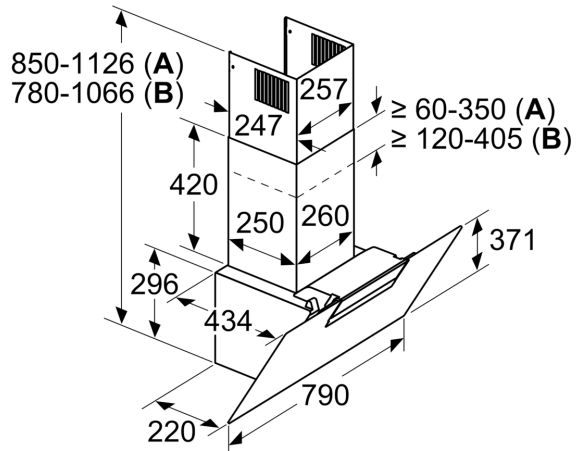


A: Abluftaustritt
B: Steckdose
C: Clean Air Plus Umluftset
D: Abluft oder Standard Umluftset

Ab Oberkante Topfträger

E: Elektro
F: Gas

Maße in mm



A: Umluft

B: Abluft - Schlitz nach unten ausgerichtet montieren