

Serie 4, Wandesse, 60 cm, Edelstahl DWB67IM50



Dunstabzugshaube im Box-Design: Leistung und passendes Küchen Design in einer Haube.

- **Leise:** maximale Abzugsleistung, wenig Lärm
- **DirectSelect-Bedienung:** per Touch schnell die Dunstabzugshaube einstellen.

Technische Daten

Farbe des Kamins:	Edelstahl
Bauart:	Wandmontage
Länge Anschlusskabel:	130 cm
Höhe des Kamins:	583-912/583-1022 mm
Höhe des Gerätes ohne Kamin:	53 mm
Nettogewicht:	12.5 kg
Steuerung:	elektronisch
Anzahl der Leistungsstufen:	3-stufig + 1 Intensiv
Lüfterleistung bei höchster Normalstufe Abluft:	459 m ³ /h
Lüfterleistung bei Intensivstufe Umluft:	499 m ³ /h
Lüfterleistung bei höchster Normalstufe Umluft:	404 m ³ /h
Lüfterleistung bei Intensivstufe Abluft:	752 m ³ /h
Anzahl der Lampen (Stck):	2
Schallleistung:	64 dB(A) re 1pW
Durchmesser des Abluftstutzens:	120 / 150 mm
Material des Fettfilters:	Metallfettfilter, waschbar
Geruchsfilter:	Nein
Art der Luftführung:	Abluft, Umluft (Sonderzubehör separat erhältlich)
Sonderzubehör:	DHZ1225, DHZ1235, DHZ6550, DHZ6551, DWZ0XX0J0, DWZ1DX1B4, DWZ1DX1I4, DWZ1DX1I6, DWZ1FX5C6, DWZ1FX5D1, DZZ0XX0P0, DZZ1XX1B6
Art der Lampen:	LED
Art des Fettfilters:	Kassette
Filterwechsel-Erinnerung:	Nein
Anschlusswert:	255 W
Absicherung:	10 A
Spannung:	220-240 V
Frequenz:	50; 60 Hz
Steckerart:	Schuko-/Gardy mit Erdung
Gerätetyp:	Wandmontage
Gehäusematerial:	Edelstahl
Steckerart:	Schuko-/Gardy mit Erdung
Abmessungen des Gerätes, mit Kamin (falls vorhanden) (in): x x
Abmessungen des verpackten Gerätes:	19.29 x 25.59 x 28.74
Nettogewicht:	27.000 lbs
Bruttogewicht:	37.000 lbs
Lage des Gebläses:	Motor im Kamin
Rückstauklappe:	Ja
Länge Anschlusskabel:	130 cm
Abmessungen des Gerätes:	490 x 600 x 500.0 mm
Abmessungen des verpackten Gerätes:	490x650x730 mm
Nettogewicht:	12.5 kg
Bruttogewicht:	16.9 kg

Sonderzubehör

DWZ1DX1I6	Clean Air Plus Umluftset
DZZ0XX0P0	Long Life Geruchsfilter (Ersatzbedarf)
DZZ1XX1B6	Clean Air Plus Geruchsfilter (Ersatz)



Serie 4, Wandesse, 60 cm, Edelstahl DWB67IM50

Dunstabzugshaube im Box-Design: Leistung und passendes Küchen Design in einer Haube.

- Energieeffizienzklasse: B (auf einer Energieeffizienzklassen-Skala von A+++ bis D)
- Durchschnittlicher Energieverbrauch: 60,3 kWh/Jahr*
- Lüfter-Effizienzklasse: B*
- Beleuchtungs-Effizienzklasse: A*
- Fettfilter-Effizienzklasse: B*
- Geräusch min./max. Normalstufe: 52/64 dB

Bauform

Design

Betriebsart und Leistung

Betriebsart und Bedienung

Leistung

Umwelt und Sicherheit

Komfort

Maße

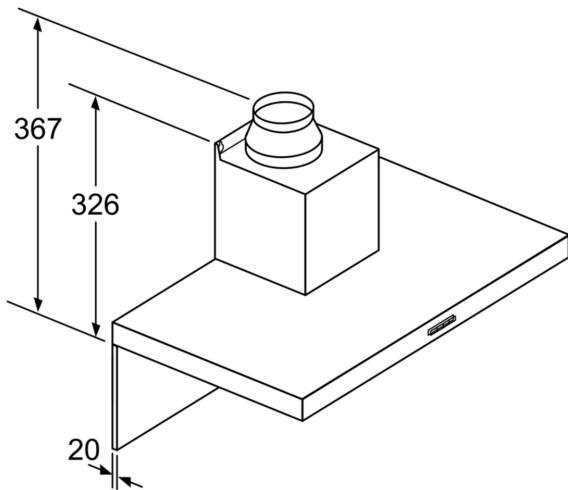
Technische Informationen

- Wandesse
- 60 cm Wandesse
- 60 cm
- Wahlweise Abluft- oder Umluftbetrieb
- Für Umluftbetrieb wird ein Starterset oder cleanAir-Umluftmodul (Sonderzubehör) benötigt
- Für Wandmontage über Kochstellen
- DirectSelect-Bedienung
- Elektronische Steuerung
- T34-BO3AW (weiße LED)
- DirectSelect-Bedienung mit LED-Anzeige
- DirectSelect-Bedienung für 3 Leistungsstufen und
- 1 Intensivstufe
- Elektronische Steuerung über DirectSelect-Bedienung mit LED-Anzeige
- DirectSelect-Bedienung (3 Leistungsstufen und
- 1 Intensivstufe) mit LED-Anzeige
- 3 Leistungsstufen und
- 1 Intensivstufe
- Doppelflutiges Hochleistungsgebläse
- Kondensator energieeffizient
- Gleichmäßige, helle Beleuchtung mit 2 x 1,5W LED-Modul
- Beleuchtungsstärke: 242 lux
- Farbtemperatur: 3500 K
- Filterabdeckung aus Edelstahl, gelocht und spülmaschinengeeignet
- Metallfettfilter, spülmaschinengeeignet
- Abluftleistung nach EN 61591:
- max. Normalbetrieb 458m³/h
- Intensivstufe 752 m³/h

- Abluftleistung nach EN 61591
- max. 752 m³/h
- Max. Lüfterleistung 458 m³/h bei Abluftbetrieb nach EN 61591
- Lüfterleistung bei Abluftbetrieb nach EN 61591:
- max. Normalstufe 458 m³/h, Intensivstufe 752 m³/h
- Geräuschwerte nach EN 60704-2-13 max. Normalstufe Abluftbetrieb: Geräusch, höchste Normal-Stufe: 64 dB dB(A) re 1 pW
- Geräuschwerte nach EN 60704-2-13 bei Abluftbetrieb:
- Max. Normalstufe: 64dB(A) re 1 pW
- Intensivstufe: 73 dB(A) re 1 pW
- Abluftstutzen Ø 150 mm (Ø 120 mm beiliegend)
- mit Rückstauklappe
- Max. Förderleistung: 752 m³/h
- Gerätemaße Abluft (HxBxT): 635-965 x 600 x 500 mm
- Gerätemaße Umluft (HxBxT): 635-1075 x 600 x 500 mm
- Gerätemaße Umluft mit Clean Air Plus Umluftset(HxBxT):
- 703 x 600 x 500mm - Montage auf Außenkanal
- 833-1163 x 600 x 500 mm - Montage auf Innenkanal
- Gerätemaße Umluft mit cleanAir Plus Umluft Set (HxBxT):
- 703 x 600 x 500mm - Montage auf Außenkanal
- 833-1163 x 600 x 500 mm - Montage auf Innenkanal
- Gerätemaße Umluft mit CleanAir Plus Umluft Set (HxBxT):
- 703 x 600 x 500mm - Montage auf Außenkanal
- 833-1163 x 600 x 500 mm - Montage auf Innenkanal
- Gesamtanschlusswert: 255 W
- Länge Anschlusskabel: 1.3 m mit Stecker

* Gemäß EU-Regulierung Nr. 65/2014

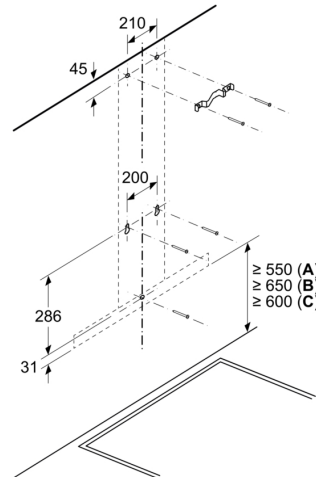
Serie 4, Wandesse, 60 cm, Edelstahl DWB67IM50



Bei Verwendung einer Rückwand muss das Design des Gerätes beachtet werden.

Maße in mm

Maße in mm

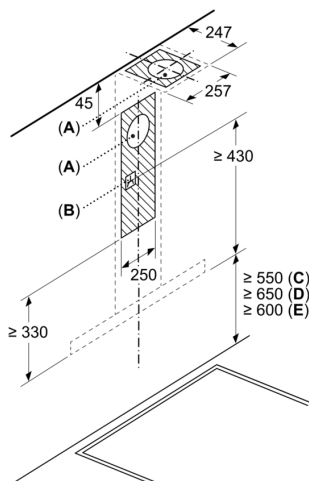


A: Elektro

B: Gas – ab Oberkante Topfräger

C: Elektro – für Australien und Neuseeland

Maße in mm



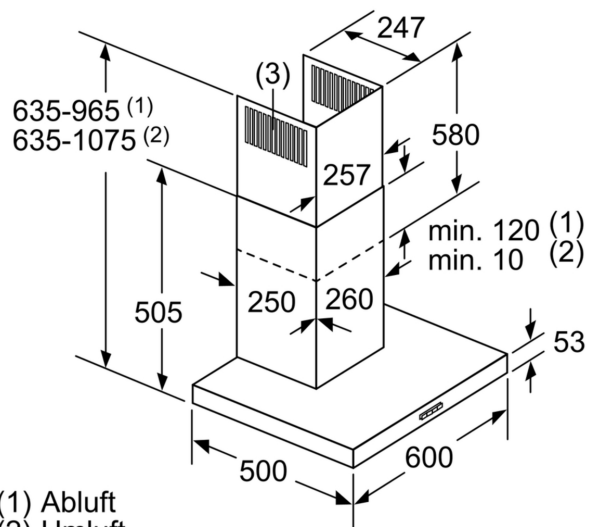
A: Abluftaustritt

B: Steckdose

C: Elektro

D: Gas – ab Oberkante Topfräger

E: Elektro – für Australien und Neuseeland



(1) Abluft

(2) Umluft

(3) Luftaustritt - Schlitz bei

Abluft nach unten montieren Maße in mm