

**Serie | 2, Unterbauhaube, 60 cm,
DUL62FA50**

Sonderzubehör

DHZ1620 : Metallfettfilter
 DHZ2140 : Fettfilter
 DHZ2701 : Aktivkohlefilter


**Die Unterbauhaube: platzieren Sie
die Haube platzsparend unter Ihrem
Oberschrank oder der Wand.**

- **Abluftleistung:** sorgt mit bis zu 230 m³/h schnell für ein optimales Küchenklima.

Technische Daten

Bauart :	Unterbauesse
Approbationszertifikate :	CE, Ukraine
Länge Netzkabel (cm) :	145
Nettogewicht (kg) :	5,476
Steuerung :	mechanisch
Regelung der Leistungsstufen :	3
Max. Gebläseleistung-Abluftbetrieb (m3/h) :	235
Max. Gebläseleistung-Umluftbetrieb (m3/h) :	75
Anzahl der Lampen (Stck) :	1
Schallleistung (dB(A) re 1 pW) :	71
Durchmesser des Abluftstutzens (mm) :	100 / 120
Material des Fettfilters :	Nicht waschbare Synthetik
Geruchsfilter :	Nein
Art der Luftführung :	Umrüstbar
Sonderzubehör :	DHZ1620, DHZ2140, DHZ2701
Gesamtleistung der Lampen (W) :	4
Art des Fettfilters :	Matte
Anschlusswert (W) :	129
Spannung (V) :	220-240
Frequenz (Hz) :	50
Steckerart :	Schuko-/Gardy.m.Erdung
Art der Installation :	Unterbaugerät
Gehäusematerial :	Edelstahl
Approbationszertifikate :	CE, Ukraine
Steckerart :	Schuko-/Gardy.m.Erdung
Abmessungen des Gerätes, mit Kamin (falls vorhanden) (in) :	/ x x
Abmessungen des verpackten Gerätes (in) :	10.62 x 29.13 x 25.59
Nettogewicht (lbs) :	12
Bruttogewicht (lbs) :	23
Lage des Gebläses :	Motor im Gehäuse
Rückstauklappe :	Ja
Länge Netzkabel (cm) :	145
Abmessungen des Gerätes (mm) :	150 x 600 x 482
Abmessungen des verpackten Gerätes (mm) :	270 x 740 x 650
Nettogewicht (kg) :	5,476
Bruttogewicht (kg) :	10,4



Serie | 2, Unterbauhaube, 60 cm, DUL62FA50

Die Unterbauhaube: platzieren Sie die Haube platzsparend unter Ihrem Oberschrank oder der Wand.

Betriebsart und Leistung

- Geräuschwerte nach EN 60704-3 und EN 60704-2-13 max.
Normalstufe Abluftbetrieb: 71 dB(A) re 1 pW (57 dB(A) re 20 µPa Schalldruck)
- Max. Lüfterleistung 235 m³/h bei Abluftbetrieb nach EN 61591
- Energieeffizienzklasse: D (auf einer Energieeffizienzklassen-Skala von A++ bis E)
- Durchschnittlicher Energieverbrauch: 63,4 kWh/Jahr*
- Lüfter-Effizienzklasse: F*
- Fettfilter-Effizienzklasse: D*
- Beleuchtungs-Effizienzklasse: E*
- Geräusch min./max. Normalstufe: 66/71 dB
- Beleuchtungsstärke: 45 lux
- Farbtemperatur: 3000 K

Komfort

- Schiebeschalter
- 3 Leistungsstufen
- Wahlweise Abluft- oder Umluftbetrieb

Umwelt und Sicherheit

- Vliesfilter
- Stufenlos verstellbarer Luftleitschirm aus Glas

Technische Informationen

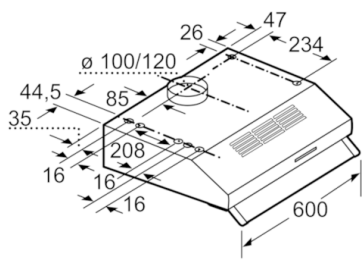
- Zur Montage unter einem Hängeschrank oder an der Wand

Maße

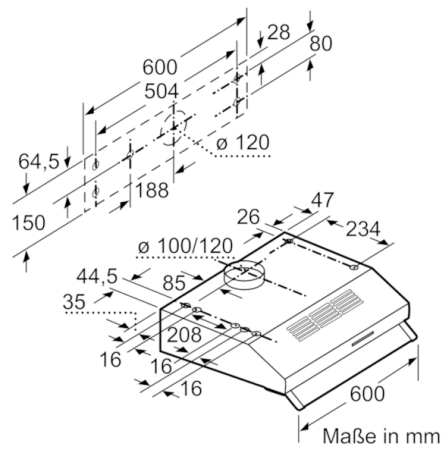
- Abluftstutzen Ø 120 mm, 100 mm
- Gesamtanschlusswert: 129 W

* Gemäß EU-Regulierung Nr. 65/2014

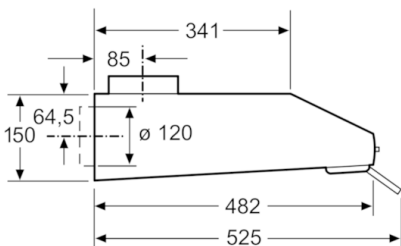
**Serie | 2, Unterbauhaube, 60 cm,
DUL62FA50**



Maße in mm



Maße in mm



Maße in mm