

**Serie | 8, Flachschirmhaube, 60 cm,
DFS068J53**
A

Die Flachschirmhaube: lässt sich nahezu unsichtbar in Ihrem Oberschrank versenken und sorgt so für eine klare Küchenfront.

- **Abluftleistung:** sorgt mit bis zu 840 m³/h schnell für ein optimales Küchenklima.
- **LED-Beleuchtung:** für perfekte Ausleuchtung der Kochstelle bei extrem niedrigem Energieverbrauch.
- **Intensivstufe mit Rückstellung:** nach 6 Min. schaltet die Haube automatisch zurück auf Normalbetrieb.
- **Besonders leise:** leistungsstark bei gerade einmal 50 dB.

Technische Daten

Bauart :	Auszugsesse
Approbationszertifikate :	CE, VDE
Länge Netzkabel (cm) :	175
Nischenmaße (H x B x T) (mm) :	337mm x 524mm x 290mm
Nettogewicht (kg) :	12,787
Steuerung :	elektronisch
Regelung der Leistungsstufen :	3-stufig + 2 Intensiv
Max. Gebläseleistung-Abluftbetrieb (m ³ /h) :	411
Gebläseleistung bei Intensivstufe-Umluftbetrieb :	721
Max. Gebläseleistung-Umluftbetrieb (m ³ /h) :	394
Gebläseleistung bei Intensivstufe-Abluftbetrieb (m ³ /h) :	854
Anzahl der Lampen (Stck) :	2
Schallleistung (dB(A) re 1 pW) :	52
Durchmesser des Abluftstutzens (mm) :	150 / 120
Material des Fettfilters :	Edelstahl waschbar
Geruchsfilter :	Nein
Art der Luftführung :	Umrüstbar
Delay Shut off modes :	10M
Sonderzubehör :	DSZ4561, DSZ4565, DSZ4660, DSZ4681, DSZ4683, DWZ0IT0P0, DWZ1IX1B6, DWZ1IX1C6
Art der Lampen :	LED
Gesamtleistung der Lampen (W) :	6
Art des Fettfilters :	Kassette
Anschlusswert (W) :	166
Absicherung (A) :	10
Spannung (V) :	220-240
Frequenz (Hz) :	60; 50
Steckerart :	Schuko-/Gardy.m.Erdung
Art der Installation :	Integrierbar
Gehäusematerial :	Edelstahl
Approbationszertifikate :	CE, VDE
Steckerart :	Schuko-/Gardy.m.Erdung
Abmessungen des Gerätes, mit Kamin (falls vorhanden) (in) :	/ x x
Abmessungen des verpackten Gerätes (in) :	15.74 x 25.19 x 19.29
Nettogewicht (lbs) :	28
Bruttogewicht (lbs) :	32
Lage des Gebläses :	Motor im Gehäuse
Rückstauklappe :	Nein
Länge Netzkabel (cm) :	175
Abmessungen des Gerätes (mm) :	378 x 598 x 290
Abmessungen des verpackten Gerätes (mm) :	400 x 640 x 490
Nettogewicht (kg) :	12,787
Bruttogewicht (kg) :	14,4

Sonderzubehör

- DSZ4561 : Aktivfilter (Ersatzbedarf)
 DSZ4565 : Starterset für Umluftbetrieb
 DSZ4660 : Absenkrahmen
 DSZ4681 : CleanAir Aktivkohlefilter (Ersatzbedarf)
 DSZ4683 : CleanAir - Modul
 DWZ0IT0P0 : CleanAir Aktivkohlefilter regenerierbar
 DWZ1IX1B6 : Clean Air Plus Aktivkohlefilter (Ersatz)
 DWZ1IX1C6 : Clean Air Plus Umluftmodul



4 242002 966168

Serie | 8, Flachschrilmhaube, 60 cm, DFS068J53

Die Flachschrilmhaube: lässt sich nahezu unsichtbar in Ihrem Oberschrilm versenken und sorgt so für eine klare Küchenfront.

Bauform:

Design:

Betriebsart und Leistung:

Betriebsart / Bedienung:

Leistung:

Umwelt und Sicherheit:

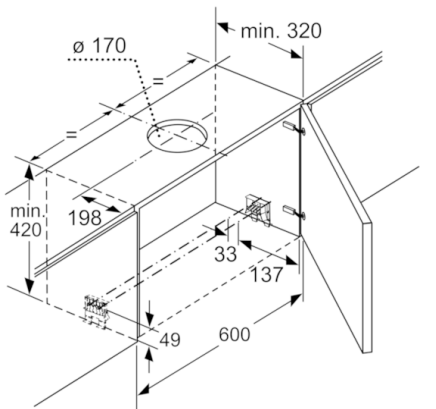
Komfort:

Maße:

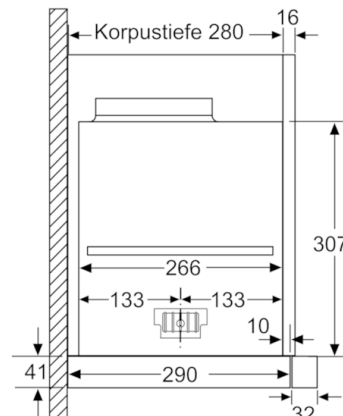
Technische Informationen:

- Energieeffizienzklasse: A+ (auf einer Energieeffizienzklassen-Skala von A++ bis E)
- Durchschnittlicher Energieverbrauch: 32.9 kWh/Jahr*
- Lüfter-Effizienzklasse: A*
- Beleuchtungs-Effizienzklasse: A*
- Fettfilter-Effizienzklasse: B*
- Geräusch min./max. Normalstufe: 41/50 dB
- Flachschrilmhaube
- 60 cm
- Zum Einbau in einen 60 cm breiten Spezial-Oberschrilm
- Schnellmontagebefestigung
- Teleskopauszug mit Griffleiste
- Wahlweise Abluft- oder Umluftbetrieb
- Für Umluftbetrieb wird ein Starterset oder cleanAir-Umluftmodul (Sonderzubehör) benötigt
- DirectSelect-Bedienung mit lightline
- Elektronische Steuerung über DirectSelect-Bedienung mit lightline
- Elektronische Steuerung über TouchControl
- 3 Leistungsstufen und 2 Intensivstufen
- Intensivstufen mit automatischer Rückstellung
- Gebläsenachlauf 10 Minuten
- Abluftleistung nach DIN/EN 61591 max. Normalbetrieb 420 m³/h
Intensivstufe 840 m³/h
- 2 Hochleistungsgebläse. Energiesparender Betrieb durch effiziente BLDC-Technologie
- Energieeffizienter Kondensatormotor
- Lüfterleistung bei Abluftbetrieb nach EN 61591: max. Normalstufe 420 m³/h, Intensivstufe 840 m³/h
- Geräuschpaket
- Geräuschwerte nach EN 60704-3 und EN 60704-2-13 bei Abluftbetrieb:
Max. Normalstufe: 50 dB(A) re 1 pW (36 dB(A) re 20 µPa Schalldruck)
Intensivstufe: 68 dB(A) re 1 pW (54 dB(A) re 20 µPa Schalldruck)
- Arbeitsplatzbeleuchtung mit 2 x 3 W LED-Modulen
- Dimm-Funktion
- SoftLight
- Farbtemperatur: 3500 K
- Beleuchtungsstärke: 683 lux
- Metallfettfilter, spülmaschinengeeignet
- Filterabdeckung aus Edelstahl, gelocht und spülmaschinengeeignet
- Sättigungsanzeige für Metallfettfilter
- Gesamtanschlusswert: 166 W
- Abluftstutzen Ø 150 mm (Ø 120 mm beiliegend)
- Gerätegröße (HxBxT): 378 x 598 x 290 mm
- Einbaugröße (HxBxT): 337 x 524 x 290 mm

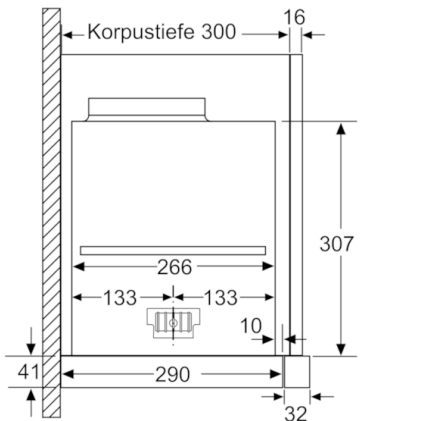
**Serie | 8, Flachschildhaube, 60 cm,
DFS068J53**



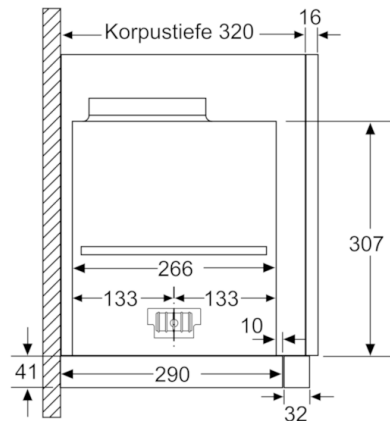
Maße in mm



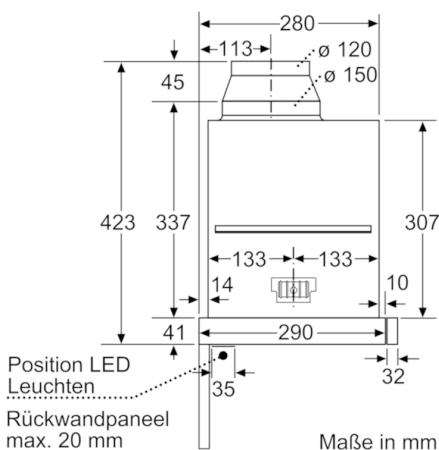
Maße in mm



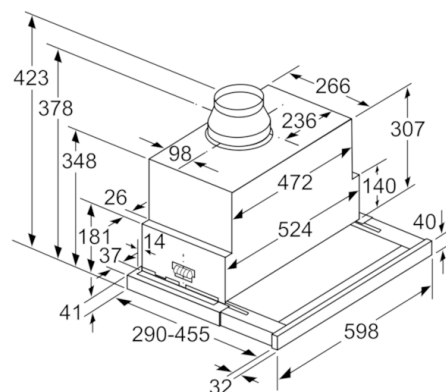
Maße in mm



Maße in mm



Maße in mm



Tiefenanpassung des Filterauszuges
bis 29 mm möglich

Maße in mm