

Serie | 8, Tischlüfter, 90 cm, DDA097G50



C



Sonderzubehör

DHZ5376 : Aktivkohlefilter

- **Abluftleistung:** sorgt mit bis zu 710 m³/h schnell für ein optimales Küchenklima.
- **LED-Beleuchtung:** für perfekte Ausleuchtung der Kochstelle bei extrem niedrigem Energieverbrauch.
- **Intensivstufe mit Rückstellung:** nach 6 Min. schaltet die Haube automatisch zurück auf Normalbetrieb.
- **Besonders leise:** leistungsstark bei gerade einmal 61 dB.

Technische Daten

Bauart :	Unterbauesse
Approbationszertifikate :	CE, VDE
Länge Netzkabel (cm) :	150
Nischenmaße (H x B x T) (mm) :	652mm x 812mm x 113mm
Höhe des Gerätes ohne Kamin (mm) :	651
Nettogewicht (kg) :	35,061
Steuerung :	elektronisch
Regelung der Leistungsstufen :	4-stufig + 1 Intensiv
Max. Gebläseleistung-Abluftbetrieb (m ³ /h) :	530
Gebläseleistung bei Intensivstufe-Umluftbetrieb :	680
Max. Gebläseleistung-Umluftbetrieb (m ³ /h) :	500
Gebläseleistung bei Intensivstufe-Abluftbetrieb (m ³ /h) :	710
Anzahl der Lampen (Stck) :	1
Schallleistung (dB(A) re 1 pW) :	65
Durchmesser des Abluftstutzens (mm) :	150
Material des Fettfilters :	Aluminium
Geruchsfilter :	Nein
Art der Luftführung :	Umrüstbar
Delay Shut off modes :	15M
Benötigtes Zubehör :	Lüfter
Sonderzubehör :	DHZ5376
Gesamtleistung der Lampen (W) :	9
Art des Fettfilters :	Kassette
Anschlusswert (W) :	285
Absicherung (A) :	10
Spannung (V) :	220-240
Frequenz (Hz) :	50
Steckerart :	Schuko-/Gardy.m.Erdung
Art der Installation :	Integrierbar
Gehäusematerial :	Edelstahl
Approbationszertifikate :	CE, VDE
Steckerart :	Schuko-/Gardy.m.Erdung
Abmessungen des Gerätes, mit Kamin (falls vorhanden) (in) :	/ x x
Abmessungen des verpackten Gerätes (in) :	24.80 x 33.46 x 44.88
Nettogewicht (lbs) :	77
Bruttogewicht (lbs) :	102
Lage des Gebläses :	Motor im Gehäuse
Ablaufrichtung :	abwärts
Rückstauklappe :	Nein
Länge Netzkabel (cm) :	150
Abmessungen des Gerätes (mm) :	651 - 1052 x 912 x 352
Abmessungen des verpackten Gerätes (mm) :	630 x 850 x 1140
Nettogewicht (kg) :	35,061
Bruttogewicht (kg) :	46,2



4 242002 941462

Serie | 8, Tischlüfter, 90 cm, DDA097G50

Design:**Betriebsart / Bedienung:****Leistung:****Umwelt und Sicherheit:****Bauform:**

- Ausfahrbare Tischlüftung für den aufgesetzten oder flächenbündigen Einbau in Arbeitsplatten
- Ausfahrhöhe 401 mm
- Edelstahl

Komfort:

- Top
- DirectSelect-Bedienung mit LED-Anzeige
- 4 Leistungsstufen und 1 Intensivstufe
- Intensivstufen mit automatischer Rückstellung
- Automatischer Gebläsenachlauf 15 min.
- Doppelflutiges Hochleistungsgebläse
- Arbeitsplatzbeleuchtung mit LED-Modul 1 x 10 W
- Beleuchtungsstärke: 200 lux
- Farbtemperatur: 4000 K
- Randabsaugung
- Metallfettfilter, spülmaschinengeeignet

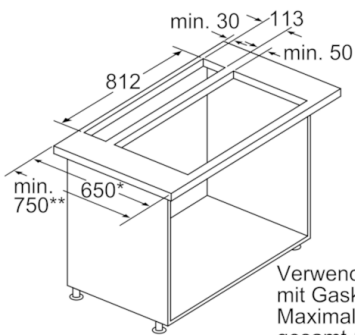
Betriebsart und Leistung:

- Wahlweise Abluft- oder Umluftbetrieb
- Für Umluftbetrieb wird ein Aktivkohlefilter benötigt
- Abluftleistung nach DIN/EN 61591 max. Normalbetrieb 450 m³/h
Intensivstufe 710 m³/h
- Geräuschwerte nach EN 60704-3 und EN 60704-2-13 bei Abluftbetrieb:
Max. Normalstufe: 61 dB(A) re 1 pW (47 dB(A) re 20 µPa Schalldruck)
Intensivstufe: 70 dB(A) re 1 pW (56 dB(A) re 20 µPa Schalldruck)
- Energieeffizienzklasse: C (auf einer Energieeffizienzklassen-Skala von A++ bis E)
- Durchschnittlicher Energieverbrauch: 110.1 kWh/Jahr*
- Lüfter-Effizienzklasse: C*
- Beleuchtungs-Effizienzklasse: A*
- Fettfilter-Effizienzklasse: D*
- Geräusch min./max. Normalstufe: 46/61 dB
- Gesamtanschlusswert: 285 W

Maße:

- Gerätemaße Umluft (HxBxT): 651 - 1052 x 912 x 352 mm
- Gerätemaße Abluft (HxBxT): 651 - 1052 x 912 x 352 mm
- * Gemäß EU-Regulierung Nr. 65/2014

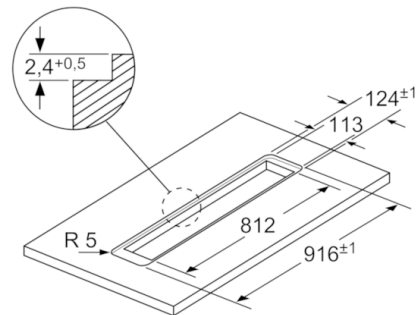
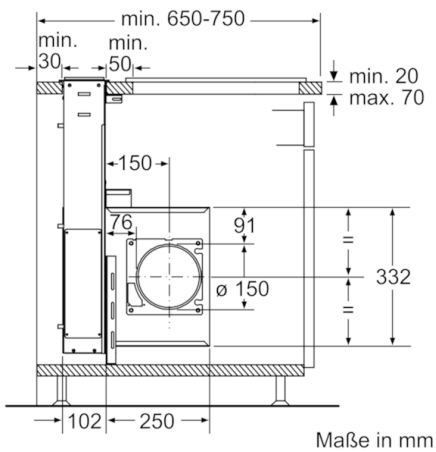
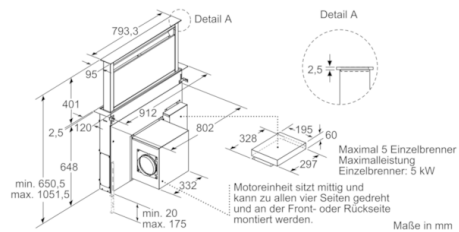
Serie | 8, Tischlüfter, 90 cm, DDA097G50



Verwendung
mit Gaskochfeld:
Maximalleistung
gesamt 12,4 kW.

* 650 mm Tiefe nur in Kombination mit
schmalen Kochfeldern.

** min. 750 mm für Kochfelder mit 500 mm
Ausschnittstiefe. Maße in mm



Für den flächenbündigen Einbau
in Stein- und Granitarbeitsplatten

Maße in mm