

**Serie 6, Integrierte Designhaube, 90 cm, Klarglas schwarz bedruckt, Schwarz
DBB97AM60**



Sonderzubehör

- DWZ1IX1C6 Clean Air Plus Umluftset extern
- DWZ1IT1D1 Long Life Umluftset extern
- DWZ1IX1B6 Clean Air Plus Geruchsfilter (Ersatz)
- DWZ0IT0P0 Long Life Geruchsfilter (Ersatzbedarf)

- **Leise:** maximale Abzugsleistung, wenig Lärm

Technische Daten

Bauart: Lüfterbaustein/Zwischen-/Unterbaubauhaube
 Länge Anschlusskabel: 130 cm
 Nischenmaße für Installation (H x B x T): 340mm x 860.0mm x 300mm mm
 Höhe des Gerätes ohne Kamin: 60 mm
 Nettogewicht: 14.2 kg
 Steuerung: elektronisch
 Anzahl der Leistungsstufen: 3-stufig + 1 Intensiv
 Lüfterleistung bei höchster Normalstufe Abluft: 460 m³/h
 Lüfterleistung bei Intensivstufe Umluft: 652 m³/h
 Lüfterleistung bei höchster Normalstufe Umluft: 451 m³/h
 Lüfterleistung bei Intensivstufe Abluft: 749 m³/h
 Anzahl der Lampen (Stck): 3
 Schallleistung: 63 dB(A) re 1pW
 Durchmesser des Abluftstutzens: 150 / 120 mm
 Material des Fettfilters: Metallfettfilter, waschbar
 Geruchsfilter: Nein
 Art der Luftführung: Abluft, Umluft (Sonderzubehör separat erhältlich)
 Sonderzubehör: .DWZ1IX1C6, DWZ6IB1B4, DWZ6IB1I4, DWZ1IT1D1, DWZ1IX1B6, DWZ0IT0P0, DWZ1IB6K1, DWZ1IB6N1
 Art der Lampen: Nicht zutreffend
 Gesamtleistung der Lampen: 9 W
 Art des Fettfilters: Kassette
 Filterwechsel-Erinnerung: Nein
 Anschlusswert: 259 W
 Spannung: 220-240 V
 Frequenz: 50 Hz
 Steckerart: Schuko-/Gardy mit Erdung
 Gerätetyp: Eingebaut
 Gehäusematerial: lackiert
 Steckerart: Schuko-/Gardy mit Erdung
 Abmessungen des Gerätes, mit Kamin (falls vorhanden) (in): x x
 Abmessungen des verpackten Gerätes: 23.03 x 25.59 x 38.18
 Nettogewicht: 31.000 lbs
 Bruttogewicht: 45.000 lbs
 Lage des Gebläses: Motor im Gehäuse
 Rückstauklappe: Ja
 Länge Anschlusskabel: 130 cm
 Abmessungen des Gerätes: 585.0 x 900 x 298.0 mm
 Abmessungen des verpackten Gerätes: 585x650x970 mm
 Nettogewicht: 14.2 kg
 Bruttogewicht: 20.6 kg



Serie 6, Integrierte Designhaube, 90 cm, Klarglas schwarz bedruckt, Schwarz DBB97AM60

- Fettfilter-Effizienzklasse: B*
- Gesamtanschlusswert: 259 W

* Gemäß EU-Regulierung Nr. 65/2014

Bauform

- 90 cm
- Wahlweise Abluft- oder Umluftbetrieb

Design

Komfort

- Elektronische Steuerung über DirectSelect-Bedienung mit LED-Anzeige
- 3 Leistungsstufen und
- 1 Intensivstufe
- Intensivstufe mit automatischer Rückstellung

Ausstattung

- SoftLight
- Farbtemperatur: 3500 K
- Beleuchtungsstärke: 517 lux
- Kondensator energieeffizient
- Metallfettfilter, spülmaschinengeeignet
- Kassette mit Edelstahlrahmen

Betriebsart und Leistung

- Abluftleistung nach EN 61591:
- max. Normalbetrieb 460m³/h
- Intensivstufe 749 m³/h
- Geräuschwerte nach EN 60704-2-13 bei Abluftbetrieb:
- Max. Normalstufe: 63dB(A) re 1 pW
- Intensivstufe: 73 dB(A) re 1 pW
- Geräusch min./max. Normalstufe: 50/63 dB
- Bei Einsatz des separat erhältlichen Clean Air Plus Umluftsets (Sonderzubehör) erreicht ihr Gerät im Umluftbetrieb folgende Werte:
- Umluftstufe:
- Max. Normalbetrieb: 451m³/h
- Intensivstufe: 652m³/h
- Geräuschwerte Umluft:
- Max. Normalstufe: 67dB(A) re 1 pW
- Intensivstufe: 74 dB(A) re 1 pW

Planungs- und Installationsinformation

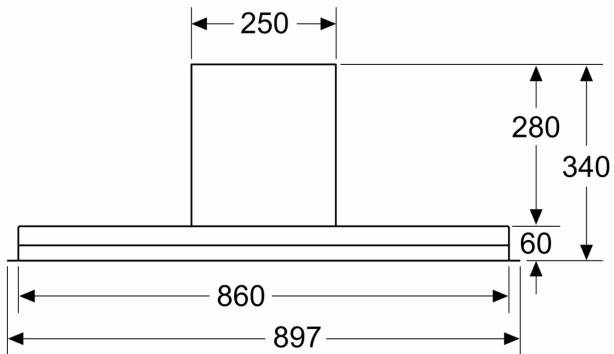
- Gerätemaße (HxBxT): 340 x 897 x 298 mm
- Einbaumaße (HxBxT): 340 x 860 x 300 mm
- Abluftstutzen Ø 150 mm (Ø 120 mm beiliegend)
- mit Rückstauklappe
- Länge Anschlusskabel: 1.3 m mit Stecker
- Maße und Einbauhinweise zu diesem Gerät gemäß technischer Zeichnung beachten

Umwelt und Sicherheit

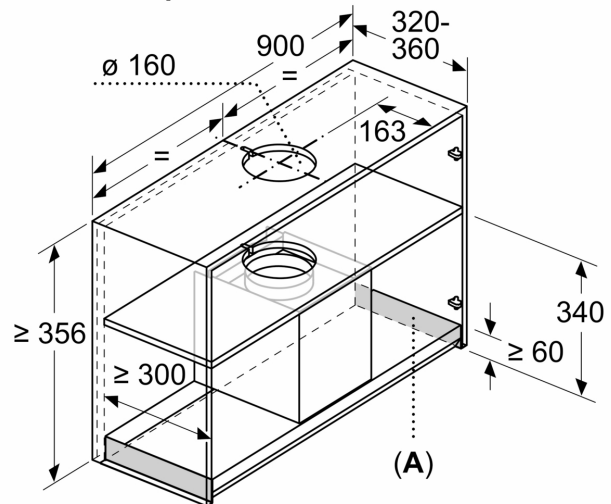
- Energieeffizienzklasse: B (auf einer Energieeffizienzklassen-Skala von A+++ bis D)
- Durchschnittlicher Energieverbrauch: 64.7 kWh/Jahr*
- Lüfter-Effizienzklasse: B*
- Beleuchtungs-Effizienzklasse: A*

**Serie 6, Integrierte Designhaube, 90 cm, Klarglas schwarz bedruckt, Schwarz
DBB97AM60**

Maße in mm
Frontansicht

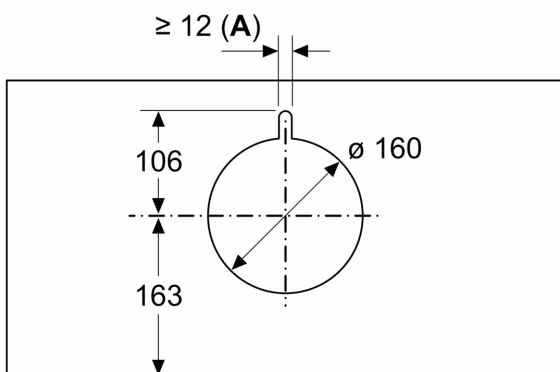


Maße in mm
Einbaubeispiel



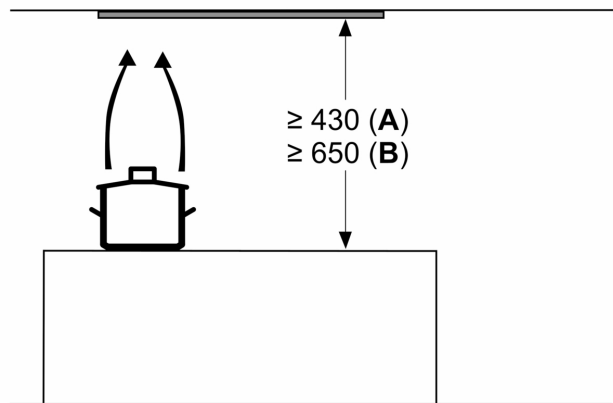
A: Bereich ohne Scharniere

Maße in mm



A: Kabeldurchführung

Maße in mm



ab Oberkante Topfträger

A: Elektro min. 430

B: Gas min. 650

Maße in mm
Seitenansicht

