

**Serie | 8, Einbau-
Kompaktdampfbackofen, Weiß
CSG656RW6**

A+



**Der Kompakt-Dampfbackofen mit
PerfectBake und PerfectRoast: so erzielen
Sie automatisch und schonend perfekte
Ergebnisse.**

- **PerfectBake Sensor und PerfectRoast Bratenthermometer:** einfach zum perfekten Back- und Bratergebnis.
- **Dampfbacken:** durch Zugabe von Wasserdampf werden Speisen außen knusprig und innen saftig.
- **Assist-Funktion:** automatische Einstellung von optimaler Heizart, Temperatur und Dauer für unzählige Gerichte.
- **Bedienung mit TFT-Touchdisplay:** einfache Bedienung dank Bedienring mit Klartext und Abbildungen.
- **Home Connect:** Vernetzte Hausgeräte von Bosch für einen leichteren Alltag.

Technische Daten

Frontfarbe :	Weiß
Bauform :	Eingebaut
Türöffnung :	Klapptür
Nischenmaße (H x B x T) (mm) :	450-455 x 560-568 x 550
Abmessungen des Gerätes (mm) :	455 x 594 x 548
Abmessungen des verpackten Gerätes (mm) :	520 x 650 x 710
Material der Blende :	Glas
Material der Tür :	Glas
Nettogewicht (kg) :	35,933
Approbationszertifikate :	CE, VDE
Länge Netzkabel (cm) :	150
Beheizungsarten :	4D-Heißluft, Auftauen, Dampf 100%, Dörren, Gären, Großflächengrill, Heißluft-Eco, Intensivhitze, Kleinflächengrill, Ober/ Unterhitze, Ober-/Unterhitze ECO, Pizzastufe, Regenerieren, Sanftgaren, Umluftgrill, Unterhitze, Vorwärmen, Warmhalten
Zeitfunktionen :	Start und Stopp
Absicherung (A) :	16
Spannung (V) :	220-240
Frequenz (Hz) :	50; 60
Steckerart :	Schuko-/Gardy.m.Erdung
Approbationszertifikate :	CE, VDE
Frontfarbe :	Weiß
Energiequelle :	Elektro
Absicherung (A) :	16
Spannung (V) :	220-240
Frequenz (Hz) :	50; 60
Approbationszertifikate :	CE, VDE
Steckerart :	Schuko-/Gardy.m.Erdung
Nettogewicht (lbs) :	79,000
Bruttogewicht (lbs) :	84

Zubehör

1 x Dampfbehälter, gelocht, Größe S, 1 x Dampfbehälter, gelocht, Größe XL, 1 x Dampfbehälter, ungelocht, Größe S, 1 x Rost, 1 x Universalpfanne

Sonderzubehör

HEZ327000 Backstein, HEZ36D153P Porzellan-Behälter-GN1/3-ungelocht, HEZ36D163 Dampfbehälter ungelocht, Größe S, HEZ36D163G Dampfbehälter gelocht, Größe S, HEZ36D353P Porzellan-Behälter-GN2/3-ungelocht, HEZ36D663G Dampfbehälter gelocht, Größe XL, HEZ617000 Pizzaform, emailliert, anthrazit, HEZ625071 Grillblech, emailliert, anthrazit, HEZ631010 Backblech, antihaft beschichtet, HEZ631070 Backblech, emailliert, anthrazit, HEZ632010 Universalpfanne, antihaft beschichtet, HEZ632070 Universalpfanne, emailliert, anthrazit, HEZ636000 Glaspfanne, HEZ660050 Verblendleiste für Sockel, HEZ660060 Fachbodenverblendung, HEZ664000 Back- und Bratrost (Dampf), HEZ6MCF0 Kochbuch



Serie | 8, Einbau-Kompaktdampfbackofen, Weiß CSG656RW6

Der Kompakt-Dampfbackofen mit PerfectBake und PerfectRoast: so erzielen Sie automatisch und schonend perfekte Ergebnisse.

Backofentyp und Heizart:

- Kompaktdampfbackofen mit 14 Beheizungsarten:
4D-Heißluft, Heißluft-Eco, Ober-/Unterhitze, Ober-/Unterhitze
ECO, Umluft-Infra-Grill, Großflächengrill, Kleinflächengrill,
Pizzastufe, Unterhitze, Intensivhitze, Sanftgaren, Vorwärmen,
Dörren, Warmhalten
- Zusätzliche Beheizungsarten mit Dampf: Dampfgaren,
Regenerieren, Gären, Auftauen
- Elektronische Temperaturregelung von 30 °C - 250 °C
- Innenraumvolumen: 47 l

Design:

- Drehring
- Email anthrazit

Reinigung:

- Ecoclean-Ausstattung: Decke, Rückwand, Seitenwände
- Ecolyse-Programm
- Vollglas-Innentür

Komfort:

- TFT-Touchdisplay mit Klartextanzeige
- Temperaturvorschlag
Ist-Temperaturkontrolle
Aufheizkontrolle
Sabbatschaltung
- Zusatzfunktionen:
Entkalkungsprogramm
Automatischer Siedepunktgleich
Trocknungsfunktion
- Bosch Assist
- Mehrpunkttemperaturfühler
Backsensor
- Elektronikuhr
- Schnellaufheizung
- LED-Lampe, Backofenbeleuchtung Comfort (abschaltbar)
- Wassertank mit 1 l
- Leeraanzeige Wassertank
- Externe Dampferzeugung
- Kühlgebläse
- Edelstahl-Lüfterrad
- Infotaste
- Backofengriff aus massivem Edelstahl
- Home Connect Funktion (WLAN)

Zubehörträger / Auszugssystem:

- Backofen mit Einhänggestell, 1-fach Teleskopauszug,
Vollauszug, Stopp-Funktion

Zubehör:

- 1 x Dampfbehälter, gelocht, Größe S, 1 x Dampfbehälter,
gelocht, Größe XL, 1 x Dampfbehälter, ungelocht, Größe S, 1 x
Rost, 1 x Universalpfanne

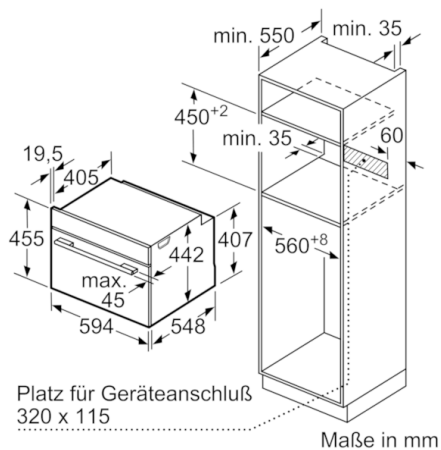
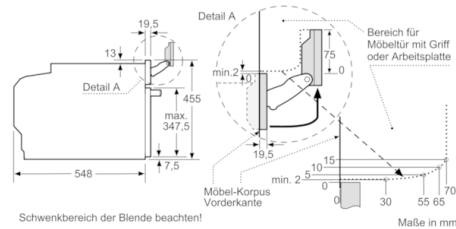
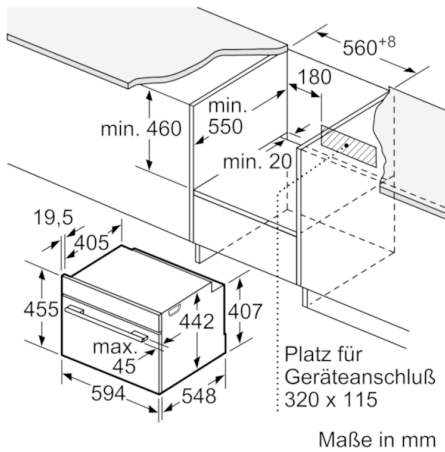
Umwelt und Sicherheit:

- Kindersicherung
Sicherheitsabschaltung
Restwärmeanzeige
Starttaste
Türkontaktschalter
- Energieeffizienzklasse (gem. EU Nr. 65/2014): A+
Energieverbrauch pro Zyklus im konventionellen Modus: 0.73
kWh
Energieverbrauch pro Zyklus im Umluft-Modus: 0.61 kWh
Zahl der Garräume: 1
Wärmequelle: elektrisch
Innenraumvolumen: 47 l

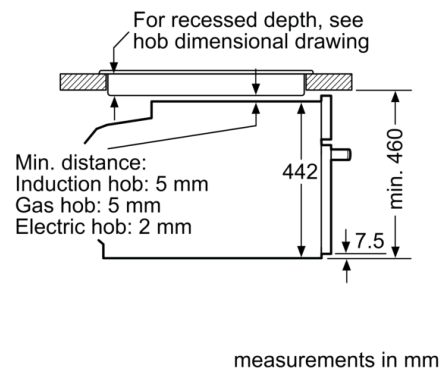
Technische Info:

- Länge Netzkabel: 150 cm
- Gesamtanschlusswert Elektro: 3.3 kW
- Gerätemaße (HxBxT): 455 x 594 x 548 mm
- Nischenmaße (HxBxT): 455 mm x 560 mm x 550 mm
- „Maße und Einbauhinweise zu diesem Gerät gemäß
technischer Zeichnung beachten“
- Hitzeschutz-Fenster Comfort max. 40°C

Serie | 8, Einbau-Kompaktdampfbackofen, Weiß CSG656RW6



Installation with a hob.



Wird das Kompaktgerät unter einem Kochfeld eingebaut, muss folgende Arbeitsplattenstärke (ggf. inkl. Unterkonstruktion) beachtet werden.

Kochfeld-Typ	min. Arbeitsplattenstärke	
	aufgesetzt	flächenbündig
Induktionskochfeld	42 mm	43 mm
Vollflächen-Induktionskochfeld	52 mm	53 mm
Gaskochfeld	32 mm	43 mm
Elektrokochfeld	32 mm	35 mm