

## Serie | 8, Einbau- Kompaktdampfbackofen, Edelstahl CSG636BS2

**A<sup>+</sup>**


### Zubehör

1 x Dampfbehälter, gelocht, Größe S, 1 x Dampfbehälter, gelocht, Größe XL, 1 x Dampfbehälter, ungelocht, Größe S, 1 x Rost, 1 x Universalpfanne

### Sonderzubehör

HEZ327000 Backstein, HEZ36D153P Porzellan-Behälter-GN1/3-ungelocht, HEZ36D163 Dampfbehälter ungelocht, Größe S, HEZ36D163G Dampfbehälter gelocht, Größe S, HEZ36D353P Porzellan-Behälter-GN2/3-ungelocht, HEZ36D663G Dampfbehälter gelocht, Größe XL, HEZ617000 Pizzaform, emailliert, anthrazit, HEZ625071 Grillblech, emailliert, anthrazit, HEZ631010 Backblech, antihaft beschichtet, HEZ631070 Backblech, emailliert, anthrazit, HEZ632010 Universalpfanne, antihaft beschichtet, HEZ632070 Universalpfanne, emailliert, anthrazit, HEZ636000 Glaspfanne, HEZ638D18 Teleskop-Vollauszug 1fach, 45cm, dampf, HEZ660050 Verblendleiste für Sockel, HEZ660060 Fachbodenverblendung, HEZ664000 Back- und Bratrost (Dampf), HEZ6BMA00 Zwischenbodenset, HEZ6FCG0 Kochbuch

## Der Kompakt-Dampfbackofen mit Heißluft-Funktion: kombinieren Sie schonende Zubereitung mit der Kraft von Heißluft.

- **Dampfbacken:** durch Zugabe von Wasserdampf werden Speisen außen knusprig und innen saftig.
- **Assist-Funktion:** automatische Einstellung von optimaler Heizart, Temperatur und Dauer für unzählige Gerichte.
- **Bedienung mit TFT-Touchdisplay:** einfache Bedienung dank Bedienring mit Klartext und Abbildungen.
- **LED-Beleuchtung:** perfekte Ausleuchtung der Speisen bei minimalem Verbrauch.

### Technische Daten

Frontfarbe :	Edelstahl
Bauform :	Eingebaut
Türöffnung :	Klapptür
Nischenmaße (H x B x T) (mm) :	450-455 x 560-568 x 550
Abmessungen des Gerätes (mm) :	455 x 594 x 548
Abmessungen des verpackten Gerätes (mm) :	520 x 650 x 710
Material der Blende :	Edelstahl
Material der Tür :	Glas
Nettogewicht (kg) :	33,905
Approbationszertifikate :	CE, VDE
Länge Netzkabel (cm) :	150
Beheizungsarten :	4D-Heißluft, Auftauen, Dampf 100%, Gären, Großflächengrill, Heißluft-Eco, Kleinflächengrill, Ober-/Unterhitze, Ober-/Unterhitze ECO, Pizzastufe, Regenerieren, Sanftgaren, Umluftgrill, Unterhitze, Vorwärmen, Warmhalten
Zeitfunktionen :	Start und Stopp
Absicherung (A) :	16
Spannung (V) :	220-240
Frequenz (Hz) :	60; 50
Steckerart :	Schuko-/Gardy.m.Erdung
Approbationszertifikate :	CE, VDE
Frontfarbe :	Edelstahl
Energiequelle :	Elektro
Absicherung (A) :	16
Spannung (V) :	220-240
Frequenz (Hz) :	60; 50
Approbationszertifikate :	CE, VDE
Steckerart :	Schuko-/Gardy.m.Erdung
Nettogewicht (lbs) :	75,000
Bruttogewicht (lbs) :	80



## **Serie | 8, Einbau-Kompaktdampfbackofen, Edelstahl CSG636BS2**

### **Der Kompakt-Dampfbackofen mit Heißluft- Funktion: kombinieren Sie schonende Zubereitung mit der Kraft von Heißluft.**

#### **Backofentyp und Heizart:**

- Kompaktdampfbackofen mit 12 Beheizungsarten:  
4D-Heißluft, Heißluft-Eco, Ober-/Unterhitze, Ober-/Unterhitze  
ECO, Umluft-Infra-Grill, Großflächengrill, Kleinflächengrill,  
Pizzastufe, Unterhitze, Sanftgaren, Vorwärmen, Warmhalten
- Zusätzliche Beheizungsarten mit Dampf: Dampfgaren,  
Regenerieren, Gären, Auftauen
- Elektronische Temperaturregelung von 30 °C - 250 °C
- Innenraumvolumen: 47 l

#### **Design:**

- Drehring
- Email anthrazit

#### **Reinigung:**

- Ecoclean-Ausstattung: Rückwand
- Vollglas-Innentür

#### **Komfort:**

- TFT-Touchdisplay mit Klartextanzeige
- Temperaturvorschlag  
Ist-Temperaturkontrolle  
Aufheizkontrolle  
Sabbatschaltung
- Zusatzfunktionen:  
Entkalkungsprogramm  
Automatischer Siedepunktgleich  
Trocknungsfunktion
- Vollglas-Innentür, Schliessen gedämpft, Öffnen gedämpft
- Bosch Assist
- Elektronikuhr
- Schnellaufheizung
- LED-Lampe, Backofenbeleuchtung Comfort (abschaltbar)
- Wassertank mit 1 l
- Leeranzeige Wassertank
- Externe Dampferzeugung
- Kühlgebläse
- Edelstahl-Lüferrad
- Infotaste
- Backofengriff aus massivem Edelstahl

#### **Zubehörträger / Auszugssystem:**

- Backofen mit Einhänggestell, Auszug nachrüstbar

#### **Zubehör:**

- 1 x Dampfbehälter, gelocht, Größe S, 1 x Dampfbehälter,  
gelocht, Größe XL, 1 x Dampfbehälter, ungelocht, Größe S, 1 x  
Rost, 1 x Universalpfanne

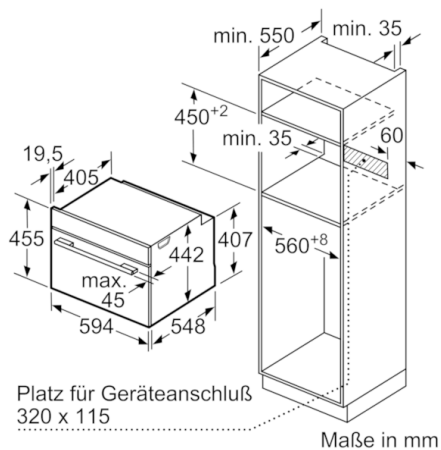
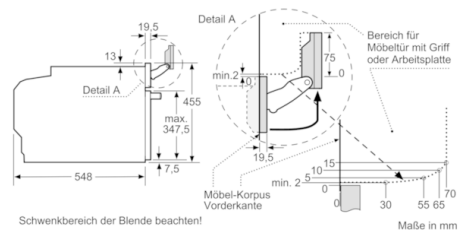
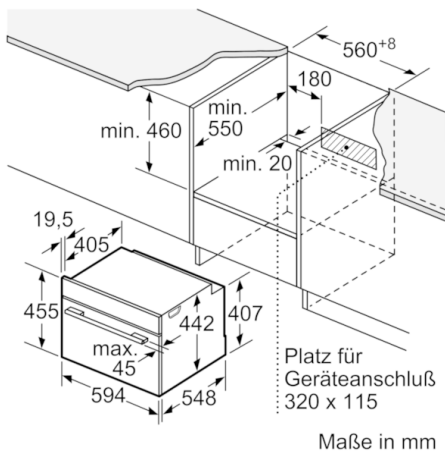
#### **Umwelt und Sicherheit:**

- Kindersicherung  
Sicherheitsabschaltung  
Restwärmeanzeige  
Starttaste  
Türkontaktschalter

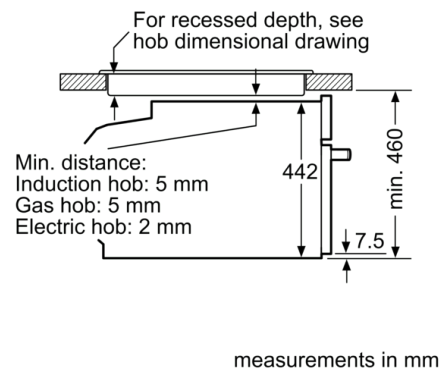
#### **Technische Info:**

- Länge Netzkabel: 150 cm
- Gesamtanschlusswert Elektro: 3.3 kW
- Gerätemaße (HxBxT): 455 x 594 x 548 mm
- Nischenmaße (HxBxT): 455 mm x 560 mm x 550 mm
- „Maße und Einbauhinweise zu diesem Gerät gemäß  
technischer Zeichnung beachten“
- Hitzeschutz-Fenster Comfort max. 40°C

## Serie | 8, Einbau-Kompaktdampfbackofen, Edelstahl CSG636BS2



### Installation with a hob.



Wird das Kompaktgerät unter einem Kochfeld eingebaut, muss folgende Arbeitsplattenstärke (ggf. inkl. Unterkonstruktion) beachtet werden.

Kochfeld-Typ	min. Arbeitsplattenstärke	
	aufgesetzt	flächenbündig
Induktionskochfeld	42 mm	43 mm
Vollflächen-Induktionskochfeld	52 mm	53 mm
Gaskochfeld	32 mm	43 mm
Elektrokochfeld	32 mm	35 mm