

## Serie 4, Einbau-Mikrowelle, Schwarz BFL523MB1F



## Die Einbau Mikrowelle für die 38cm Nische: so können Sie Ihre Gerichte extraschnell auftauen, aufwärmen und perfekt zubereiten.

- **AutoPilot 7:** jedes Gericht gelingt perfekt durch 7 voreingestellte Automatikprogramme.
- **Rote LED-Display-Steuerung:** Einfach zu bedienen dank der Zeitfunktionen.
- **Versenknebel:** Für eine leicht zu reinigende Front und ein elegantes Design.
- **Edelstahl Innenraum:** leicht zu reinigender Innenraum dank glatter Oberflächen und keinerlei scharfen Kanten.
- **LED-Beleuchtung:** perfekte Ausleuchtung der Speisen bei minimalem Verbrauch.

### Technische Daten

Zusatzfunktionen: .....	Nur Mikrowelle
Steuerung: .....	elektronisch
Abmessungen des Gerätes: .....	382x594x317 mm
Abmessungen des Garraumes: .....	201.0 x 308.0 x 282.0 mm
Länge Anschlusskabel: .....	130 cm
Nettogewicht: .....	16.3 kg
Bruttogewicht: .....	21.0 kg
Max. Mikrowellenleistung: .....	800 W
Anzahl der Leistungsstufen: .....	5
Drehteller: .....	Ja
Material Garraum: .....	Edelstahl
Türöffnung: .....	Taste
Uhr: .....	Ja
Integriertes Zubehör: .....	1 x Drehteller
Gerätehöhe: .....	382 mm
Gerätebreite: .....	594 mm
Gerätetiefe: .....	317 mm
Max. Mikrowellenleistung: .....	800 W
Anschlusswert: .....	1270 W
Absicherung: .....	10 A
Spannung: .....	230-240 V
Frequenz: .....	50 Hz
Steckerart: .....	Schuko-/Gardy mit Erdung
Ausschnittsmaße: .....	x
Abmessungen des verpackten Gerätes: .....	18.50 x 16.73 x 27.36
Nettogewicht: .....	36.000 lbs
Bruttogewicht: .....	46.000 lbs



4 242005 476541

## Serie 4, Einbau-Mikrowelle, Schwarz BFL523MB1F

**Die Einbau Mikrowelle für die 38cm Nische: so können Sie Ihre Gerichte extraschnell auftauen, aufwärmen und perfekt zubereiten.**

### Mikrowelle und Heizart

- Max. Leistung: 800 W; 5 Mikrowellen-Leistungsstufen: 90 W, 180 W, 360 W, 600 W, 800 W
- Garraumvolumen: 20 l

### Design

- Garraum aus Edelstahl

### Reinigung

#### Komfort

- LED
- Elektronikuhr
- Bedienelemente: Drehknebel
- Leicht-Bedien-Konzept: besonders
- einfaches, problemloses Einstellen
- AutoPilot 7 Programme
- 4 Auftau- und 3 Garprogramme im Mikrowellenbetrieb
- Memory-Funktion (1 Speicherplatz)
- LED-Lampe
- 25.5 cm Glas-Drehteller
- Schwenktür, links angeschlagen
- Elektronische Türöffnung
- Bedienung über Sensortasten

#### Zubehör

- 1 x Drehteller

#### Umwelt und Sicherheit

- Sicherheitsabschaltung
- Türkontaktschalter
- Kühlgebläse

#### Technische Info:

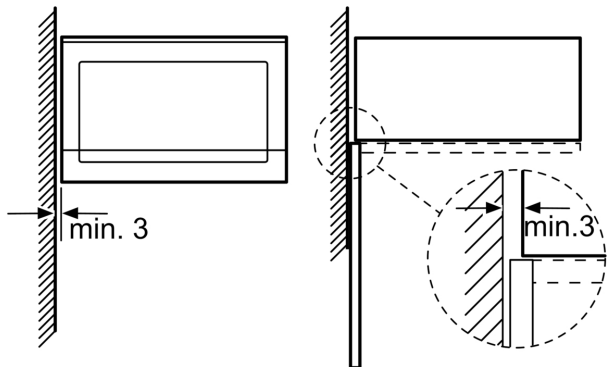
- Länge des Anschlusskabels: 130 cm
- Gesamtanschlusswert Elektro: 1.27 kW
- Nennspannung: 230 - 240 V
- Einbaugerät für 60 cm breiten Oberschrank, Geeignet für 60 cm breite Hochschränke

#### Maße

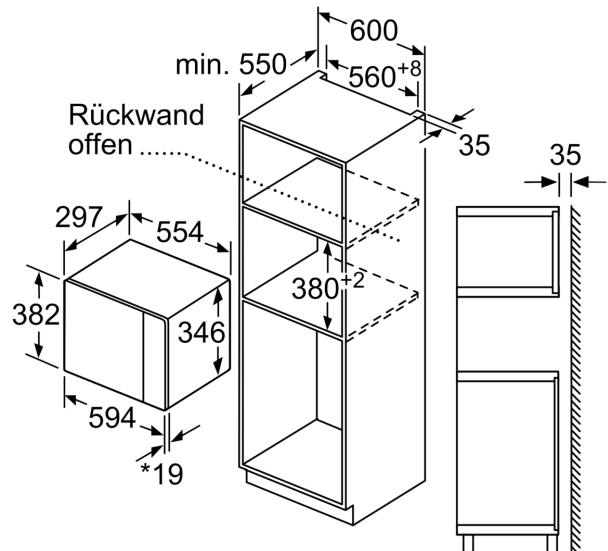
- Gerätemaße (HxBxT): 382 x 594 x 317mm
- Nischenmaße (HxBxT): 365 mm x 560 mm x 300 mm
- Wir empfehlen Ihnen, Komplementär-Produkte innerhalb der Produktserie SER4 zu wählen, um die bestmögliche Einbausituation Ihrer Einbaugeräte zu gewährleisten.
- „Maße und Einbauhinweise zu diesem Gerät gemäß technischer Zeichnung beachten“

**Serie 4, Einbau-Mikrowelle, Schwarz**  
**BFL523MB1F**

Mikrowelle  
 Eckeinbau

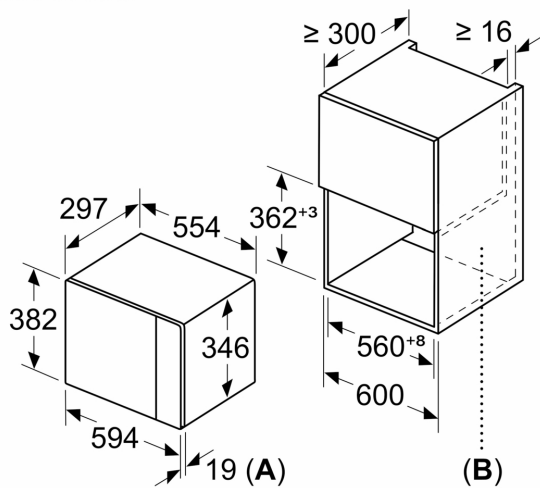


Maße in mm

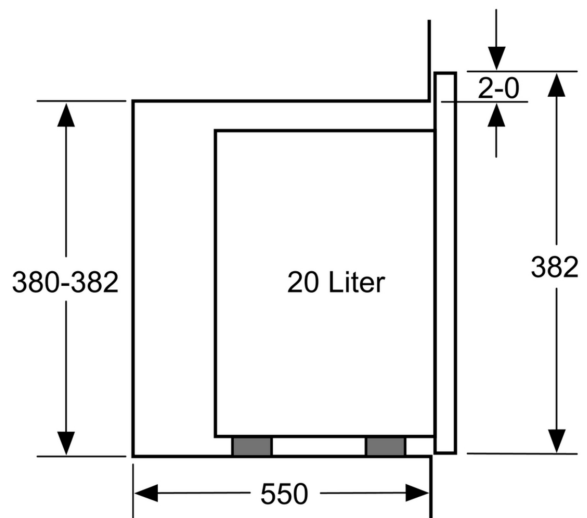


Maße in mm

Maße in mm



**A:** 20 mm für Metallfront  
**B:** Rückwand offen



Maße in mm

