

## Serie 8, Einbau-Mikrowelle, Edelstahl BEL634GS1



1 x Rost, 1 x Glasschale

HEZ6TCC0 Kochbuch  
HEZG9AS00S Adapter

- **AutoPilot 10:** Jedes Gericht gelingt perfekt durch 10 voreingestellte Automatikprogramme.
- **Edelstahl Innenraum:** leicht zu reinigender Innenraum dank glatter Oberflächen und keinerlei scharfen Kanten.
- **Elektronische Türöffnung:** komfortables Öffnen der Tür dank einfachem Berühren der Sensortaste.

Zusatzfunktionen: .....Grillfunktion  
Steuerung: .....elektronisch  
Abmessungen des Gerätes: .....382x594x318 mm  
Abmessungen des Garraumes: .....220 x 350 x 270 mm  
Länge Anschlusskabel: .....150.0 cm  
Nettogewicht: .....18.7 kg  
Bruttogewicht: .....20.9 kg  
Max. Mikrowellenleistung: .....900 W  
Anzahl der Leistungsstufen (Stck): .....5  
Drehteller: .....Nein  
Material Garraum: .....Edelstahl  
Türöffnung: .....Taste  
Uhr: .....Ja  
Integriertes Zubehör: .....1 x Rost, 1 x Glasschale  
Gerätehöhe: .....382 mm  
Gerätebreite: .....594 mm  
Gerätetiefe: .....318 mm  
Max. Mikrowellenleistung: .....900 W  
Anschlusswert: .....1990 W  
Absicherung: .....10 A  
Spannung: .....220-240 V  
Frequenz: .....50; 60 Hz  
Steckerart: .....Schuko-/Gardy mit Erdung  
Ausschnittsmaße: .....X  
Abmessungen des verpackten Gerätes: .....18.50 x 18.11 x 26.37  
Nettogewicht: .....41.000 lbs  
Bruttogewicht: .....46.000 lbs



## Serie 8, Einbau-Mikrowelle, Edelstahl BEL634GS1

---

### Design

#### Komfort

- Schwenktür, links angeschlagen
- LED-Lampe

#### Zubehör

- 1 x Glasschale, 1 x Rost

#### Umwelt und Sicherheit

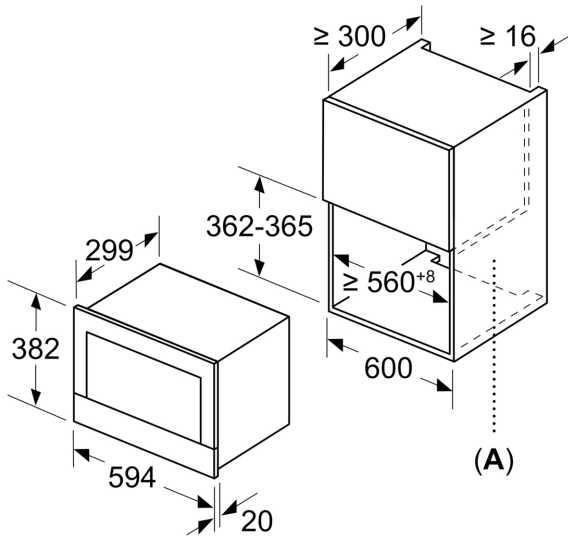
- Starttaste

#### Technische Info:

- Länge des Anschlusskabels: 150 cm
- Gesamtanschlusswert Elektro: 1.99 kW
- Gerätemaße (HxBxT): 382 x 594 x 318mm
- Nischenmaße (HxBxT): 382 mm x 560 mm x 300 mm
- „Maße und Einbauhinweise zu diesem Gerät gemäß technischer Zeichnung beachten“
- Intelligente Inverter-Technologie: die Maximal-Leistung wird bei längerem Betrieb bis auf 600 W reguliert

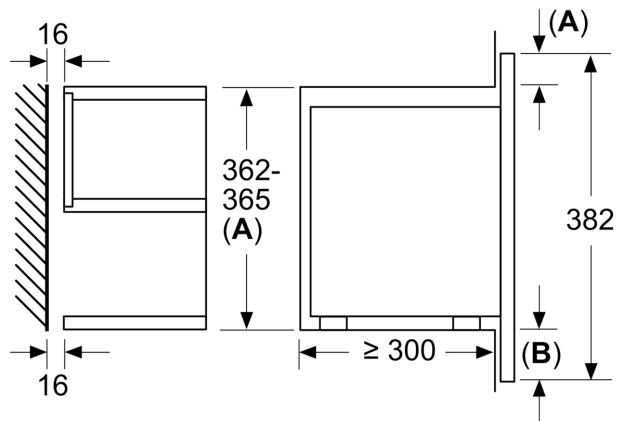
**Serie 8, Einbau-Mikrowelle,  
Edelstahl  
BEL634GS1**

Maße in mm

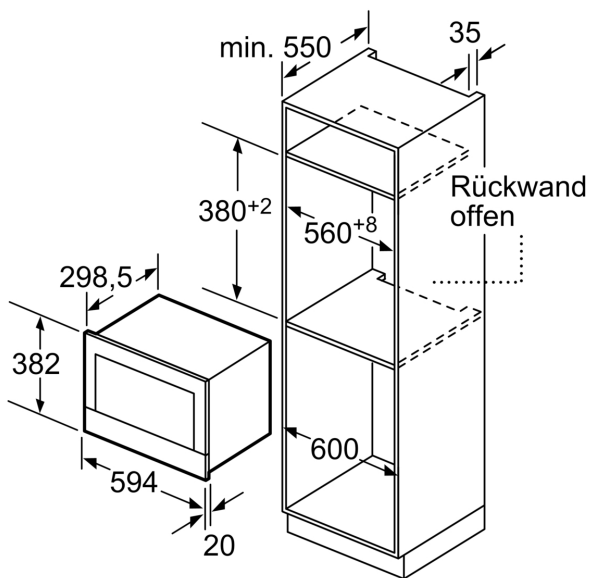


A: Rückwand offen

Maße in mm



A: Überstand oben:  
Nische 362: 6 mm  
Nische 365: 3 mm  
B: Überstand unten: 14 mm



Maße in mm