

**Serie | 6, Waschtrockner, 7/4 kg, 1500 U/min.
WVG30493**



A

Der Waschtrockner mit der besten Energieeffizienz: wäscht und trocknet besonders sparsam.

- **Beladungsmenge 7/4 kg:** 7 kg waschen, 4 kg trocknen.
- **AutoDry:** trocknet Wäsche exakt und sanft bis zum gewünschten Trocknungsgrad.
- **EcoSilence Drive:** extrem energiesparend und leise im Betrieb bei besonders hoher Lebensdauer.
- **Wash & Dry 60':** Waschen und Trocknen von kleinen Beladungen in nur 60 Minuten.
- Einfache Bedienung und Zusatzfunktionen verfügbar.

Technische Daten

Bauform :	Standgerät
Arbeitsplatte abnehmbar :	Nein
Türanschlag :	Links
Länge Anschlusskabel (cm) :	210
Höhe der Arbeitsplatte (mm) :	850
Abmessungen des Gerätes (mm) :	850 x 600 x 590
Nettogewicht (kg) :	83,031
Trommelvolumen (l) :	56
EAN-Nummer :	4242005069231
Anschlusswert (W) :	2200
Absicherung (A) :	10
Spannung (V) :	220-240
Frequenz (Hz) :	50
Approbatonszertifikate :	CE, VDE
Energieverbrauch (Waschen und Trocknen einer vollen Waschlading) (kWh) :	4,76
Energieverbrauch (nur Waschen einer vollen Waschlading) (kWh) :	0,73
Wasserverbrauch (Waschen und Trocknen einer vollen Waschlading) (l) :	103



4 242005 069231

**Serie | 6, Waschtrockner, 7/4 kg, 1500 U/min.
WVG30493**

Der Waschtrockner mit der besten Energieeffizienz: wäscht und trocknet besonders sparsam.

- Waschen & Trocknen
- Exclusive
- Gehäusefarbe weiß

Leistung und Verbrauch

- Label: Energieeffizienzklasse A auf einer Energieeffizienzklasse-Skala von A bis G / Waschwirkungsklasse A
- Energieverbrauch Waschen und Trocknen 4.76 kWh, Wasserverbrauch Waschen und Trocknen 103 l im Label-/ Normprogramm
- Fassungsvermögen: 7 kg Waschen - 4 kg Trocknen
- Non-Stop Wasch- und Trockenprogramme für haushaltsübliche Beladung bis zu 4 kg
- Schleudertouren: 1500 - 400 U/min
- Geräuschwert Waschen in dB: 47
- Geräuschwert Schleudern in dB: 74
- Geräuschwert Trocknen in db: 59

Programme

- Spezialprogramme Waschen: Spülen, Daunen, Trommel reinigen, Mix, ExtraKurz 15', Schleudern/Abpumpen, AllergiePlus, Hygiene Mix, Wolle-Handwäsche, Fein/Seide
- Trocken-Option für Spezialprogramme Waschen
- Spezialprogramme Trocknen: Schontrocknen, Intensiv trocknen, Waschen & Trocknen 60'

Optionen

- TouchControl-Tasten: Start / Pause mit Nachlegefunktion, Spülen Plus, Drehzahlabwahl, Temperatur, Trocknen

Komfort und Sicherheit

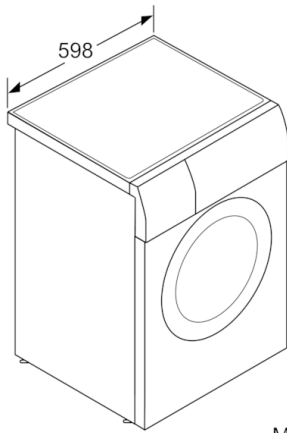
- AquaStop: eine Bosch Garantie bei Wasserschäden - ein Geräteleben lang*
- EcoSilence Drive: leiser Motor mit langer Lebensdauer
- VarioSoft-Trommelsystem: schnelleres und schonenderes Waschen
- Vollelektronische Einknopf-Bedienung aus Metall für alle Wasch- und Spezialprogramme
- Großes, übersichtliches LED-Display für Programmablauf, Temperaturwahl, max. Schleuderdrehzahl, Restzeitanzeige und 24 h Endezeitvorwahl und Beladungsempfehlung
- Nachlegefunktion: Die Nachlegefunktion ermöglicht Ihnen das Nachlegen von Wäschestücken sogar nach Start des Waschprogramms.
- ActiveWater Plus: ressourcenschonendes Wassermanagement
- Durchflusssensor für optimalen Wasserverbrauch
- Schaumerkennung
- Unwuchtkontrolle
- Signal am Programmende
- Anzeige für Überdosierung
- Kindersicherung
- Bullauge mit Glasabdeckung
- Bullaugen-Anschlag links
- 32 cm-Bullauge, chrom, schwarzgrau mit 180° Türöffnungswinkel
- Komfortverschluss
- Metallverschlusshaken

Technische Informationen

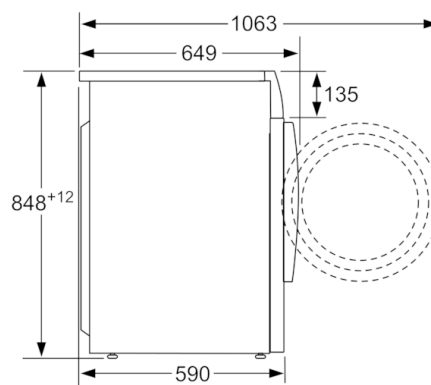
- Gerätemaße (H x B x T): 85.0 cm x 60.0 cm x 59.0 cm
- unterschiebbar ab 85 cm Nischenhöhe

* *Garantiebedingungen finden Sie unter <https://www.bosch-home.com/de/service/garantie/weitere-garantien/aquastop>*
** *Der angegebene Wert ist gerundet.*

**Serie | 6, Waschtrockner, 7/4 kg, 1500 U/
min.
WVG30493**



Maße in mm



Maße in mm