

Serie 8, Wärmepumpentrockner, 8 kg WTX87K90



A+++

Auto Clean



Unser Premium AutoClean Trockner mit Smart Dry und Iron Assist vereinfacht das Trocknen. Alles erledigt sich automatisch.

- **AutoClean-Technologie ohne Türfilter:** reduzierter Reinigungsaufwand, beste Energieeffizienz.
- **Smart Dry:** deine Geräte bestimmen automatisch das passende Trockenprogramm.
- **Iron Assist:** diese Dampfbehandlung reduziert Falten und damit auch deinen Bügelaufwand.
- **Auto Dry:** trocknet deine Wäsche genauso, wie du es wünschst.
- **Anti-Vibration-Design:** für optimale Laufruhe

Technische Daten

Bauform:	Freistehend
Arbeitsplatte abnehmbar:	Nein
Türanschlag:	Rechts
Länge Anschlusskabel:	145.0 cm
Abmessungen des Gerätes:	842 x 598 x 613 mm
Nettogewicht:	56.2 kg
Fluorierte Treibhausgase:	Nein
Kältemittelart:	R290
Hermetisch geschlossene Einrichtung:	Ja
EAN-Nummer:	4242005174102
Anschlusswert:	600 W
Absicherung:	10 A
Spannung:	220-240 V
Frequenz:	50 Hz
Maximale Beladungsmenge:	8.0 kg
Energieeffizienzklasse:	A+++
Energieverbrauch des Standard-Baumwollprogramms bei vollständiger Befüllung:	1.44 kWh
Programmdauer des Standard-Baumwollprogramms bei vollständiger Befüllung:	192 min
Energieverbrauch des Standard-Baumwollprogramms bei Teilbefüllung:	0.83 kWh
Programmdauer des Standard-Baumwollprogramms bei Teilbefüllung:	122 min
Gewichteter jährlicher Energieverbrauch:	176.0 kWh/annum
Gewichtete Programmdauer des Standard-Baumwollprogramms bei vollständiger Befüllung und Teilbefüllung:	152 min
Durchschnittliche Kondensationseffizienz des Standard-Baumwollprogramms bei vollständiger Befüllung (%):	88 %
Durchschnittliche Kondensationseffizienz des Standard-Baumwollprogramms bei Teilbefüllung (%):	88 %
Gewichtete Kondensationseffizienz für das Standard-Baumwollprogramm bei vollständiger Befüllung und Teilbefüllung (%):	88 %

Sonderzubehör

WTZ27400	Verbindungssatz mit Auszug
WTZ27410	Verbindungssatz
WTZPW20D	Podest mit Auszug, Trockner, cubic



4 242005 174102

Serie 8, Wärmepumpentrockner, 8 kg WTX87K90

Unser Premium AutoClean Trockner mit Smart Dry und Iron Assist vereinfacht das Trocknen. Alles erledigt sich automatisch.

Leistung und Verbrauch

- Energieeffizienzklasse¹: A+++
- Stromverbrauch²: 176 kWh
- Nennkapazität: 1 - 8 kg
- Programmlaufzeit³: 192 min
- Geräuschwert: 62 dB (A) re 1 pW
- Kondensationseffizienzklasse⁴: B
- Kondensationseffizienz⁵: 88 %

Programme

- Standardprogramme: Baumwolle, Pflegeleicht
- Iron Assist
- Smart Dry
- Spezialprogramme: AllergiePlus, Baumwolle, Blusen/Hemden, Smart Dry, Feinwäsche, Handtücher, Iron Assist 1 Hemd, Iron Assist 5 Hemden, Iron Assist Business, Schnell/Mix, Extra Kurz 40', Pflegeleicht, Wolle finish, Zeitprogramm warm

Optionen

- Home Connect: Fernstart und Fernüberwachung, Energiemanagement, Ferndiagnose, Smart Dry
- Knitterschutz 120 min am Programmende
- TouchControl-Tasten: Fertig in, Knitterschutz 60 Min., Knitterschutz 120 Min., Kindersicherung 3 Sek., An/Aus, Fernstart, Schontrocknen, Signal, Start / Nachlegen / Pause, Trocknungsgradfeinjustage, Trockenziele, 24 h Fertig in

Komfort und Sicherheit

- AutoClean - nie mehr Türfilter reinigen.
- Trommelinnenbeleuchtung: LED
- AntiVibration Design: mehr Stabilität und Laufruhe
- Programmwähler mit integriertem Ein-/ Ausschalter
- Großes, übersichtliches LED-Display für Restzeitanzeige und 24 h Endezeitvorwahl, Programmstatus, Zusatzfunktionen.
- AutoDry: feuchtegesteuerte Trocknungsprogramme
- Sensitive Drying System: große Edelstahltrommel, Mitnehmer im Softdesign
- Schwenktür, rechts angeschlagen
- Glastür, Alu-Look, weiß
- Metallverschlusshaken
- Kindersicherung
- Signal am Programmende
- Kondensat-Abflussgarnitur

Technische Informationen

- unterschiebbar ab 85 cm Nischenhöhe
- Gerätemaße (H x B x T): 84.2 cm x 59.8 cm x 61.3 cm
- Gerätemaße (H x B): 84.2 cm x 59.8 cm
- Gerätetiefe: 61.3 cm
- Gerätetiefe inkl. Türe: 66.5 cm
- Gerätetiefe mit geöffneter Türe: 110.5 cm

- Wärmepumpentechnologie mit umweltfreundlichem Kältemittel R290

¹ Auf einer Energieeffizienzklasse-Skala von A+++ bis D.

² Verbrauch pro Jahr bei 160 Standard-Trocknungszyklen im Standard-Baumwollprogramm bei Voll- und Teil-Befüllung inkl. Verbrauch der Betriebsarten mit geringer Leistungsaufnahme.

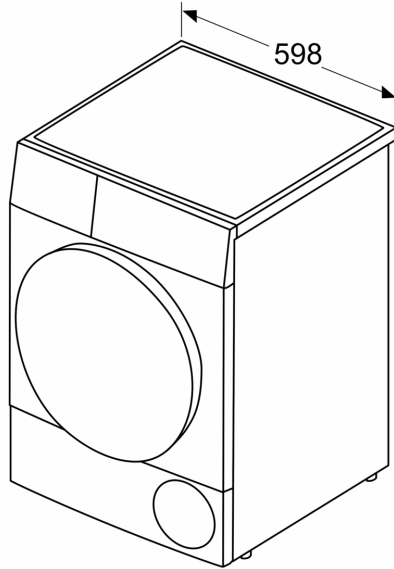
³ Programmdauer des Standard-Baumwollprogramms bei Vollbeladung

⁴ Auf einer Kondensationseffizienzklassen-Skala von A bis G

⁵ Gewichtete Kondensationseffizienz des Standard-Baumwollprogramms bei vollständiger Befüllung und Teilbefüllung

**Serie 8, Wärmepumpentrockner, 8 kg
WTX87K90**

Maße in mm



Maße in mm

