

## HomeProfessional, Wärmepumpen-Trockner, 9 kg WTX87E40



Auto Clean



**A+++**

## Der HomeProfessional AutoClean Trockner mit Smart Dry und Iron Assist ist der komfortabelste Trockner.

- **Auto Clean-Technologie ohne Türfilter:** Sichert dauerhaft optimale Energieeffizienz, auch ohne ständig das Flusensieb zu reinigen.
- **SmartDry:** Sind Trockner und Waschmaschine vernetzt, erhalten Sie stets das optimale Trocknungsprogramm.
- **Iron Assist:** Diese Dampfbehandlung reduziert Falten und damit auch Ihren Bügelaufwand.
- **AutoDry** trocknet Ihre Wäsche genau so, wie Sie es wünschen.
- **ComfortControl Plus:** einfache Bedienung dank intuitiver Benutzerführung und vielen Programmoptionen.

### Technische Daten

Bauform : Standgerät  
 Arbeitsplatte abnehmbar : Nein  
 Türanschlag : rechts wechselbar  
 Länge Anschlusskabel : 145,0 cm  
 Höhe der Arbeitsplatte : 0 mm  
 Abmessungen des Gerätes : 842 x 598 x 613 mm  
 Nettogewicht : 58,2 kg  
 Fluorierte Treibhausgase : Nein  
 Kältemittelart : R290  
 Hermetisch geschlossene Einrichtung : Ja  
 Menge des Kältemittels : 0,149 kg  
 EAN-Nummer : 4242005173457  
 Anschlusswert : 600 W  
 Absicherung : 10 A  
 Spannung : 220-240 V  
 Frequenz : 50 Hz  
 Approbationszertifikate : CE, VDE  
 Nennkapazität Baumwolle für das Standard-Baumwollprogramm bei vollständiger Befüllung - neu (2010/30/EC) : 9,0 kg  
 Energieeffizienzklasse (2010/30/EC) : A+++  
 Energieverbrauch des Standard-Baumwollprogramms bei vollständiger Befüllung für elektrisch beheizte Haushaltswäschetrockner - neu (2010/30/EC) : 1,61 kWh  
 Programmdauer des Standard-Baumwollprogramms bei vollständiger Befüllung : 215 min  
 Energieverbrauch des Standard-Baumwollprogramms bei Teilbefüllung für elektrisch beheizte Haushaltswäschetrockner - neu (2010/30/EC) : 0,90 kWh  
 Programmdauer des Standard-Baumwollprogramms bei Teilbefüllung : 132 min  
 Gewichteter jährlicher Energieverbrauch für elektrisch beheizte Haushaltswäschetrockner - neu (2010/30/EC) : 193,0 kWh/annum  
 Gewichtete Programmdauer des Standard-Baumwollprogramms bei vollständiger Befüllung und Teilbefüllung : 168 min  
 Durchschnittliche Kondensationseffizienz des Standard-Baumwollprogramms bei vollständiger Befüllung (%) : 88 %  
 Durchschnittliche Kondensationseffizienz des Standard-Baumwollprogramms bei Teilbefüllung (%) : 88 %  
 Gewichtete Kondensationseffizienz für das Standard-Baumwollprogramm bei vollständiger Befüllung und Teilbefüllung (%) : 88 %

### Zusätzlich erhältliches Zubehör

WMZ20600 : Wollkorb  
 WTZ27400 : Verbindungssatz mit Auszug  
 WTZ27410 : Verbindungssatz  
 WTZPW20D : Podest mit Auszug, Trockner, cubic



4 242005 173457

## HomeProfessional, Wärmepumpen-Trockner, 9 kg WTX87E40

### Der HomeProfessional AutoClean Trockner mit Smart Dry und Iron Assist ist der komfortabelste Trockner.

#### Leistung und Verbrauch

- Energieeffizienzklasse<sup>1</sup>: A+++
- Stromverbrauch<sup>2</sup>: 193 kWh
- Nennkapazität: 1 - 9 kg
- Programmlaufzeit<sup>3</sup>: 215 min
- Geräuschwert: 59 dB (A) re 1 pW
- Kondensationseffizienzklasse<sup>4</sup>: B
- Kondensationseffizienz<sup>5</sup>: 88 %

#### Programme

- Standardprogramme: Baumwolle, Pflegeleicht
- Iron Assist
- Smart Dry
- Spezialprogramme: AllergiePlus, Baumwolle, Blusen/Hemden, Smart Dry, Daunen, Feinwäsche, Handtücher, Iron Assist 1 Hemd, Iron Assist 5 Hemden, Iron Assist Business, Schnell/Mix, Extra Kurz 40', Sportswear, Decken, Pflegeleicht, Wolle finish, weitere Programme, Auflockern, Zeitprogramm warm

#### Optionen

- Home Connect: Fernstart und Fernüberwachung, Energiemanagement, Ferndiagnose, Smart Dry
- Knitterschutz 120 min am Programmende
- TouchControl-Tasten: Grundeinstellungen, Fertig in, Knitterschutz, Memory 1, Memory 2, Optionen, An/Aus, Fernstart, Start / Nachlegen / Pause, Trockenziele, 24 h Fertig in

#### Komfort und Sicherheit

- AutoClean - nie mehr Türfilter reinigen.
- Trommelinnenbeleuchtung: LED
- AntiVibration Design: mehr Stabilität und Laufruhe
- Programmwähler mit integriertem Ein-/ Ausschalter
- Hochauflösendes TFT-Klartextdisplay für intuitive Bedienung
- AutoDry: feuchtegesteuerte Trocknungsprogramme
- Sensitive Drying System: große Edelstahltrommel, Mitnehmer im Softdesign
- Schwenktür, rechts angeschlagen, Türanschlag: wechselbar
- Glastür mit Rahmen,, silber-schwarzgrau
- Metallverschlusshaken
- Kindersicherung
- Signal am Programmende
- Kondensat-Ablaufgarnitur

#### Technische Informationen

- unterschiedbar ab 85 cm Nischenhöhe
- Gerätemaße (H x B x T): 84.2 cm x 59.8 cm x 61.3 cm
- Gerätemaße (H x B): 84.2 cm x 59.8 cm
- Gerätetiefe: 61.3 cm
- Gerätetiefe inkl. Türe: 65.1 cm
- Gerätetiefe mit geöffneter Türe: 110.5 cm
- Wärmepumpentechnologie mit umweltfreundlichem Kältemittel R290

<sup>1</sup> Auf einer Energieeffizienzklasse-Skala von A+++ bis D.

<sup>2</sup> Verbrauch pro Jahr bei 160 Standard-Trocknungszyklen im Standard-Baumwollprogramm bei Voll- und Teil-Befüllung inkl. Verbrauch der Betriebsarten mit geringer Leistungsaufnahme.

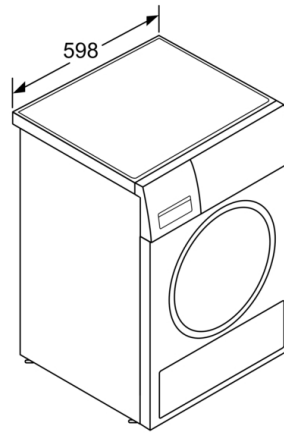
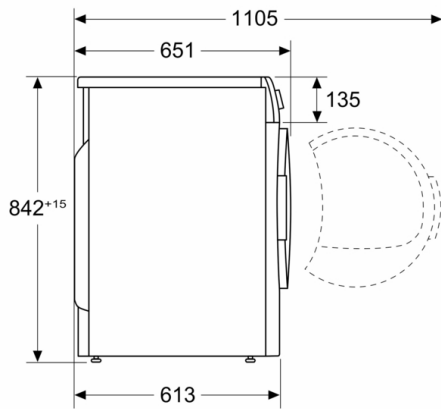
<sup>3</sup> Programmdauer des Standard-Baumwollprogramms bei Vollbeladung

<sup>4</sup> Auf einer Kondensationseffizienzklassen-Skala von A bis G

<sup>5</sup> Gewichtete Kondensationseffizienz des Standard-Baumwollprogramms bei vollständiger Befüllung und Teilbefüllung

**HomeProfessional, Wärmepumpen-Trockner,  
9 kg  
WTX87E40**

Maße in mm



Maße in mm