

**Serie | 8, Wärmepumpen-Trockner, 9 kg
WTW87541**



A++

Der Trockner mit SelfCleaning Condenser™: einzigartig mit lebenslang A++ und besonders schnellen Trockenzeiten.

- AutoDry trocknet Ihre Wäsche genau so, wie Sie es wünschen.
- **AntiVibration Design:** extrem standfest und besonders leise durch speziellen Vibrationsschutz.
- **Rekordverdächtig schnell:** trocknet 1 kg Wäsche in weniger als 20 Minuten.
- SensitiveDrying System – Trocknet schonend und knitterfrei.
- **AllergiePlus:** für höchste hygienische Ansprüche und speziell für die Bedürfnisse von Allergikern und sensibler Haut entwickelt.

Technische Daten

Bauform : Standgerät
 Arbeitsplatte abnehmbar : Nein
 Türanschlag : Rechts
 Länge Anschlusskabel : 145,0 cm
 Höhe der Arbeitsplatte : 842 mm
 Abmessungen des Gerätes : 842 x 598 x 599 mm
 Nettogewicht : 54,129 kg
 Fluorierte Treibhausgase : Nein
 Kältemittelart : R290
 Hermetisch geschlossene Einrichtung : Ja
 Menge des Kältemittels : 0,149 kg
 Menge als CO₂-Äquivalent : 0,000 t
 EAN-Nummer : 4242005027026
 Anschlusswert : 1000 W
 Absicherung : 10 A
 Spannung : 220-240 V
 Frequenz : 50 Hz
 Approbationszertifikate : CE, VDE
 Nennkapazität Baumwolle für das Standard-Baumwollprogramm bei vollständiger Befüllung - neu (2010/30/EC) : 9,0 kg
 Energieeffizienzklasse (2010/30/EC) : A++
 Energieverbrauch des Standard-Baumwollprogramms bei vollständiger Befüllung für elektrisch beheizte Haushaltswäschetrockner - neu (2010/30/EC) : 2,06 kWh
 Programmdauer des Standard-Baumwollprogramms bei vollständiger Befüllung : 166 min
 Energieverbrauch des Standard-Baumwollprogramms bei Teilbefüllung für elektrisch beheizte Haushaltswäschetrockner - neu (2010/30/EC) : 1,24 kWh
 Programmdauer des Standard-Baumwollprogramms bei Teilbefüllung : 108 min
 Gewichteter jährlicher Energieverbrauch für elektrisch beheizte Haushaltswäschetrockner - neu (2010/30/EC) : 259,0 kWh/annum
 Gewichtete Programmdauer des Standard-Baumwollprogramms bei vollständiger Befüllung und Teilbefüllung : 133 min
 Durchschnittliche Kondensationseffizienz des Standard-Baumwollprogramms bei vollständiger Befüllung (%) : 91 %
 Durchschnittliche Kondensationseffizienz des Standard-Baumwollprogramms bei Teilbefüllung (%) : 91 %
 Gewichtete Kondensationseffizienz für das Standard-Baumwollprogramm bei vollständiger Befüllung und Teilbefüllung (%) : 91 %

Sonderzubehör

WMZ20600 : Wollkorb
 WTZ11400 : Verbindungssatz mit Auszug
 WTZ20410 : Verbindungssatz
 WTZPW20D : Podest mit Auszug, Trockner, cubic



Serie | 8, Wärmepumpen-Trockner, 9 kg WTW87541

Der Trockner mit SelfCleaning Condenser™: einzigartig mit lebenslang A++ und besonders schnellen Trockenzeiten.

Leistung und Verbrauch

- Gerätemaße (H x B): 84.2 cm x 59.8 cm
- Gerätetiefe: 59.9 cm
- Gerätetiefe inkl. Türe: 65.2 cm
- Gerätetiefe mit geöffneter Türe: 109.1 cm
- Energieeffizienzklasse¹: A++
- Stromverbrauch²: 259 kWh
- Nennkapazität: 1 - 9 kg
- Programmlaufzeit³: 166 min
- Geräuschwert: 64 dB (A) re 1 pW
- Kondensationseffizienzklasse⁴: A
- Kondensationseffizienz⁵: 91 %

Programme

- Spezialprogramme: Wolle finish, Schnell/Mix, Handtücher, Decken, Zeitprogramm warm, Auflockern, Baumwolle, Pflegeleicht, AllergiePlus, Sportswear, Daunen, Extra Kurz 40', Blusen/Hemden, Feinwäsche

Optionen

- Knitterschutz 120 min am Programmende
- TouchControl-Tasten: Schontrocknen, Signal, Fertig in, Start/Pause, Trockenziele, An/Aus, Trocknungsgradfeinjustage, Kindersicherung 3 Sek., Knitterschutz 60 Min., Knitterschutz 120 Min., 24 h Fertig in

Komfort und Sicherheit

- SelfCleaning Condenser - nie mehr Kondensator reinigen
- Trommelinnenbeleuchtung: LED
- AntiVibration Design: mehr Stabilität und Laufruhe
- Programmwähler mit integriertem Ein-/Ausschalter
- Großes, übersichtliches LED-Display für Restzeitanzeige und 24 h Endezeitvorwahl, Programmstatus, Zusatzfunktionen.
- AutoDry: feuchtegesteuerte Trocknungsprogramme
- Sensitive Drying System: große Edelstahltrommel, Mitnehmer im Softdesign
- Glastür weiß-schwarzgrau
- Schwenktür, rechts angeschlagen
- Komfortverschluss
- Kindersicherung
- Signal am Programmende
- Kondensat-Ablaufgarnitur

Technische Informationen

- Wärmepumpentechnologie mit umweltfreundlichem Kältemittel R290
- Gerätemaße (H x B x T): 84.2 cm x 59.8 cm x 59.9 cm
- unterschiebbar ab 85 cm Nischenhöhe

¹ Auf einer Energieeffizienzklasse-Skala von A+++ bis D.

² Verbrauch pro Jahr bei 160 Standard-Trocknungszyklen im Standard-Baumwollprogramm bei Voll- und Teil-Befüllung inkl. Verbrauch der Betriebsarten mit geringer Leistungsaufnahme.

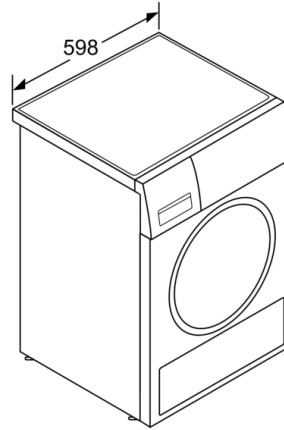
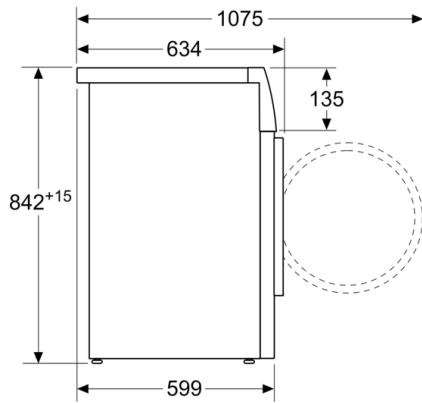
³ Programmdauer des Standard-Baumwollprogramms bei Vollbeladung

⁴ Auf einer Kondensationseffizienzklassen-Skala von A bis G

⁵ Gewichtete Kondensationseffizienz des Standard-Baumwollprogramms bei vollständiger Befüllung und Teilbefüllung

Serie | 8, Wärmepumpen-Trockner, 9 kg
WTW87541

Maße in mm



Maße in mm