

Serie 6, Wärmepumpentrockner, 8 kg WTR854A8

**A+++**

Der Trockner mit hoher Trocknungsleistung und geringem Energieverbrauch von A+++.

- Auto Dry trocknet deine Wäsche genau so, wie du es wünschst.
- **AntiVibration Design:** extrem standfest und besonders leise durch speziellen Vibrationsschutz.
- **Großes LED Display:** einfache Bedienung und weitere verfügbare Funktionen.
- **Rekordverdächtig schnell:** trocknet 1 kg Wäsche in weniger als 20 Minuten.
- Sensitive Drying System – Trocknet schonend und knitterfrei.

Technische Daten

Bauform : Standgerät
Arbeitsplatte abnehmbar : Nein
Türanschlag : Rechts
Länge Anschlusskabel : 145,0 cm
Höhe der Arbeitsplatte : 0 mm
Abmessungen des Gerätes : 842 x 598 x 613 mm
Nettogewicht : 50,6 kg
Fluorierte Treibhausgase : Nein
Hermetisch geschlossene Einrichtung : Ja
Menge als CO₂-Äquivalent : 0,000 t
EAN-Nummer : 4242005194957
Anschlusswert : 600 W
Absicherung : 10 A
Spannung : 220-240 V
Frequenz : 50 Hz
Nennkapazität Baumwolle für das Standard-Baumwollprogramm bei vollständiger Befüllung - neu (2010/30/EC) : 8,0 kg
Energieeffizienzklasse (2010/30/EC) : A+++
Energieverbrauch des Standard-Baumwollprogramms bei vollständiger Befüllung für elektrisch beheizte Haushaltswäschetrockner - neu (2010/30/EC) : 1,40 kWh
Programmdauer des Standard-Baumwollprogramms bei vollständiger Befüllung : 159 min
Energieverbrauch des Standard-Baumwollprogramms bei Teilbefüllung für elektrisch beheizte Haushaltswäschetrockner - neu (2010/30/EC) : 0,83 kWh
Programmdauer des Standard-Baumwollprogramms bei Teilbefüllung : 100 min
Gewichteter jährlicher Energieverbrauch für elektrisch beheizte Haushaltswäschetrockner - neu (2010/30/EC) : 176,0 kWh/ annum
Gewichtete Programmdauer des Standard-Baumwollprogramms bei vollständiger Befüllung und Teilbefüllung : 125 min
Durchschnittliche Kondensationseffizienz des Standard-Baumwollprogramms bei vollständiger Befüllung (%) : 90 %
Durchschnittliche Kondensationseffizienz des Standard-Baumwollprogramms bei Teilbefüllung (%) : 91 %
Gewichtete Kondensationseffizienz für das Standard-Baumwollprogramm bei vollständiger Befüllung und Teilbefüllung (%) : 91 %

Zusätzlich erhältliches Zubehör

WMZ20600 : Wollkorb
WTZ1110 : Anschlussgarnitur Kondensat
WTZ27400 : Verbindungssatz mit Auszug
WTZ27410 : Verbindungsrahmen ohne Schublade
WTZPW20D : Podest mit Auszug, Trockner, cubic



Serie 6, Wärmepumpentrockner, 8 kg WTR854A8

Der Trockner mit hoher Trocknungsleistung und geringem Energieverbrauch von A+++.

² Verbrauch pro Jahr bei 160 Standard-Trocknungszyklen im Standard-Baumwollprogramm bei Voll- und Teil-Befüllung inkl. Verbrauch der Betriebsarten mit geringer Leistungsaufnahme.

³ Programmdauer des Standard-Baumwollprogramms bei Vollbeladung

⁴ Auf einer Kondensationseffizienzskala von A bis G

⁵ Gewichtete Kondensationseffizienz des Standard-Baumwollprogramms bei vollständiger Befüllung und Teilbefüllung

Leistung und Verbrauch

- Energieeffizienzklasse¹: A+++
- Stromverbrauch²: 176 kWh
- Nennkapazität: 1 - 8 kg
- Programmlaufzeit³: 159 min
- Geräuschwert: 64 dB (A) re 1 pW
- Kondensationseffizienzklasse⁴: A
- Kondensationseffizienz⁵: 91 %

Programme

- Standardprogramme: Baumwolle, Pflegeleicht
- Spezialprogramme: Blusen/Hemden, Feinwäsche, Handtücher, Schnell/Mix, Extra Kurz 40', Sportswear, Wolle finish, Auflockern, Zeitprogramm warm

Optionen

- Knitterschutz 60 min am Programmende
- TouchControl-Tasten: Fertig in, Knitterschutz, Programmdauer, Schontrocknen, Signal, Start / Nachlegen / Pause, Trocknungsgradfeinjustage, 24 h Fertig in

Komfort und Sicherheit

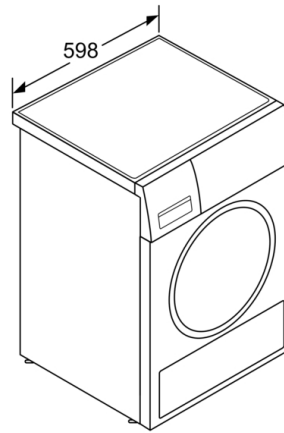
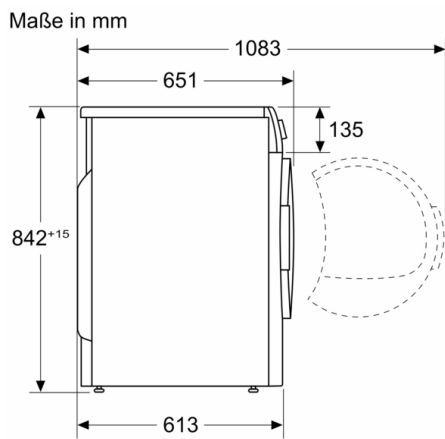
- EasyClean Filter
- AntiVibration Design: mehr Stabilität und Laufruhe
- Drehwähler
- Großes, übersichtliches LED-Display für Restzeitanzeige und 24 h Endezeitvorwahl, Programmstatus, Zusatzfunktionen.
- AutoDry: feuchtegesteuerte Trocknungsprogramme
- Sensitive Drying System: große Edelstahltrommel, Mitnehmer im Softdesign
- Schwenktür, rechts angeschlagen
- Kunststofftür, weiß
- Metallverschlusshaken
- Kindersicherung
- Signal am Programmende

Technische Informationen

- unterschiebbar ab 85 cm Nischenhöhe
- Gerätemaße (H x B): 84.2 cm x 59.8 cm
- Gerätetiefe: 61.3 cm
- Gerätetiefe inkl. Türe: 65.1 cm
- Gerätetiefe mit geöffneter Türe: 108.3 cm
- Wärmepumpentechnologie mit umweltfreundlichem Kältemittel R290

¹ Auf einer Energieeffizienzskala von A+++ bis D.

**Serie 6, Wärmepumpentrockner, 8 kg
WTR854A8**



Maße in mm