

Serie 4, Kondenstrockner, 8 kg WTN83203



WMZ20600	Wollekorb
WTZ1110	Anschlussgarnitur Kondensat
WTZ11400	Verbindungssatz mit Auszug
WTZ20410	Verbindungssatz
WTZPW20D	Podest mit Auszug, Trockner, cubic

Unser Kondenstrockner. Trocknet ihre Wäsche besonders schonend und knitterfrei - angenehm leise ist er noch dazu.

- **Auto Dry:** trocknet deine Wäsche genau so, wie du es möchtest.
- **Rekordverdächtig schnell:** trocknet 1 kg Wäsche in weniger als 20 Minuten.
- **Sensitive-Drying-System:** schonendes Trocknen ohne Knitterfalten.
- **Allergie Plus:** die Lösung für Allergiker und Menschen mit empfindlicher Haut.
- **SensitiveDrying System:** besonders gleichmäßiges Trocknen ohne Knitterfalten dank einzigartiger textilschonender Trommelstruktur.

Bauform:	Freistehend
Arbeitsplatte abnehmbar:	Nein
Türanschlag:	Rechts
Länge Anschlusskabel:	145,0 cm
Abmessungen des Gerätes (H x B x T):	842x598x613 mm
Nettogewicht:	39,1 kg
EAN-Nummer:	4242005366200
Anschlusswert:	2800 W
Absicherung:	13/10 A
Spannung:	220-240 V
Frequenz:	50 Hz
Maximale Beladungsmenge:	8,0 kg
Energieeffizienzklasse:	B
Energieverbrauch des Standard-Baumwollprogramms bei vollständiger Befüllung:	4,71 kWh
Programmdauer des Standard-Baumwollprogramms bei vollständiger Befüllung:	150 min
Energieverbrauch des Standard-Baumwollprogramms bei Teilbefüllung:	2,56 kWh
Programmdauer des Standard-Baumwollprogramms bei Teilbefüllung:	83 min
Gewichteter jährlicher Energieverbrauch:	560,0 kWh/annum
Gewichtete Programmdauer des Standard-Baumwollprogramms bei vollständiger Befüllung und Teilbefüllung:	112 min
Durchschnittliche Kondensationseffizienz des Standard-Baumwollprogramms bei vollständiger Befüllung (%):	88 %
Durchschnittliche Kondensationseffizienz des Standard-Baumwollprogramms bei Teilbefüllung (%):	88 %
Gewichtete Kondensationseffizienz für das Standard-Baumwollprogramm bei vollständiger Befüllung und Teilbefüllung (%):	88 %



Serie 4, Kondenstrockner, 8 kg WTN83203

**Unser Kondenstrockner. Trocknet ihre
Wäsche besonders schonend und
knitterfrei - angenehm leise ist er noch
dazu.**

Leistung und Verbrauch

- Energieeffizienzklasse¹: B
- Stromverbrauch²: 560 kWh
- Nennkapazität: 1 - 8 kg
- Programmlaufzeit³: 150 min
- Geräuschwert: 64 dB (A) re 1 pW
- Kondensationseffizienzklasse⁴: B
- Kondensationseffizienz⁵: 88 %

Programme

- Standardprogramme: Baumwolle, Pflegeleicht
- Spezialprogramme: Wolle finish, Schnell/Mix, Zeitprogramm warm, Auflockern, AllergiePlus, Sportswear, Daunen, Extra Kurz 40', Extra Kurz 15'

Optionen

- Knitterschutz 120 min am Programmende
- TouchControl-Tasten: Schontrocknen, Knitterschutz, Fertig in, Programmdauer, Trocknungsgradfeinjustage, 24 h Fertig in

Komfort und Sicherheit

- AntiVibration Design: mehr Stabilität und Laufruhe
- LED-Display für Restzeitanzeige und 24 h Endezeitvorwahl, Programmstatus, Zusatzfunktionen
- AutoDry: feuchtegesteuerte Trocknungsprogramme
- Sensitive Drying System: große Edeltrommel, Mitnehmer im Softdesign
- Kunststofftür, 30 cm-Bullauge
- Schwenktür, rechts angeschlagen
- Metallverschlusshaken
- Kindersicherung
- Signal am Programmende

Technische Informationen

- unterschiebbar ab 85 cm Nischenhöhe
- Gerätemaße (H x B): 84.2 cm x 59.8 cm
- Gerätetiefe: 61.3 cm
- Gerätetiefe inkl. Tür: 65.1 cm
- Gerätetiefe mit geöffneter Tür: 108.3 cm

¹ Auf einer Energieeffizienzklasse-Skala von A+++ bis D.

² Verbrauch pro Jahr bei 160 Standard-Trocknungszyklen im Standard-Baumwollprogramm bei Voll- und Teil-Befüllung inkl. Verbrauch der Betriebsarten mit geringer Leistungsaufnahme.

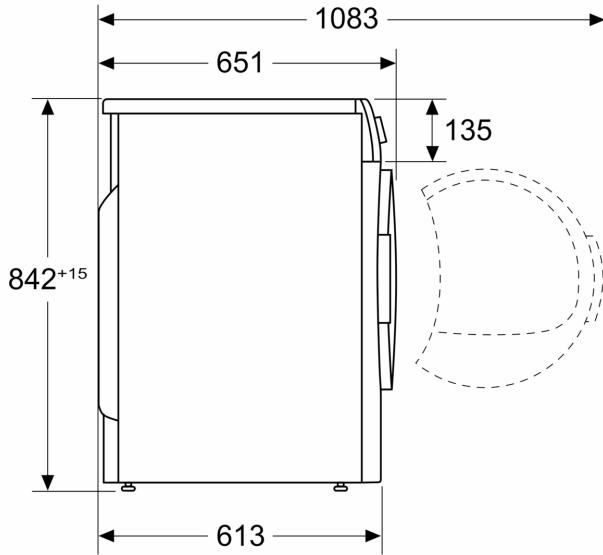
³ Programmdauer des Standard-Baumwollprogramms bei Vollbeladung

⁴ Auf einer Kondensationseffizienzklassen-Skala von A bis G

⁵ Gewichtete Kondensationseffizienz des Standard-Baumwollprogramms bei vollständiger Befüllung und Teilbefüllung

Serie 4, Kondenstrockner, 8 kg
WTN83203

Maße in mm



Maße in mm

