

## Serie 4, Wärmepumpentrockner, 8 kg WTH85V90


**A++**


### Zusätzlich erhältliches Zubehör

WMZ20600 : Wollkorb  
 WTZ1110 : Anschlussgarnitur Kondensat  
 WTZ11400 : Verbindungssatz mit Auszug  
 WTZ20410 : Verbindungssatz  
 WTZPW20D : Podest mit Auszug, Trockner, cubic

## Der Trockner für besonders effizientes Trocknen: Energieeffizienzklasse A++.

- **EasyClean mit A++:** trocknet sehr effizient. Einfache Reinigung des Kondensatorfilters.
- **Auto Dry** trocknet deine Wäsche genauso, wie du es wünschst.
- **Anti-Vibration-Design:** extrem stabiler Vibrationsschutz sorgt für hohe Laufruhe.
- Klimafreundlicher Trockner mit dem umweltfreundlichsten Kühlmittel (R290).
- LED Display mit einfacher Touch-Control Bedienung und vielen Zusatzfunktionen wie Zeitvorwahl und Restzeitanzeige.

### Technische Daten

Bauform : Standgerät  
 Arbeitsplatte abnehmbar : Nein  
 Türanschlag : Rechts  
 Länge Anschlusskabel : 145,0 cm  
 Höhe der Arbeitsplatte : 0 mm  
 Nettogewicht : 49,0 kg  
 Fluorierte Treibhausgase : Nein  
 Kältemittelart : R290  
 Hermetisch geschlossene Einrichtung : Ja  
 EAN-Nummer : 4242005241453  
 Anschlusswert : 625 W  
 Spannung : 220-240 V  
 Nennkapazität Baumwolle für das Standard-Baumwollprogramm bei vollständiger Befüllung (neu (2010/30/EC)) : 8,0 kg  
 Energieeffizienzklasse (2010/30/EC) : A++  
 Energieverbrauch des Standard-Baumwollprogramms bei vollständiger Befüllung für elektrisch beheizte Haushaltswäschetrockner - neu (2010/30/EC) : 1,87 kWh  
 Programmdauer des Standard-Baumwollprogramms bei vollständiger Befüllung : 205 min  
 Energieverbrauch des Standard-Baumwollprogramms bei Teilbefüllung für elektrisch beheizte Haushaltswäschetrockner - neu (2010/30/EC) : 1,14 kWh  
 Programmdauer des Standard-Baumwollprogramms bei Teilbefüllung : 130 min  
 Gewichteter jährlicher Energieverbrauch für elektrisch beheizte Haushaltswäschetrockner - neu (2010/30/EC) : 236,0 kWh/annum  
 Gewichtete Programmdauer des Standard-Baumwollprogramms bei vollständiger Befüllung und Teilbefüllung : 162 min  
 Durchschnittliche Kondensationseffizienz des Standard-Baumwollprogramms bei vollständiger Befüllung (%) : 81 %  
 Durchschnittliche Kondensationseffizienz des Standard-Baumwollprogramms bei Teilbefüllung (%) : 81 %  
 Gewichtete Kondensationseffizienz für das Standard-Baumwollprogramm bei vollständiger Befüllung und Teilbefüllung (%) : 81 %



4 242005 241453

## Serie 4, Wärmepumpentrockner, 8 kg WTH85V90

### Der Trockner für besonders effizientes Trocknen: Energieeffizienzklasse A++.

#### Leistung und Verbrauch

- Energieeffizienzklasse<sup>1</sup>: A++
- Stromverbrauch<sup>2</sup>: 236 kWh
- Nennkapazität: 1 - 8 kg
- Programmlaufzeit<sup>3</sup>: 205 min
- Geräuschwert: 65 dB (A) re 1 pW
- Kondensationseffizienzklasse<sup>4</sup>: B
- Kondensationseffizienz<sup>5</sup>: 81 %

#### Programme

- Spezialprogramme: Wolle finish, Schnell/Mix, Handtücher, Zeitprogramm warm, Auflockern, Sportswear, Daunen, Extra Kurz 40', Blusen/Hemden

#### Optionen

- TouchControl-Tasten: Schontrocknen, Knitterschutz, Programmdauer, Trocknungsgradfeinjustage, 24 h Fertig in

#### Komfort und Sicherheit

- EasyClean Filter: einfache Reinigung des Kondensatorfilters.
- AntiVibration Design: mehr Stabilität und Laufruhe
- Vollelektronische Einknopf-Bedienung für Feuchtegesteuerte-, Zeit- und Spezialprogramme
- LED-Display für Restzeitanzeige und 24 h Endezeitvorwahl, Programmstatus, Zusatzfunktionen
- AutoDry: feuchtegesteuerte Trocknungsprogramme
- Sensitive Drying System: große Edelstahltrommel, Mitnehmer im Softdesign
- Anzeige für gefüllten Kondensatbehälter
- Verflusungsanzeige
- Knitterschutz nach Programmende
- Glastür, silber-weiß
- Komfortverschluss
- Türanschlag: rechts
- Metallverschlusshaken
- Kindersicherung
- Signal am Programmende
- Kondensat-Ablaufgarnitur

#### Technische Informationen

- unterschiedbar ab 85 cm Nischenhöhe
- Gerätemaße (H x B): 84.2 cm x 59.8 cm
- Gerätetiefe: 61.3 cm
- Gerätetiefe inkl. Türe: 66.5 cm
- Gerätetiefe mit geöffneter Türe: 110.5 cm
- Wärmepumpentechnologie mit umweltfreundlichem Kältemittel R290

<sup>1</sup> Auf einer Energieeffizienzklasse-Skala von A+++ bis D.

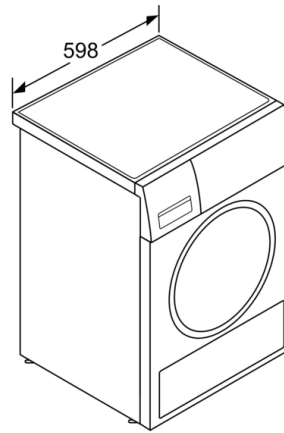
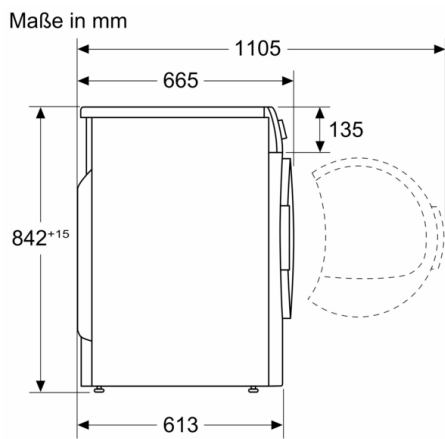
<sup>2</sup> Verbrauch pro Jahr bei 160 Standard-Trocknungszyklen im Standard-Baumwollprogramm bei Voll- und Teil-Befüllung inkl. Verbrauch der Betriebsarten mit geringer Leistungsaufnahme.

<sup>3</sup> Programmdauer des Standard-Baumwollprogramms bei Vollbeladung

<sup>4</sup> Auf einer Kondensationseffizienzklassen-Skala von A bis G

<sup>5</sup> Gewichtete Kondensationseffizienz des Standard-Baumwollprogramms bei vollständiger Befüllung und Teilbefüllung

**Serie 4, Wärmepumpentrockner, 8 kg  
WTH85V90**



Maße in mm