

Serie 6, Kondenstrockner, 9 kg WTG864H2


B


Der Trockner mit AllergiePlus: entwickelt für die Bedürfnisse empfindlicher allergischer Haut. Extra schonend zu ihrer Wäsche und hautfreundlich.

- **Auto Dry:** trocknet deine Wäsche genauso, wie du es wünschst.
- **Anti-Vibration-Design:** extrem stabiler Vibrationsschutz sorgt für hohe Laufruhe.
- **Rekordverdächtig schnell:** trocknet 1 kg Wäsche in weniger als 20 Minuten.
- **Sensitive-Drying-System:** schonendes Trocknen ohne Knitterfalten.
- **Allergie Plus ist die Lösung für Allergiker und Menschen mit empfindlicher Haut.**

Technische Daten

Bauform:	Freistehend
Arbeitsplatte abnehmbar:	Nein
Türanschlag:	Rechts
Länge Anschlusskabel:	145.0 cm
Abmessungen des Gerätes:	842 x 598 x 613 mm
Nettogewicht:	41.3 kg
EAN-Nummer:	4242005199228
Anschlusswert:	2800 W
Absicherung:	13/10 A
Spannung:	220-240 V
Frequenz:	50 Hz
Maximale Beladungsmenge:	9.0 kg
Energieeffizienzklasse:	B
Energieverbrauch des Standard-Baumwollprogramms bei vollständiger Befüllung:	5.23 kWh
Programmdauer des Standard-Baumwollprogramms bei vollständiger Befüllung:	150 min
Energieverbrauch des Standard-Baumwollprogramms bei Teilbefüllung:	2.77 kWh
Programmdauer des Standard-Baumwollprogramms bei Teilbefüllung:	80 min
Gewichteter jährlicher Energieverbrauch:	616.0 kWh/annum
Gewichtete Programmdauer des Standard-Baumwollprogramms bei vollständiger Befüllung und Teilbefüllung:	110 min
Durchschnittliche Kondensationseffizienz des Standard-Baumwollprogramms bei vollständiger Befüllung (%):	88 %
Durchschnittliche Kondensationseffizienz des Standard-Baumwollprogramms bei Teilbefüllung (%):	88 %
Gewichtete Kondensationseffizienz für das Standard-Baumwollprogramm bei vollständiger Befüllung und Teilbefüllung (%):	88 %

Sonderzubehör

WMZ20600	Wollekorb
WTZ11400	Verbindungssatz mit Auszug
WTZ20410	Verbindungssatz
WTZPW20D	Podest mit Auszug, Trockner, cubic



Serie 6, Kondenstrockner, 9 kg WTG864H2

Der Trockner mit AllergiePlus: entwickelt für die Bedürfnisse empfindlicher allergischer Haut. Extra schonend zu ihrer Wäsche und hautfreundlich.

Leistung und Verbrauch

- Energieeffizienzklasse¹: B
- Stromverbrauch²: 616 kWh
- Nennkapazität: 1 - 9 kg
- Programmlaufzeit³: 150 min
- Geräuschwert: 65 dB (A) re 1 pW
- Kondensationseffizienzklasse⁴: B
- Kondensationseffizienz⁵: 88 %

Programme

- Spezialprogramme: Wolle finish, Schnell/Mix, Zeitprogramm warm, Auflockern, AllergiePlus, Sportswear, Daunen, Extra Kurz 40', Extra Kurz 15'

Optionen

- Knitterschutz 120 min am Programmende
- TouchControl-Tasten: Schontrocknen, Signal, Knitterschutz, Fertig in, Programmdauer, Trocknungsgradfeinjustage, 24 h Fertig in

Komfort und Sicherheit

- EasyClean Filter: einfache Reinigung des Kondensatorfilters.
- Trommelinnenbeleuchtung: LED
- AntiVibration Design: mehr Stabilität und Laufruhe
- Drehwähler
- Großes, übersichtliches LED-Display für Restzeitanzeige und 24 h Endezeitvorwahl, Programmstatus, Zusatzfunktionen.
- AutoDry: feuchtegesteuerte Trocknungsprogramme
- Sensitive Drying System: große Edelstahltrommel, Mitnehmer im Softdesign
- Schwenktür, rechts angeschlagen
- Glastür, silber-schwarzgrau
- Komfortverschluss
- Kindersicherung
- Signal am Programmende
- Kondensat-Ablaufgarnitur

Technische Informationen

- Gerätemaße (H x B x T): 84.2 cm x 59.8 cm x 61.3 cm
- unterschiebbar ab 85 cm Nischenhöhe

¹ Auf einer Energieeffizienzklasse-Skala von A+++ bis D.

² Verbrauch pro Jahr bei 160 Standard-Trocknungszyklen im Standard-Baumwollprogramm bei Voll- und Teil-Befüllung inkl. Verbrauch der Betriebsarten mit geringer Leistungsaufnahme.

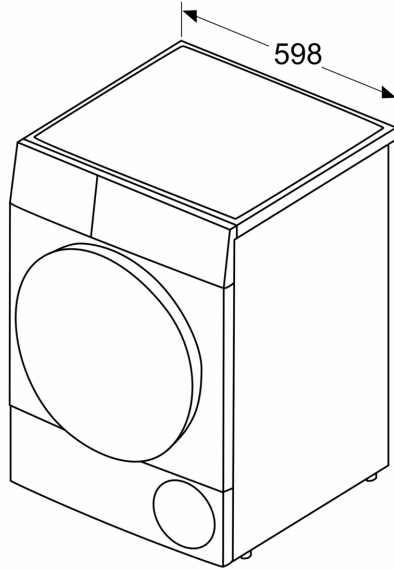
³ Programmdauer des Standard-Baumwollprogramms bei Vollbeladung

⁴ Auf einer Kondensationseffizienzklassen-Skala von A bis G

⁵ Gewichtete Kondensationseffizienz des Standard-Baumwollprogramms bei vollständiger Befüllung und Teilbefüllung

Serie 6, Kondenstrockner, 9 kg
WTG864H2

Maße in mm



Maße in mm

