

**Serie | 4, Kondensations-Trockner, 7 kg
WTE86305**



Sonderzubehör

- WMZ20500 : Podest mit Auszug
- WTZ10290 : Unterbauabdeckung
- WTZ1110 : Anschlussgarnitur Kondensat
- WTZ11300 : Verbindungssatz mit Auszug
- WTZ11310 : Verbindungssatz



- **ECARF Qualitätssiegel:** speziell für die Bedürfnisse von Allergikern u. sensibler Haut entwickelt.
- **AntiVibration™ Design:** extrem standfest und besonders leise durch speziellen Vibrationsschutz.
- **AutoDry:** trocknet Wäsche exakt und sanft bis zum gewünschten Trocknungsgrad.
- **SensitiveDrying System:** gleichmäßiges, sanftes Trocknen dank einzigartiger Trommelstruktur.

Technische Daten

Bauform :	Standgerät
Arbeitsplatte abnehmbar :	Ja
Türanschlag :	Rechts
Länge Anschlusskabel (cm) :	145,0
Höhe der Arbeitsplatte (mm) :	819
Abmessungen des Gerätes (mm) :	842 x 598 x 639
Nettogewicht (kg) :	44,800
EAN-Nummer :	4242002627557
Anschlusswert (W) :	2800
Absicherung (A) :	16/10
Spannung (V) :	220-240
Frequenz (Hz) :	50
Approbatonszertifikate :	CE, VDE
Nennkapazität in kg Baumwolle für das Standard-Baumwollprogramm bei vollständiger Befüllung - neu (2010/30/EC) :	7,0
Standard-Baumwollprogramm : Baumwolle schranktrocknen	
Energieeffizienzklasse (2010/30/EC) :	B
Energieverbrauch des Standard-Baumwollprogramms bei vollständiger Befüllung für elektrisch beheizte Haushaltswäschetrockner - neu (2010/30/EC) :	4,13
Programmdauer des Standard-Baumwollprogramms bei vollständiger Befüllung (min) :	115
Energieverbrauch des Standard-Baumwollprogramms bei Teilbefüllung für elektrisch beheizte Haushaltswäschetrockner - neu (2010/30/EC) (kWh) :	2,27
Programmdauer des Standard-Baumwollprogramms bei Teilbefüllung (min) :	70
Gewichteter jährlicher Energieverbrauch für elektrisch beheizte Haushaltswäschetrockner - neu (2010/30/EC) (kWh) :	497,0
Gewichtete Programmdauer des Standard-Baumwollprogramms bei vollständiger Befüllung und Teilbefüllung (min) :	89
Durchschnittliche Kondensationseffizienz des Standard-Baumwollprogramms bei vollständiger Befüllung (%) :	89
Durchschnittliche Kondensationseffizienz des Standard-Baumwollprogramms bei Teilbefüllung (%) :	89
Gewichtete Kondensationseffizienz für das Standard-Baumwollprogramm bei vollständiger Befüllung und Teilbefüllung (%) :	89



Serie | 4, Kondensations-Trockner, 7 kg WTE86305

Leistung und Verbrauch

- Nennkapazität für das Standard-Baumwollprogramm bei vollständiger Befüllung: 7 kg Baumwollwäsche
- Trocknerart: Kondensation
- Energieeffizienzklasse: B
- Elektronische Feuchtsteuerung beim Trocknen
- Energieverbrauch von 497.0 kWh/Jahr auf der Grundlage von 160 Trocknungszyklen für das Standard-Baumwollprogramm bei vollständiger Befüllung und Teilbefüllung sowie des Verbrauchs der Betriebsarten mit geringer Leistungsaufnahme. Der tatsächliche Energieverbrauch je Zyklus hängt von der Art der Nutzung des Geräts ab
- Energieverbrauch des Standard-Baumwollprogramms bei vollständiger Befüllung 4.13 kWh und Energieverbrauch des Standard-Baumwollprogramms bei Teilbefüllung 2.27 kWh
- Leistungsaufnahme im Aus-Zustand 0.1 W und im nichtausgeschalteten Zustand 1 W
- Dauer des unausgeschalteten Zustands: 0 min
- Das Programm Baumwolle schranktrocken ist das Standard-Trockenprogramm, auf die sich die Informationen auf dem Etikett und im Datenblatt beziehen. Dieses Programm ist zum Trocknen normaler nasser Baumwolltextilien geeignet und in Bezug auf den Energieverbrauch für Baumwolle am effizientesten.
- Gewichtete Programmdauer des Standard-Baumwollprogramms bei vollständiger Befüllung und Teilbefüllung: 89 min.
- Programmdauer des Standard-Baumwollprogramms bei vollständiger Befüllung 115 min und Programmdauer des Standard-Baumwollprogramms bei Teilbefüllung 70 min.
- Kondensationseffizienzklasse B auf einer Skala von G (geringste Effizienz) bis A (höchste Effizienz).
- durchschnittliche Kondensationseffizienz des Standard-Baumwollprogramms bei vollständiger Befüllung 89 % und durchschnittliche Kondensationseffizienz des Standard-Baumwollprogramms bei Teilbefüllung 89 %.
- Gewichtete Kondensationseffizienz des Standard-Baumwollprogramms 89 %.
- Schalleistungspegel: 65 dB (A) re 1 pW

Programme

- Spezialprogramme: Wolle finish, Mix, Sportswear, 20min warm, ExtraKurz 40'

Optionen

- Knitterschutz 120 min am Programmende
- TouchControl-Tasten: Start/Stop, Schontrocknen, Signal, Bügelleicht

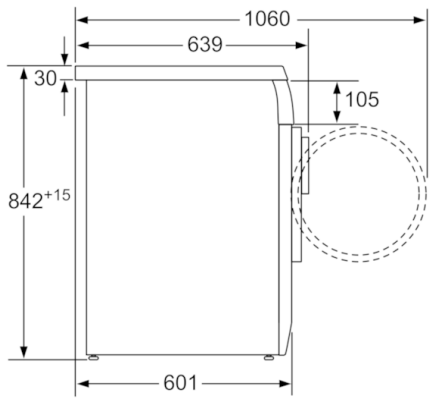
Komfort und Sicherheit

- Sensitive Drying System: große Edelstahltrommel, Mitnehmer im Softdesign
- AntiVibration Design: mehr Stabilität und Laufruhe
- LC-Display für Restzeitanzeige und ohne Zeitvorwahl Endezeitvorwahl
- LED-Anzeige für Trockenzustand und Wartungshinweise
- Vollelektronische Einknopf-Bedienung für Feuchtegesteuerte-, Zeit- und Spezialprogramme
- AutoDry: feuchtegesteuerte Trocknungsprogramme
- Trommelinnenbeleuchtung
- Signal am Programmende
- Glastür mit Rahmen weiß
- Türanschlag: rechts

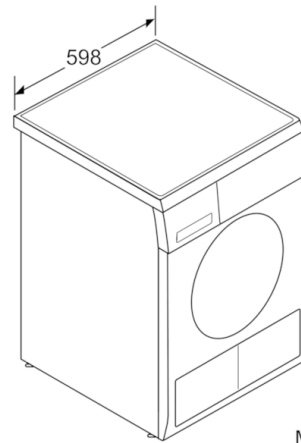
Technische Informationen

- Gerätemaße (H x B x T): 84,2 cm x 59,8 cm x 63,9 cm
- unterbaufähig

Serie | 4, Kondensations-Trockner, 7 kg
WTE86305



Maße in mm



Maße in mm