

## Serie 6, Wärmepumpentrockner, 9 kg WQG245D00



**Der Wärmepumpentrockner mit A+++ und selbstreinigendem Kondensator spart Energie, und sein AutoDry-Sensor erkennt, wann die Wäsche fertig ist, und schützt so Ihre Kleidung.**

- **Auto Dry:** trocknet deine Wäsche genauso, wie du es wünschst.
- **Selbstreinigender Kondensator:** ein flusenfreier Kondensator sorgt für beste A+++ - Energieeffizienz.
- **Die Option Halbe Beladung optimiert die Einstellungen für Beladung und Dauer bei kleinen Beladungen.**
- **Bettwäscheprogramm mit Trommelreversierung: perfekt fürs Trocknen von großen und kleinen Teilen.**
- **Klimafreundlich trocknen mit dem umweltfreundlichsten Kältemittel (R290).**

WMZ20600 Wollkorb  
 WTZ27400 Verbindungssatz mit Auszug  
 WTZ27410 Verbindungssatz  
 WZPW20D Podest mit Auszug, Trockner, cubic

Bauform: ..... Freistehend  
 Arbeitsplatte abnehmbar: ..... Nein  
 Türanschlag: ..... Rechts  
 Länge Anschlusskabel: ..... 145.0 cm  
 Abmessungen des Gerätes (H x B x T): ..... 842x598x613 mm  
 Nettogewicht: ..... 55.1 kg  
 Fluorierte Treibhausgase: ..... Nein  
 Hermetisch geschlossene Einrichtung: ..... Ja  
 Menge als CO<sub>2</sub>-Äquivalent: ..... 0.000 t  
 EAN-Nummer: ..... 4242005415052  
 Anschlusswert: ..... 600 W  
 Absicherung: ..... 10 A  
 Spannung: ..... 220-240 V  
 Frequenz: ..... 50 Hz  
 Maximale Beladungsmenge: ..... 9.0 kg  
 Energieeffizienzklasse: ..... A+++  
 Energieverbrauch des Standard-Baumwollprogramms bei vollständiger Befüllung: ..... 1.60 kWh  
 Programmdauer des Standard-Baumwollprogramms bei vollständiger Befüllung: ..... 195 min  
 Energieverbrauch des Standard-Baumwollprogramms bei Teilbefüllung: ..... 0.89 kWh  
 Programmdauer des Standard-Baumwollprogramms bei Teilbefüllung: ..... 125 min  
 Gewichteteter jährlicher Energieverbrauch: ..... 193.0 kWh/annum  
 Gewichtete Programmdauer des Standard-Baumwollprogramms bei vollständiger Befüllung und Teilbefüllung: ..... 155 min  
 Durchschnittliche Kondensationseffizienz des Standard-Baumwollprogramms bei vollständiger Befüllung (%): 88 %  
 Durchschnittliche Kondensationseffizienz des Standard-Baumwollprogramms bei Teilbefüllung (%): ..... 88 %  
 Gewichtete Kondensationseffizienz für das Standard-Baumwollprogramm bei vollständiger Befüllung und Teilbefüllung (%): ..... 88 %



## Serie 6, Wärmepumpentrockner, 9 kg WQG245D00

**Der Wärmepumpentrockner mit A+++ und selbstreinigendem Kondensator spart Energie, und sein AutoDry-Sensor erkennt, wann die Wäsche fertig ist, und schützt so Ihre Kleidung.**

### Leistung und Verbrauch

- Energieeffizienzklasse<sup>1</sup>: A+++
- Stromverbrauch<sup>2</sup>: 193 kWh
- Nennkapazität: 1 - 9 kg
- Programmlaufzeit<sup>3</sup>: 195 min
- Geräuschwert: 61 dB (A) re 1 pW
- Kondensationseffizienzklasse<sup>4</sup>: B
- Kondensationseffizienz<sup>5</sup>: 88 %

### Programme

- Standardprogramme: Baumwolle, Pflegeleicht
- Bettwäsche-Programm: reduziert das Verdrehen von großen Wäschestücken dank der reversierenden Trommel
- Spezialprogramme: Baumwolle, Blusen/Hemden, Baumwolle Eco, Daunen, Feinwäsche, Handtücher, Schnell/Mix, Extra Kurz 40', Sportswear, Pflegeleicht, Wolle finish, Zeitprogramm warm, Bettwäsche, Hygiene Plus

### Optionen

- Knitterschutz 120 min am Programmende
- Option Halbe Beladung: optimiert die Trocknung bei kleineren Wäscheposten
- TouchControl-Tasten: Bügeltrocken, Schranktrocken, Schranktrocken+, Fertig in, Knitterschutz, Schonrocknen, Signal, Start / Nachlegen / Pause, 24 h Fertig in

### Komfort und Sicherheit

- selfCleaning Condenser
- Trommelinnenbeleuchtung: LED
- AntiVibration Design: mehr Stabilität und Laufruhe
- Großes, übersichtliches LED-Display für Restzeitanzeige und 24 h Endezeitvorwahl, Programmstatus, Zusatzfunktionen.
- Beladungsempfehlung
- AutoDry: feuchtegesteuerte Trocknungsprogramme
- Sensitive Drying System: große Edelstahltrommel, Mitnehmer im Softdesign
- Schwenktür, rechts angeschlagen
- Tür, schwarz-schwarzgrau
- Metallverschlusshaken
- Nutzungszähler: Zählt abgeschlossene Programme
- Kindersicherung
- Signal am Programmende
- Kondensat-Ablaufgarnitur

### Technische Informationen

- unterschiebbar ab 85 cm Nischenhöhe
- Gerätemaße (H x B): 84.2 cm x 59.8 cm
- Gerätetiefe: 61.3 cm
- Gerätetiefe inkl. Türe: 64.8 cm

- Gerätetiefe mit geöffneter Türe: 109.6 cm
- Wärmepumpentechnologie mit umweltfreundlichem Kältemittel R290

<sup>1</sup> Auf einer Energieeffizienzklasse-Skala von A+++ bis D.

<sup>2</sup> Verbrauch pro Jahr bei 160 Standard-Trocknungszyklen im Standard-Baumwollprogramm bei Voll- und Teil-Befüllung inkl. Verbrauch der Betriebsarten mit geringer Leistungsaufnahme.

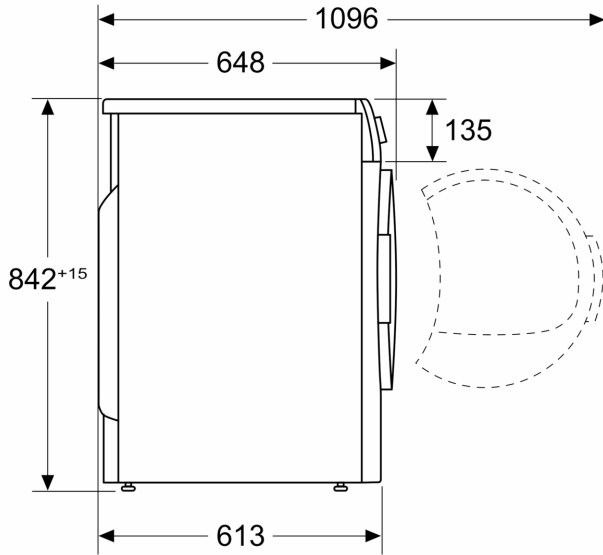
<sup>3</sup> Programmdauer des Standard-Baumwollprogramms bei Vollbeladung

<sup>4</sup> Auf einer Kondensationseffizienzklassen-Skala von A bis G

<sup>5</sup> Gewichtete Kondensationseffizienz des Standard-Baumwollprogramms bei vollständiger Befüllung und Teilbefüllung

**Serie 6, Wärmepumpentrockner, 9 kg  
WQG245D00**

Maße in mm



Maße in mm

