

Serie | 6, Wäschetrockner, 9/6 kg, 1400 U/min.
WNG24440



Der Wäschetrockner mit Hygiene-Programm und Fleckenautomatik entfernt Keime, Bakterien und Flecken effektiv. Er trocknet so effizient, wie er wäscht. Bis zu 6 kg in einem Schritt.

- **Wash & Dry:** Bis zu 6 kg komfortabel in einem Durchgang Waschen und Trocknen.
- AutoDry trocknet Ihre Wäsche genau so, wie Sie es wünschen.
- Iron Assist ist eine clevere Dampfbehandlung, die die Fasern getrockneter Wäsche glättet.
- **EcoSilence Drive™:** der leise, effiziente und langlebige Antrieb.
- **Wash & Dry 60':** Waschen und Trocknen von kleinen Beladungen in nur 60 Minuten.

Technische Daten

Energieeffizienzklasse im Wasch- und Trocken-Betrieb: E

Energieeffizienzklasse im eco 40-60 Programm: C

Gewichteter Energieverbrauch in kWh pro 100 vollständige Wasch- und Trockenzyklen: 372 kWh

Gewichteter Energieverbrauch in kWh pro 100 Waschzyklen im Programm eco 40-60: 64 kWh

Maximale Kapazität in kg im Wasch- und Trocken-Betrieb: 6,0

Maximale Kapazität in kg im Wasch-Betrieb: 9,0

Wasserverbrauch in Litern im Wasch- und Trocken-Betrieb pro vollständigem Zyklus: 84 l

Wasserverbrauch in Litern im eco-Programm pro Betriebszyklus: 41 l

Dauer im vollständigen Wasch- und Trocken-Betrieb in Stunden und Minuten bei Nennkapazität: 7:45 h

Dauer des Programms eco 40-60 in Stunden und Minuten bei Nennkapazität: 3:45 h

Schleudereffizienzklasse des Programms eco 40-60: B

Luftschallemissionen: 69 dB(A) re 1 pW

Luftschallemissionsklasse: A

Bauform: Standgerät

Arbeitsplatte abnehmbar: Nein

Türanschlag: Links

Länge Anschlusskabel: 210 cm

Höhe der Arbeitsplatte: 860 mm

Abmessungen des Gerätes: 848 x 598 x 590 mm

Nettogewicht: 80,895 kg

Trommelvolumen: 70 l

EAN-Nummer: 4242005225941

Sonderzubehör

WMZ2200 : Bodenbefestigung

WMZ2381 : Zulauf-Verlängerung

WMZPW20W : Podest mit Auszug, Waschmaschine, cubic



4 242005 225941

Serie | 6, Waschtrockner, 9/6 kg, 1400 U/min. WNG24440

Der Waschtrockner mit Hygiene-Programm und Fleckenautomatik entfernt Keime, Bakterien und Flecken effektiv. Er trocknet so effizient, wie er wäscht. Bis zu 6 kg in einem Schritt.

Leistung und Verbrauch

- Energieeffizienzklasse Waschen und Trocknen¹: E
- Energieeffizienzklasse Waschen²: C
- Stromverbrauch³ / Wasserverbrauch⁴ Waschen und Trocknen: 372 kWh / 84 Liter
- Stromverbrauch⁵ / Wasserverbrauch⁶ Waschen: 64 kWh / 41 Liter
- Beladung Waschen und Trocknen / Waschen: 1 - 6 kg / 1 - 9 kg
- Programmlaufzeit⁷ Waschen und Trocknen / Waschen: 7:45 h:min / 3:45 h:min
- Schleudereffizienzklasse: B
- Schleuderdrehzahl^{**}: 400 - 1400 U/Min.
- Geräuschwert: 69 dB (A) re 1 pW
- Geräuscheffizienzklasse: A

Programme

- Standardprogramme Waschen: Baumwolle, Pflegeleicht, Fein/Seide, Wolle/Handwäsche
- Spezialprogramme Waschen: ExtraKurz 15', ZUSATZPROGRAMM_WASCHEN.HNT, Mix, Schleudern/Abpumpen, Spülen
- Alle gängigen Waschprogramme können wahlweise auch als reines Trockenprogramm oder als kombiniertes Wasch- und Trockenprogramm genutzt werden
- Standardprogramme Trocknen: Baumwolle, Pflegeleicht
- Spezialprogramme Trocknen: Auffrischen, Intensiv trocknen, Schontrocknen, Waschen & Trocknen 60'

Optionen

- Fleckenautomatik mit 4 Flecken - zuschaltbar zu den gängigen Standard-Programmen
- SpeedPerfect: perfekt sauber in bis zu 65% weniger Zeit. ***
- Optionen Waschen: Bügelleicht, Drehzahlwahl, Fleckenautomatik, Start / Pause, Temperaturwahl, Vorwäsche
- Optionen Trocknen: Trockenziel
- Trocknen-Option für die meisten Waschprogramme
- AutoDry-Funktion, Zeitprogramme

Komfort und Sicherheit

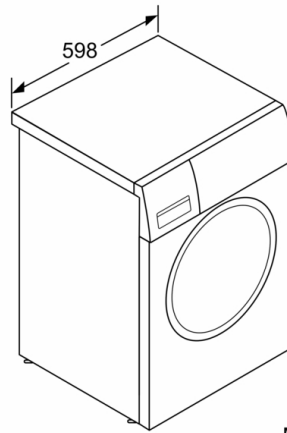
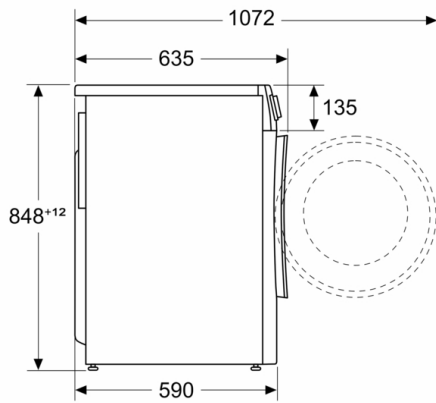
- VarioTrommel: schonendes und effizientes Waschen
- EcoSilence Drive: leiser Motor mit langer Lebensdauer
- AntiVibration Design: mehr Stabilität und Laufruhe
- Wartungsfreier Wärmetauscher: automatische Flusenentfernung
- Vollelektronische Einknopf-Bedienung für alle Wasch- und Spezialprogramme
- Großes, übersichtliches LED-Display für Programmablauf, max. Schleuderdrehzahl, Restzeitanzeige, 24 h Endezeitvorwahl und Beladungsempfehlung
- Nachlegefunktion: Die Nachlegefunktion ermöglicht Ihnen das Nachlegen von Wäschestücken sogar nach Start des Waschprogramms.
- Anzeige für Überdosierung
- ActiveWater Plus: für effizienteste Wassernutzung auch bei kleinen Waschladungen dank automatischer Beladungskennung.
- Geräuschkämmung
- Schaumerkennung
- Unwuchtkontrolle
- Kindersicherung
- Multisignaltöne
- Leichtreinigungsschublade
- 32 cm-Bullauge, silber-schwarzgrau mit 165° Türöffnungswinkel
- AquaStop: eine Bosch Garantie bei Wasserschäden - ein Geräteleben lang*

Technische Informationen

- unterschiebbar ab 85 cm Nischenhöhe
- Gerätemaße (H x B): 84.8 cm x 59.8 cm
- Gerätetiefe: 59.0 cm
- Gerätetiefe inkl. Türe: 63.5 cm
- Gerätetiefe mit geöffneter Türe: 107.2 cm
- ¹ 2 Auf einer Energieeffizienzklassen-Skala von A bis G
- ³ Energieverbrauch in kWh für 100 Zyklen "Waschen und Trocknen" (im Programm Eco 40-60)
- ⁴ Gewichteter Wasserverbrauch in Litern pro Zyklus "Waschen und Trocknen" (im Programm Eco 40-60)
- ⁵ Energieverbrauch in kWh für 100 Waschzyklen (im Programm Eco 40-60)
- ⁶ Gewichteter Wasserverbrauch in Litern pro Waschgang (im Programm Eco 40-60)
- ⁷ Laufzeit für das Programm Eco 40-60, im Zyklus "Waschen und Trocknen" / nur im Waschzyklus
- * Garantiebedingungen finden Sie unter <https://www.bosch-home.com/de/service/garantie/weitere-garantien/aquastop>
- ** Der angegebene Wert ist gerundet.
- *** Vergleich zwischen der Programmdauer von Pflegeleicht 40 ° C und der Programmdauer von Pflegeleicht 40 ° C + aktivierter SpeedPerfect Option

**Serie | 6, Waschtrockner, 9/6 kg, 1400 U/
min.
WNG24440**

Maße in mm



Maße in mm