

**Serie 8, Waschtrockner, 9/6 kg, 1400 U/min.
WNC244070**



Sonderzubehör

WMZ2200 Bodenbefestigung
WMZ2381 Zulauf-Verlängerung

Waschtrockner mit Energieeffizienzklasse A beim Waschen und Flecken-Automatik zum effektiven Entfernen von Flecken für makellose Ergebnisse. Effizient waschen und trocknen bis zu 6kg in einem Durchgang.

- **Waschen und Trocknen:** Bis zu 6 kg Wäsche in einem Durchgang waschen und trocknen oder bis zu 9 kg Wäsche nur waschen.
- **Fleckenautomatik:** entfernt 16 der hartnäckigsten Flecken ohne Vorbehandlung. Fleckenautomatik: entfernt 16 der hartnäckigsten Flecken ohne Vorbehandlung. Fleckenautomatik: entfernt 16 der hartnäckigsten Flecken ohne Vorbehandlung.
- **Home Connect:** Smart vernetzte Hausgeräte erleichtern den Alltag.
- **Iron Assist ist eine clevere Dampfbehandlung, die die Fasern getrockneter Wäsche glättet.**
- **EcoSilence Drive™:** der leise und energieeffiziente Antrieb mit **10 Jahren Garantie.**

Technische Daten

Energieeffizienzklasse im Wasch- und Trocken-Betrieb:D
 Energieeffizienzklasse im eco 40-60 Programm (EU 2017/1369): B
 Gewichteter Energieverbrauch in kWh pro 100 Wasch- und
 Trockenzyklen: 305 kWh
 Gewichteter Energieverbrauch in kWh pro 100 Waschzyklen im
 Programm eco 40-60: 56 kWh
 Maximale Beladungsmenge Waschen und Trocknen: 6.0
 Maximale Beladungsmenge Waschen: 9.0
 Wasserverbrauch in Litern im Wasch- und Trocken-Betrieb pro
 Zyklus: 75 l
 Wasserverbrauch in Litern im eco-Programm pro Zyklus: 49 l
 Dauer im Wasch- und Trocken-Betrieb in Stunden und Minuten bei
 Nennkapazität: 8:05 h
 Dauer des Programms eco 40-60 in Stunden und Minuten bei
 Nennkapazität: 3:47 h
 Schleudereffizienzklasse des Programms eco 40-60: B
 Geräuschwert: 70 dB(A) re 1 pW
 Geräusch-Effizienzklasse: A
 Bauform: Freistehend
 Arbeitsplatte abnehmbar: Nein
 Türanschlag: Links
 Länge Anschlusskabel: 210.0 cm
 Abmessungen des Gerätes: 848 x 598 x 622 mm
 Nettogewicht: 84.8 kg
 Trommelvolumen: 65 l
 EAN-Nummer: 4242005373888



Serie 8, Waschtrockner, 9/6 kg, 1400 U/min. WNC244070

Waschtrockner mit Energieeffizienzklasse A beim Waschen und Flecken-Automatik zum effektiven Entfernen von Flecken für makellose Ergebnisse. Effizient waschen und trocknen bis zu 6kg in einem Durchgang.

Leistung und Verbrauch

- Energieeffizienzklasse Waschen und Trocknen¹: D
- Energieeffizienzklasse Waschen²: B
- Stromverbrauch³ / Wasserverbrauch⁴ Waschen und Trocknen: 305 kWh / 75 Liter
- Stromverbrauch⁵ / Wasserverbrauch⁶ Waschen: 56 kWh / 49 Liter
- Beladung Waschen und Trocknen / Waschen: 1 - 6 kg / 1 - 9 kg
- Programmlaufzeit⁷ Waschen und Trocknen / Waschen: 8:05 h:min / 3:47 h:min
- Schleudereffizienzklasse: B
- Schleuderdrehzahl^{**}: 0 - 1400 U/Min.
- Geräuschwert: 70 dB (A) re 1 pW
- Geräuscheffizienzklasse: A

Programme

- Standardprogramme Waschen: Baumwolle, Pflegeleicht, Fein/Seide, Wolle/Handwäsche
- Spezialprogramme Waschen: ExtraKurz 15', Schleudern/Abpumpen, weitere Programme über Home Connect, Sportswear, Spülen, AllergiePlus
- Alle gängigen Waschprogramme können wahlweise auch als reines Trockenprogramm oder als kombiniertes Wasch- und Trockenprogramm genutzt werden
- Standardprogramme Trocknen: Baumwolle, Pflegeleicht
- Spezialprogramme Trocknen: Auffrischen
- Zusätzliche Programme über Home Connect: Hemden

Optionen

- Home Connect: Fernsteuerung, Energiemanagement, Ferndiagnose, IntelligentDry oder Programm Download. Halten Sie Ihre Hausgeräte dank Firmware-Update immer auf dem neuesten Stand.
- Fleckenautomatik - 3 Flecken stehen auf der Blende und weitere 13 Flecken stehen über Home Connect zur Verfügung
- SpeedPerfect: perfekt sauber in bis zu 65% weniger Zeit. ***
- Optionen Waschen: Bügelleicht, Drehzahlwahl, Einweichen (10, 20 oder 30 Min.), Extra Spülen, Fleckenautomatik, HygieneCare, Kindersicherung, Lieblingsprogramme, Leiser Waschen, Fernstart, SpeedPerfect, Start / Pause, Temperaturwahl, Vorwäsche, Zeitvorwahl
- Optionen Trocknen: Bügeltrocknen, Nachttrocknen/Leisetrocknen, Solo Trocknen, Schranktrocknen, Schranktrocknen+, Trockenziel, Waschen + Trocknen
- Trocknen-Option für die meisten Waschprogramme
- AutoDry-Funktion, Zeitprogramme

Komfort und Sicherheit

- Hybrid FlexAir System für besonders energiesparendes Waschen

- Vario-Trommelsystem: schonendes oder intensiveres Waschen
- Trommelinnenbeleuchtung: LED
- EcoSilence Drive: leiser Motor mit langer Lebensdauer
- 10 Jahre Motorgarantie
- AntiVibration Design: mehr Stabilität und Laufruhe
- Außergewöhnlich komfortable Steuerung dank abgeschrägter Bedienblende für bessere Lesbarkeit und mehr Ergonomie
- Großes, übersichtliches DirectSelect Touch-LED-Display für Programmablauf, Temperaturwahl, max. Schleuderdrehzahl, Restzeitanzeige und 24 h Endezeitvorwahl, Beladungsempfehlung und Verbrauchsanzeige
- Nachlegefunktion: Die Nachlegefunktion ermöglicht Ihnen das Nachlegen von Wäschestücken sogar nach Start des Waschprogramms.
- ActiveWater Plus: für effizienteste Wassernutzung auch bei kleinen Waschladungen dank automatischer Beladungskennung.
- Wartungsfreier Wärmetauscher: automatische Flusenentfernung
- Schaumerkennung
- Unwuchtkontrolle
- Signal am Programmende
- Nutzungszähler: Zählt abgeschlossene Programme
- Bullauge mit Glasabdeckung
- Bullaugen-Anschlag links
- Kindersicherung
- Metallverschlusshaken
- AquaStop®: eine Bosch Garantie bei Wasserschäden - ein Geräteleben lang*

Technische Informationen

- unterschiebbar ab 85 cm Nischenhöhe
- Gerätemaße (H x B): 84.8 cm x 59.8 cm
- Gerätetiefe: 62.2 cm
- Gerätetiefe inkl. Türe: 65.4 cm
- Gerätetiefe mit geöffneter Türe: 114.2 cm

1 2 Auf einer Energieeffizienzklassen-Skala von A bis G

3 Energieverbrauch in kWh für 100 Zyklen "Waschen und Trocknen" (im Programm Eco 40-60)

4 Gewichteter Wasserverbrauch in Litern pro Zyklus "Waschen und Trocknen" (im Programm Eco 40-60)

5 Energieverbrauch in kWh für 100 Waschzyklen (im Programm Eco 40-60)

6 Gewichteter Wasserverbrauch in Litern pro Waschgang (im Programm Eco 40-60)

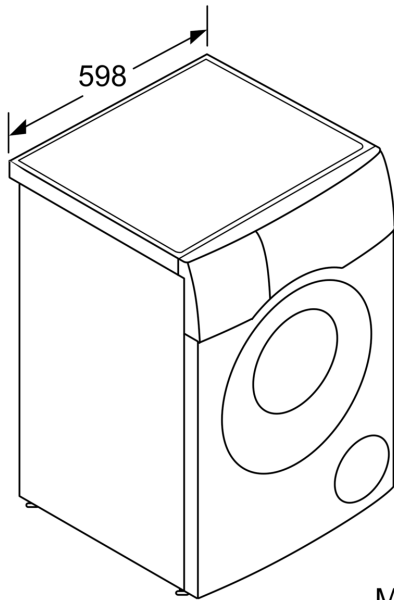
7 Laufzeit für das Programm Eco 40-60, im Zyklus "Waschen und Trocknen" / nur im Waschzyklus

** Der angegebene Wert ist gerundet.

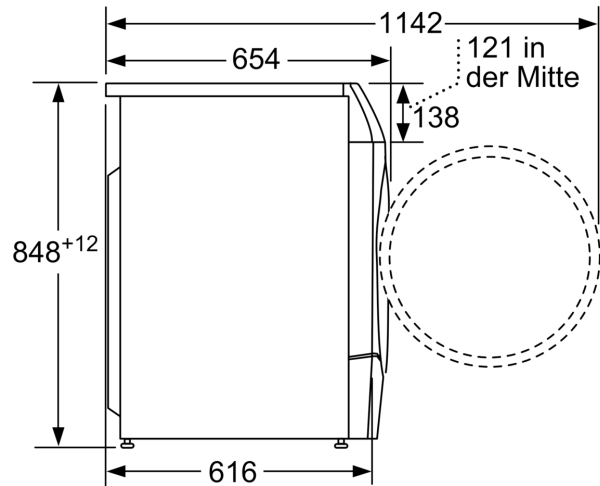
* Garantiebedingungen finden Sie unter <https://www.bosch-home.com/de/service/garantie/weitere-garantien/aquastop>

*** Vergleich zwischen der Programmdauer von Pflegeleicht 40 ° C und der Programmdauer von Pflegeleicht 40 ° C + aktivierter SpeedPerfect Option

**Serie 8, Waschtrockner, 9/6 kg, 1400
U/min.
WNC244070**



Maße in mm



Maße in mm