

## Verbindungssatz Serie 8 WMZ20500



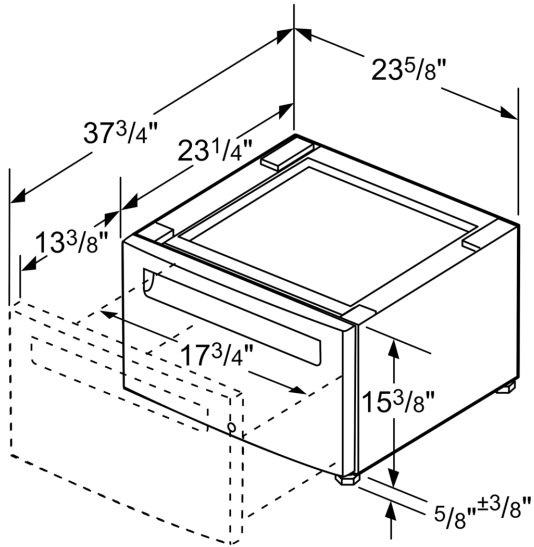
### Technische Daten

Abmessungen des verpackten Gerätes: .....430 x 630 x 620 mm  
EAN-Nummer: ..... 4242002731162

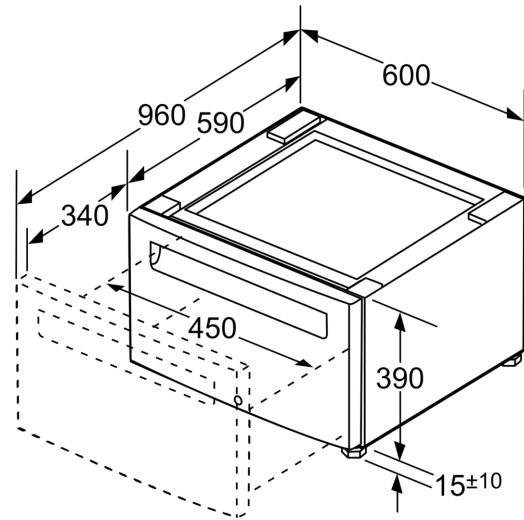


4 242002 731162

**Verbindungssatz Serie 8**  
**WMZ20500**



Maße in mm



Maße in mm